



WALL INTERIOR TV STAND

BIZ FLAT CASTER

組立説明書 (第1版)

この度は、お買い上げいただき誠にありがとうございました。
この商品を末永く、安全にお使いいただくために、
この「組立説明書」をよく読み正しくご使用ください。
また、これらを必要に応じて見られるよう、大切に保管してください。

免責事項

- ・本製品または本製品の一部の誤使用や誤用に起因するいかなる損害や負傷について、当社は一切の責任を負いません。
- ・当社は、間接的損害や派生的損害についても一切責任を負いません。



注意

- ・本製品には、飲み込むと窒息する恐れのある小さな部品が含まれています。
- ・本製品の組み立ては、お子様の手の届かないところで実施してください。

- ・以下の場合、当社はいかなる損害賠償の責任も負いません。

- 1) お客様が本製品を第三者に転売または再販された場合。
- 2) 不注意や不適切な取り扱いによる故障や破損の場合。
- 3) 他の製品との組合せにより生じた故障及び損傷の場合。
- 4) 天災、火災、環境破壊、有害物質、戦争、異常電圧、外部要因による故障または損傷の場合。
- 5) 本来の目的以外の用途に使用された場合。

この商品は日本の株式会社ナカムラの企画・品質管理によって中国（原産国）で製造しました。
品質向上の為に改良に伴い一部仕様が異なる場合があります。

⚠ 組立の前に必ずご確認ください。

本製品は、テレビの機種によってお取り付けできないものがあります。

下記を参考に、組み立てる前に取り付けが可能か必ずご確認ください。

製造ロットや製造場所の違いなどにより商品によって色合いが異なる場合がありますのでご了承ください。

1. お手持ちのテレビが下記3項目すべてに該当することをご確認ください。

1-1. テレビのサイズが 40V ~ 85V であること

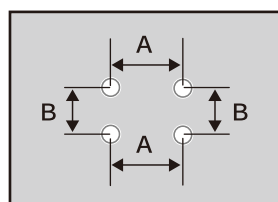
1-2. テレビの重量 (スタンドを含まず) が 60kg 以下であること

1-3. テレビメーカーが壁掛け対応としているテレビであること

※背面形状などの諸条件があっても、壁掛け非対応としているテレビがあります。

2. お手持ちのテレビの背面形状をご確認ください。

2-1. 4カ所のネジ穴の間隔が、下記 A.B の条件を満たしている。



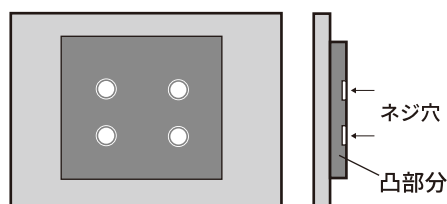
A: 10, 20, 30, 40, 50, 60 cm

(いずれかに該当)

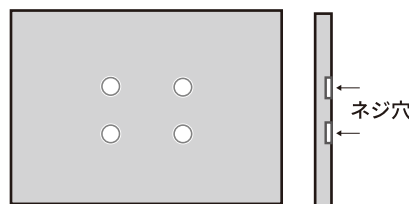
B: 10 ~ 50 cmの範囲内

2-2. 上記の条件を満たし、下記のいずれかに該当すること。

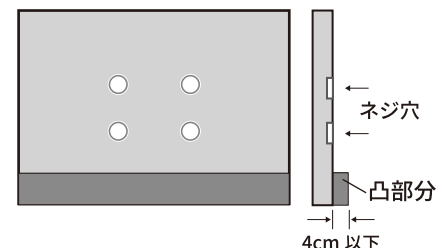
4カ所のネジ穴が凸部分に
すべてある



4カ所のネジ穴の面に
凸部分がない

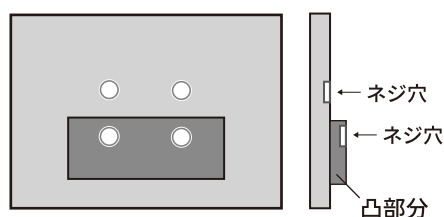


4カ所のネジ穴の下にある
凸部分の段差が4cm以下

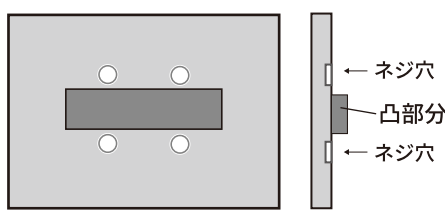


✗ 下記のようなテレビは取り付けできません。

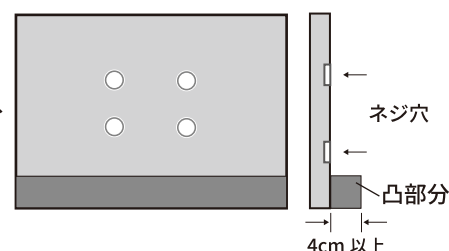
4カ所のネジ穴の一部が
凸部分にある



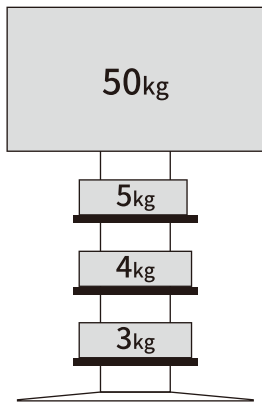
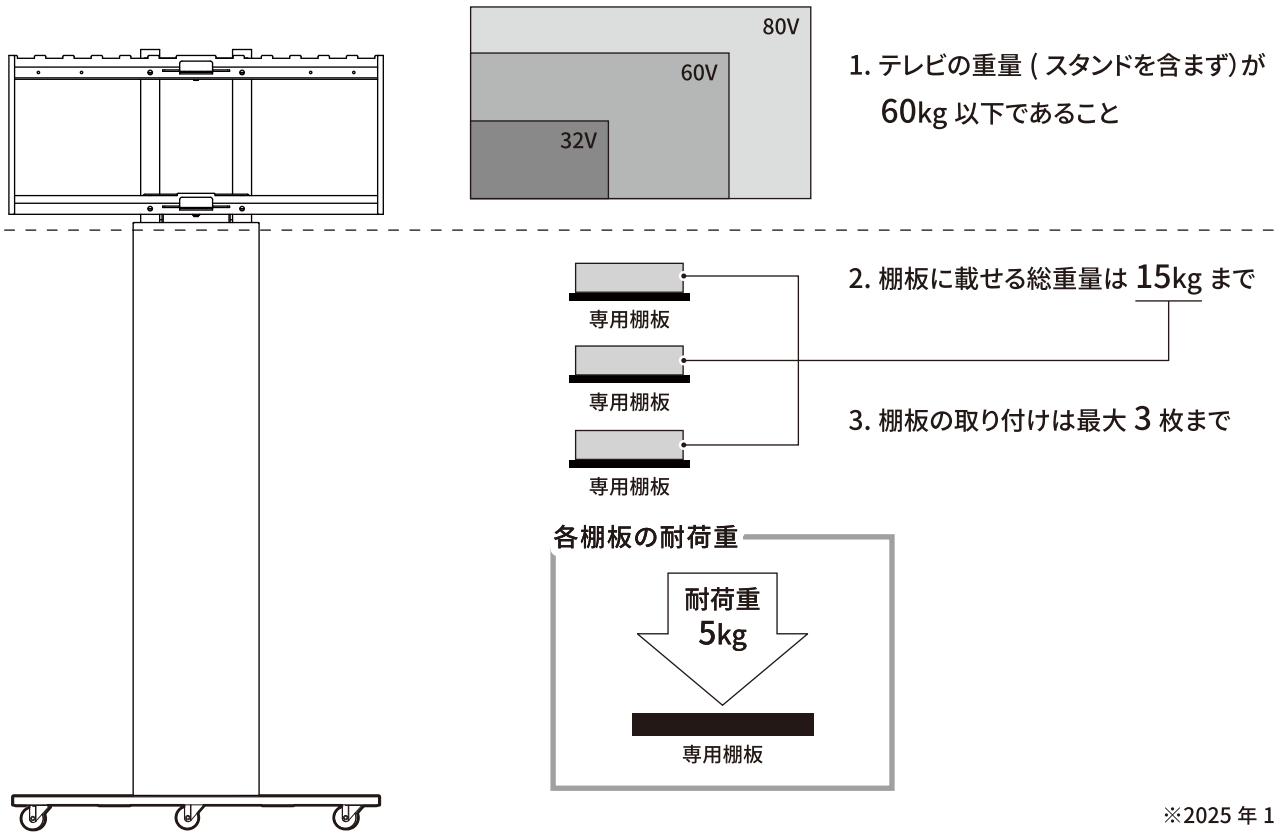
4カ所のネジ穴の間に
凸部分がある



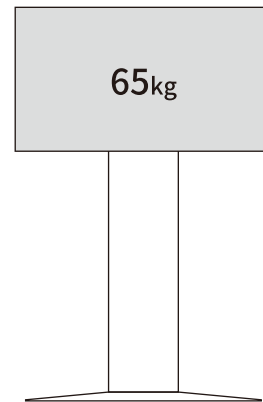
4カ所のネジ穴の下にある
凸部分の段差が4cm以上ある



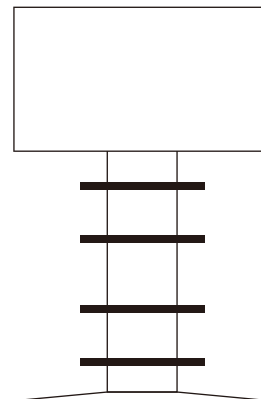
3. 耐荷重と棚板の取り付けについてのご注意



棚板の有無に関わらず、
テレビの重量は60kg以下



棚板の取り付けは最大3枚まで



⚠ 安全上のご注意

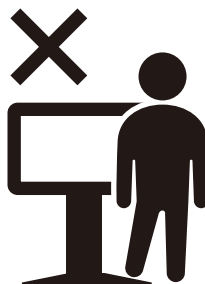
人が傷害を負う可能性及び物的損害の発生が想定される内容を示しています。

人への危害、財産の損害を防止するため、必ずお守りください。



ボルトのネジ類は
所定の場所に
確実に締めつける。

テレビスタンドが倒れたり、
テレビが脱落して、
破損やけがの原因となります。



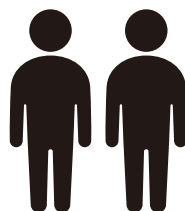
ベースの上に乗らない。

テレビスタンドが倒れたり、
テレビが脱落して、
破損やけがの原因となります。



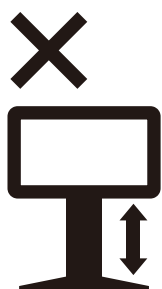
不安定な場所に
設置しない。

十分な耐荷重強度のある、
平坦で安定した場所に設置する。
(傾斜面や平坦でない面、カーペット・
畳などの安定しない面、変形する面
などに設置しない)



テレビスタンドの移動や
テレビの設置・取り外しは、
必ず2人以上で行う。

テレビスタンドが倒れたり、
テレビが脱落して、
破損やけがの原因となります。



テレビを設置したまま
高さ調整をしない。

テレビスタンドが倒れたり、
テレビが脱落して、
破損やけがの原因となります。



テレビ画面に
強い力が加わるような
持ち方をしない。

テレビの持ち方は、
テレビの取扱説明書でご確認ください。

コード類に引っかかることで、テレビスタンド・テレビ、ご自身やご家族の転倒に繋がる恐れがあります。
特に小さなお子さま、ご高齢者のいる場所でのご使用は十分ご注意ください。

地震・事故による万一の際の転倒・落下によるケガや製品の破損などは弊社では保障できかねます。



お子さまが
テレビスタンドで遊んだり
動かしたりしないように
注意する。

テレビスタンドが倒れたり、
足の指を巻き込んだりして、
破損やけがの原因となります。



移動させないときは
安全対策をする。

転倒防止ワイヤーや
ストッパーの使用をご確認ください。



注意

注意を無視した取扱いをすると、物質損害を被ったり、障害を負う可能性があります。

1 組立・設置の注意

1-1. 転倒、破損の原因

組み立て、設置の際は、必ず安定した平らな場所でおこなう。床や壁などをキズつけないように、厚手の布や梱包のダンボールなどを敷く。

1-2. 変色や破損の原因

屋内で使用する。直射日光や熱、冷暖房の風が直接あたらない場所に置く。

フローリングやその他柔らかい素材の床でご使用になりますと、床面にキャスターの跡が付いたり、色移りしたりする可能性があります。

フロアメーカーの取扱上のご注意をご確認の上、”変色”などを防ぐため、保護材を入れてご使用することをおすすめします。

1-3. 火災や感電の原因

薄型テレビを本製品に取り付けたり取り外す場合は、必ず薄型テレビの電源スイッチを切り、電源プラグをコンセントから抜き、

アンテナ線接続機器間のコードなど外部の接続コードを外してから行ってください。コードが傷つき、火災、感電の原因となる恐れがあります。

2 使用の注意

2-1. 転倒、けが、破損の原因

商品に乗ったり、ぶらさがったり、テレビスタンド以外の使用をしない。テレビスタンドに集中的に荷重をかけない。(傾斜の可能性)

手や指などを挟まないように注意する。

キャスターでの移動は、勢いよく動かしたり回転させたりしない。接続ケーブルで足を引っ掛けたりしないように注意する。

コード類に引っかかることで、テレビスタンド・テレビ、ご自身やご家族の転倒に繋がる恐れがあります。

特に小さなお子様、高齢者のいる場所でのご使用には十分ご注意ください。

テレビ・モニターの重さがあるため、移動には少し力が必要な場合があります。

小さなお子様やペットの力では動きづらいのでご安心ください。

2-2. 火災や変色の原因

ストーブなど火のそばで使わない。

2-3. におい

開梱時、梱包材や塗料などのおいが残っている場合があります。固く絞った布でよく拭き、風通しのよいところへしばらく放置する。

3 お手入れの注意

ひび割れや変色、変形の原因

表面を水気の多いぞうきんなどでふかない。

クレンザー、シンナー、ベンジン、アルコール、灯油などは使わない。(化学ぞうきんはその注意書きに従う)

※薄めた中性洗剤を浸した柔らかい布を固く絞って汚れを落とし、乾いた布で水分をよくふき取ってください。

※ねじは定期的に点検し、緩んでいるときはしっかり締めてください。(1カ月に1度が目安です。)



WALL INTERIOR TV STAND

BIZ FLAT CASTER

	SATIN WHITE	SATIN BLACK	WALNUT	
製品コード	WLTV15111	WLTV15119	WLTV15238	
製造 No.(支柱)	D05000280	D05000281	D05000282	
製造 No.(ベース)	D05000285	D05000286	D05000286	
種類	FLAT CASTER			
サイズ	W83 D83 H163.5 - 183.5 cm(キャスター無し : H158 - 178 cm)			
材質	スチール			
表面加工	粉体塗装			
重量	38.5kg(キャスター無し : 37.5kg)			
原産国	中国			
耐荷重	85V (60kg 相当)			

INDEX

※ 2人以上で組み立ててください。
必要な工具：ドライバー (+)

テレビスタンドを組み立てる P.06~

テレビの取付け準備をする P.09~

テレビをテレビスタンドに取付ける P.15~

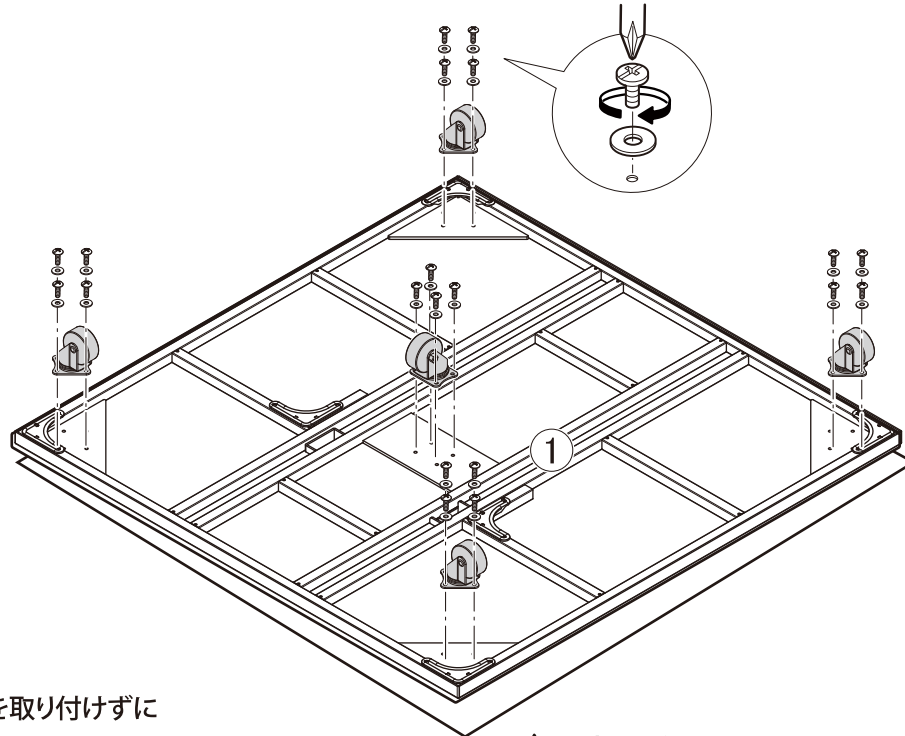
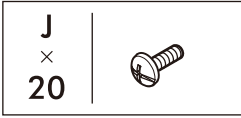
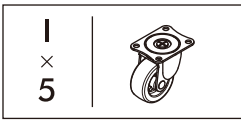
揺れ止めの取り付け方法 P.20~

テレビの傾き調整方法 P.22~

テレビスタンドを組み立てる

※組み立て作業目安：60～90分程度

1



キャスターを取り付けずに
使用することも可能です。

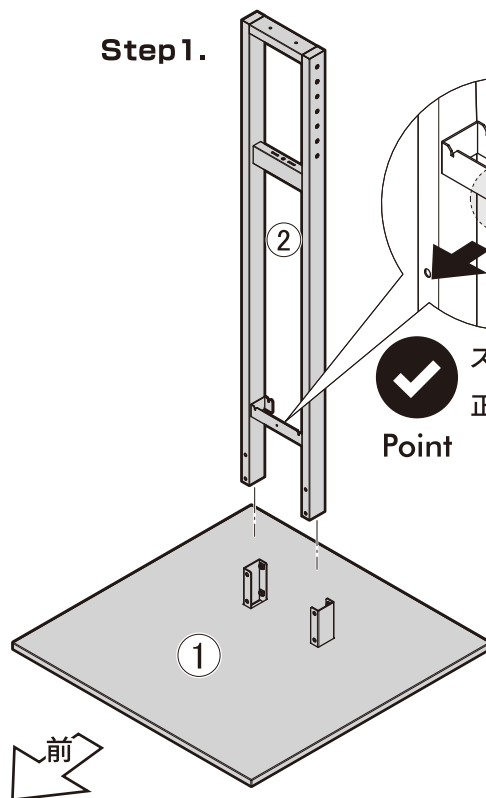
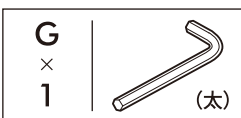
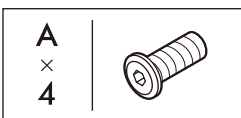
Info

キャスターを取り付けない場合は **2** へ進む



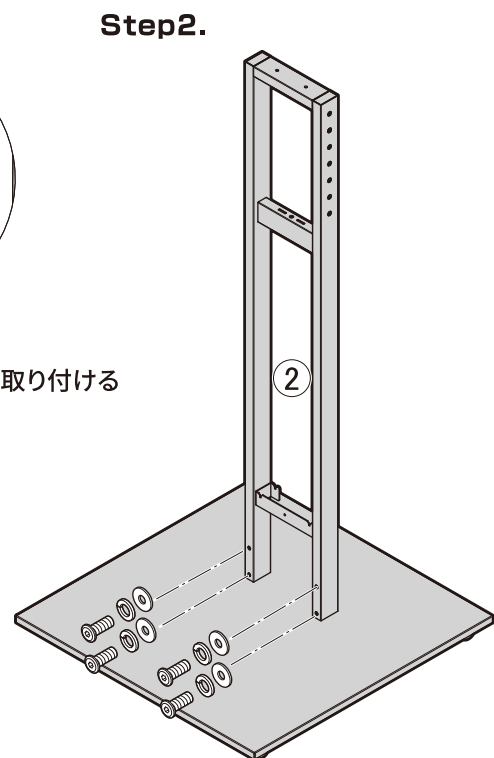
床を傷つけないように
作業時には下に段ボール等を敷く

2

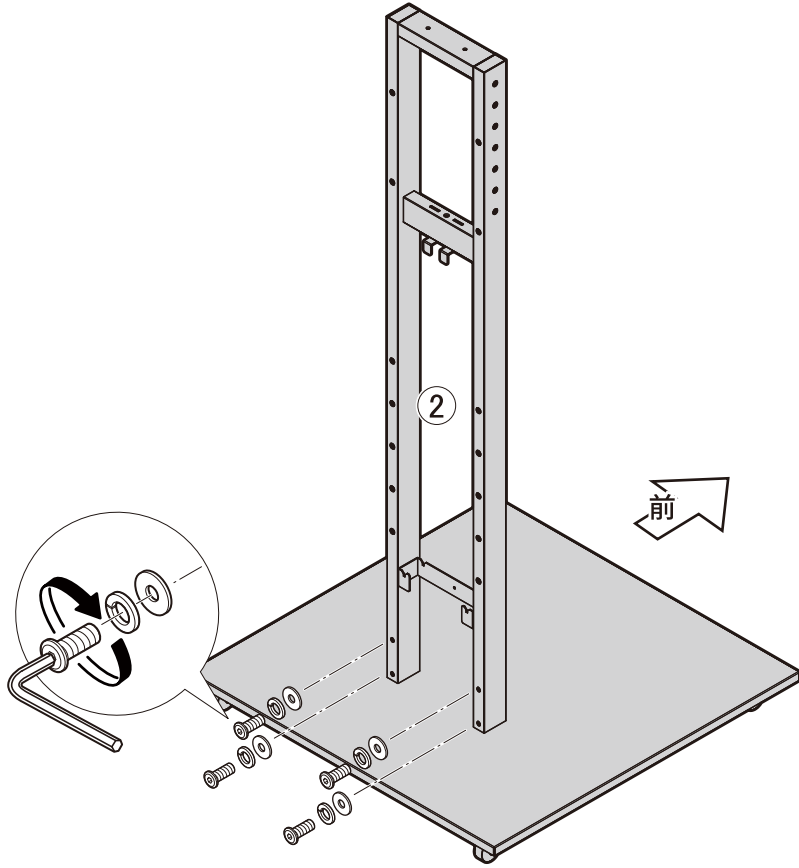
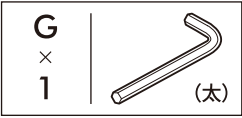
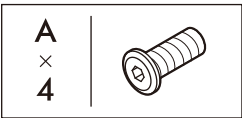


Point

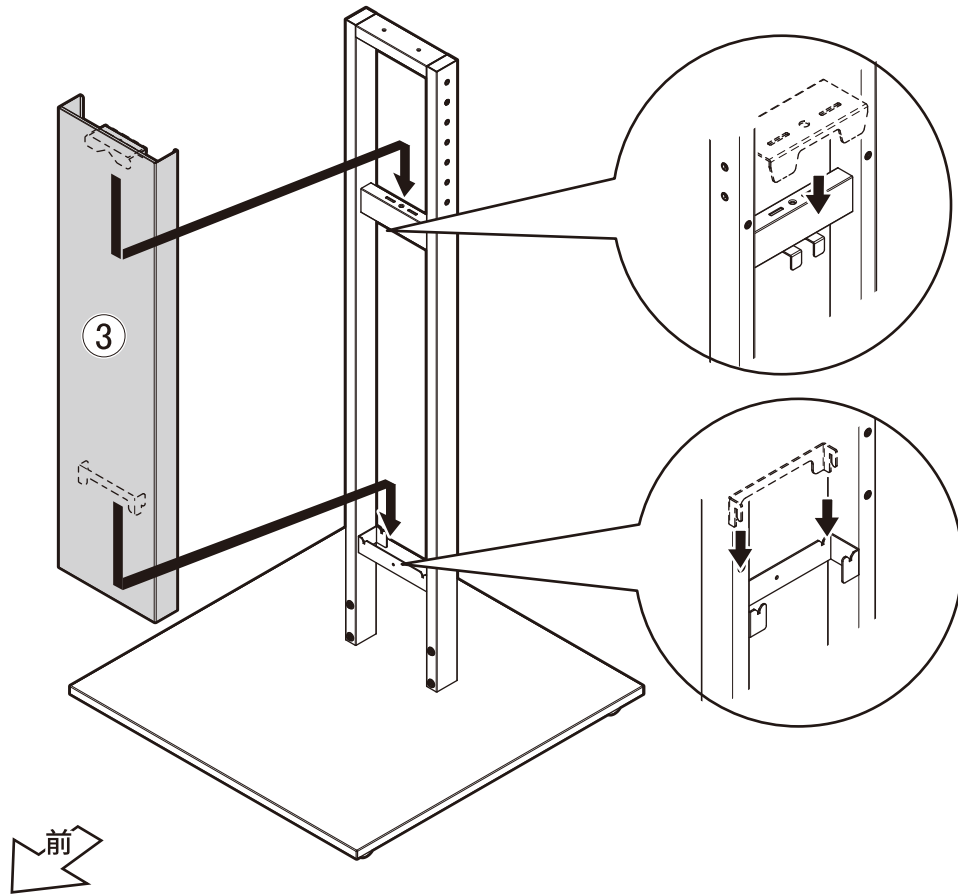
ステッカーを
正面に向けて取り付ける



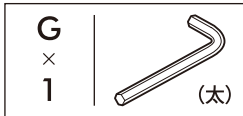
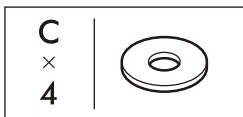
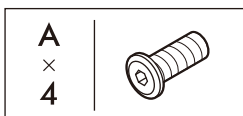
3



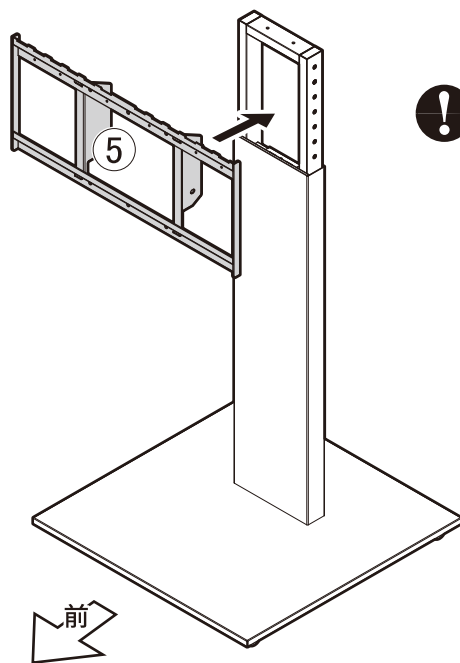
4



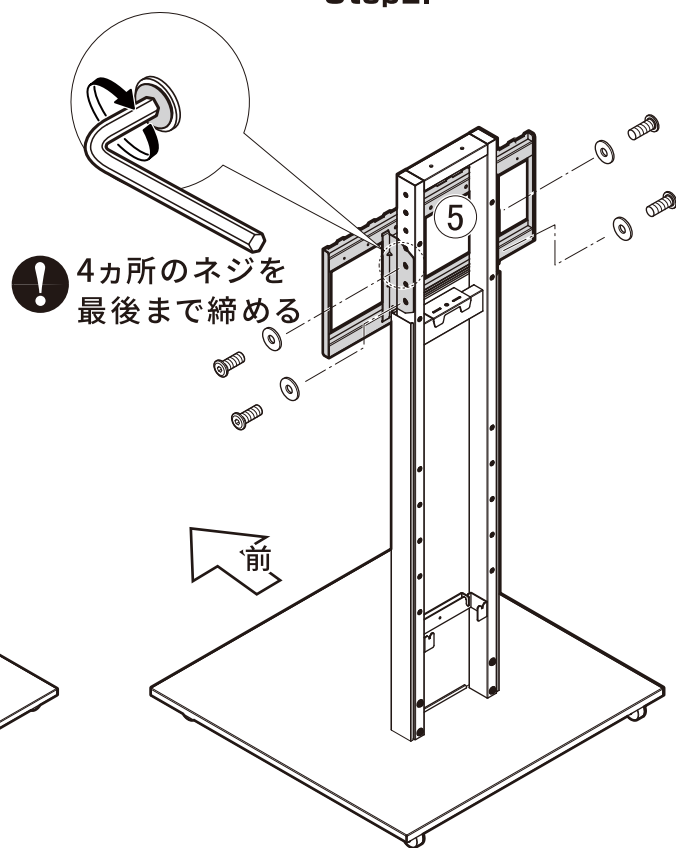
5



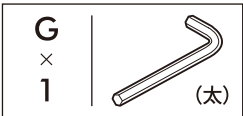
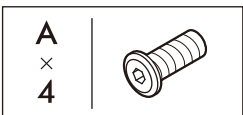
Step1.



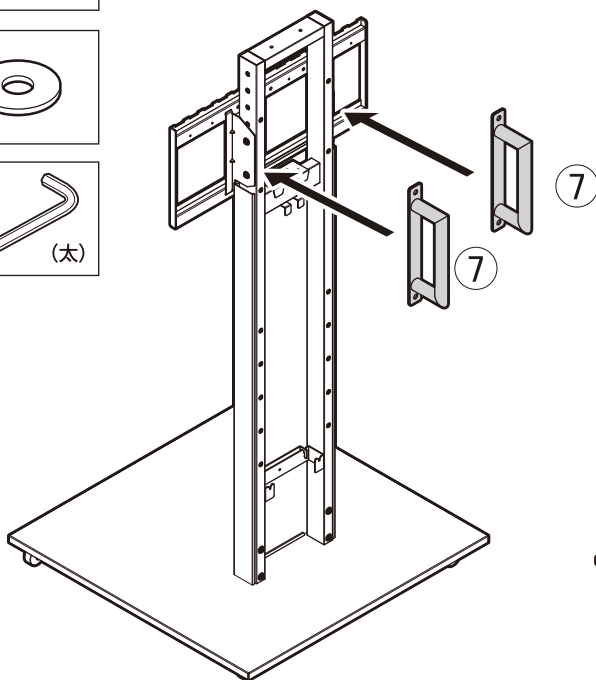
Step2.



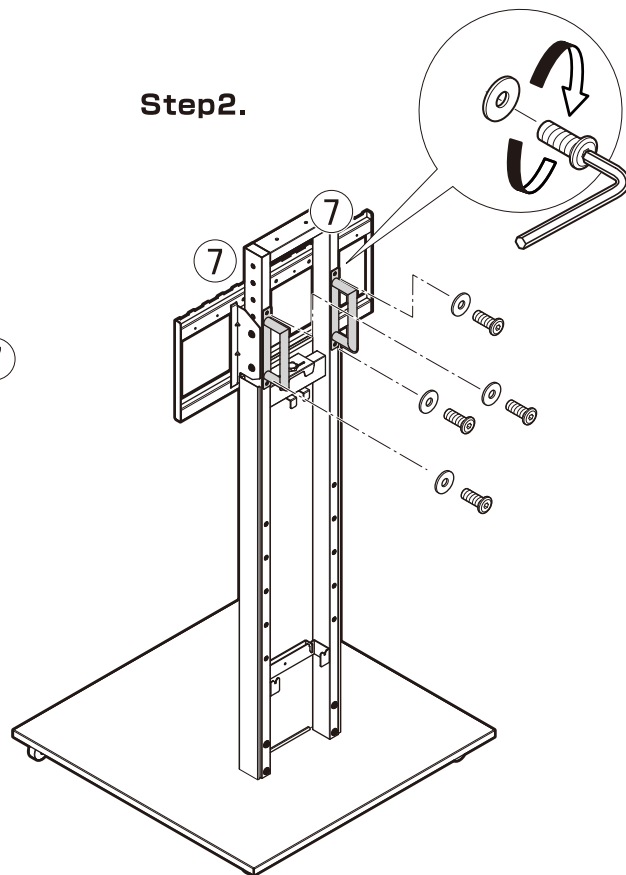
6



Step1.



Step2.



Info

⑦はキャスターでの移動時に使用するハンドルです。

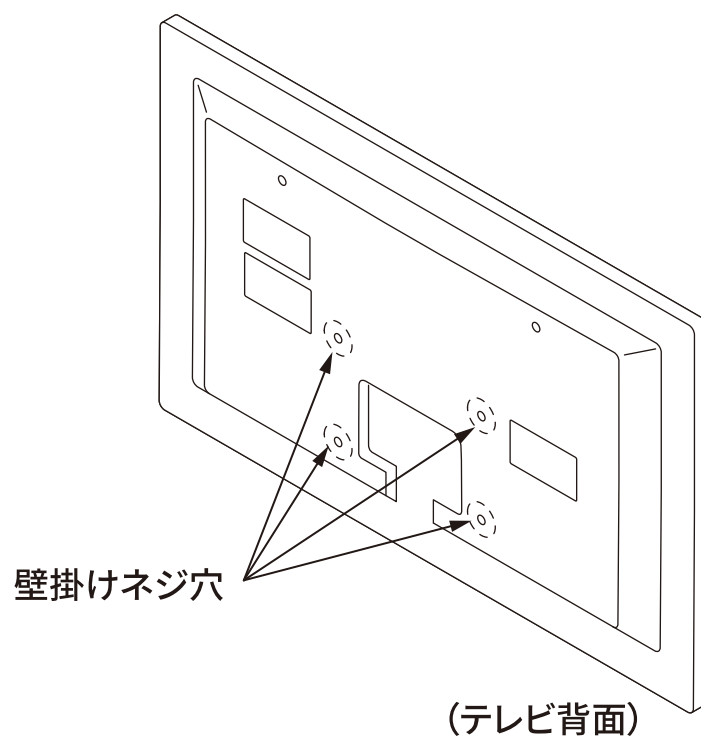
キャスターを取り付けずに本体を使用する場合は、取り付けなくても問題ありません。

テレビの取り付け準備をする

- 1: テレビ背面の壁掛けネジ穴の確認
- 2: テレビ背面の仕様確認
- 3: 取り付けネジの確認

1: テレビ背面の壁掛けネジ穴の確認

※お持ちのテレビの説明書をご確認いただき壁寄せ金具の取り付けネジ位置をご確認ください。



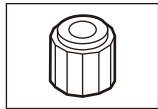
2:テレビ背面の仕様確認

取り付け可能テレビの詳細はコチラから>



テレビ取付金具をテレビに当ててみる

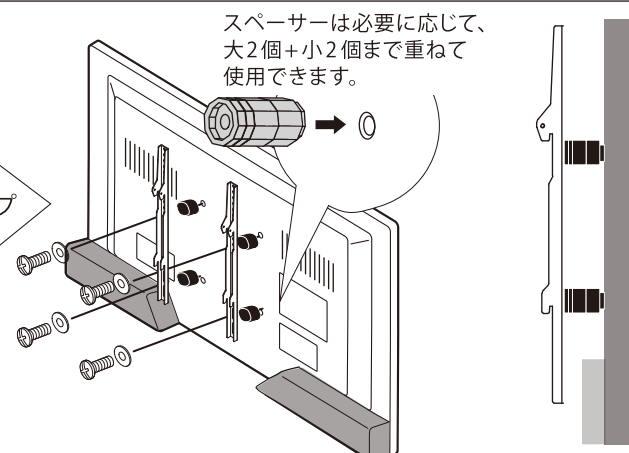
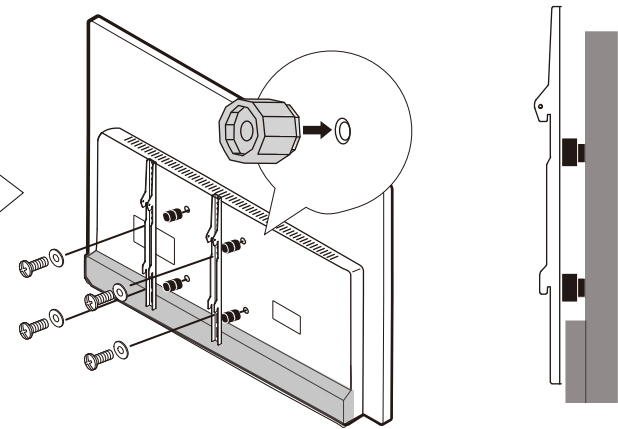
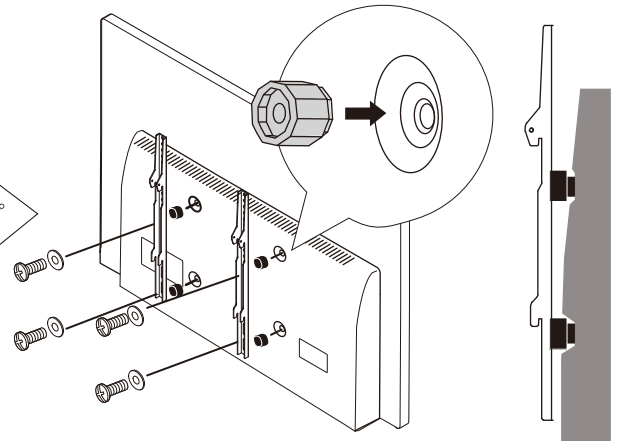
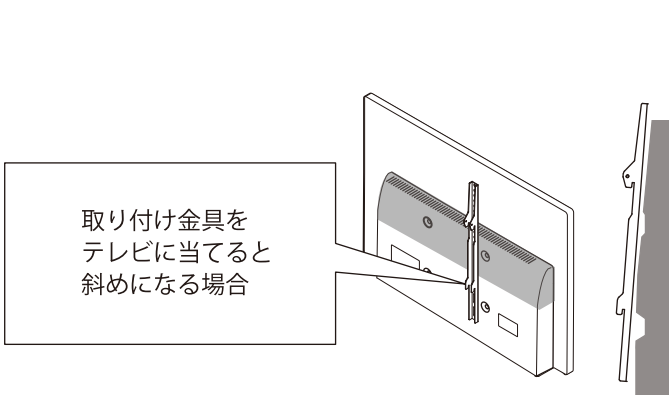
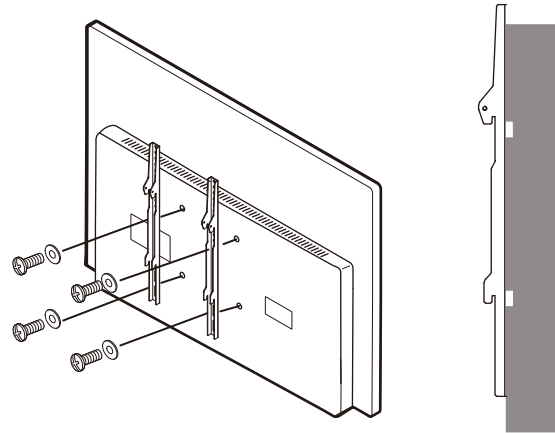
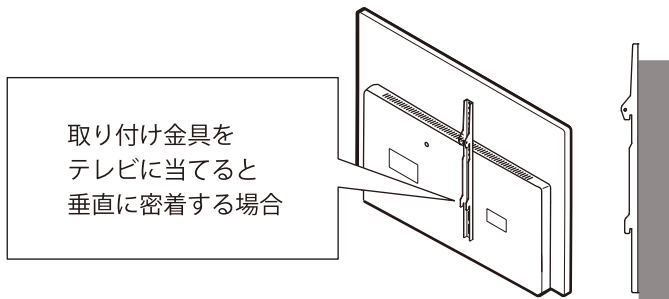
テレビの背面形状によって、
スペーサー(大)を使用するか
しないかが決まります。



スペーサー(大)



様々なテレビに取り付けできる設計になっています
テレビに合った方法で取り付けをお願いします
専用の取り付け方法を推奨しているテレビもありますので
テレビの壁掛け設置説明書をご確認ください



3: 取り付けネジの確認

ネジを入れてみてネジ穴の直径を確認する



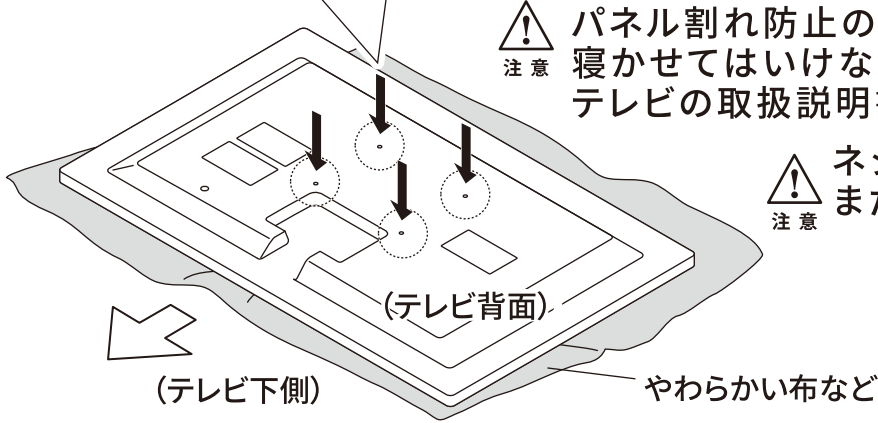
テレビによってネジサイズが異なるため、最適なネジとワッシャーを使用します。









パネル割れ防止のため、画面を下に寝かせてはいけません。テレビの取扱説明書をご確認ください。







ネジの取り付けは、まだ行わないでください。



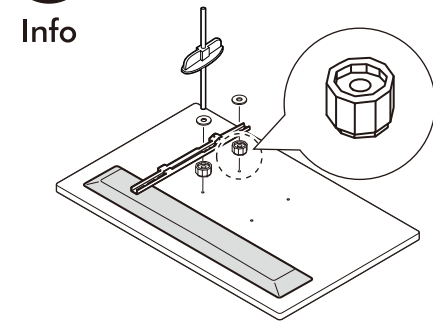
M	 × 4 (小)	N	 × 4 (中)	O	 × 4 (大)
	 × 4 ずつ (15,25,35mm)		 × 4 ずつ (15,25,35,45,55mm)		 × 4 ずつ (15,25,35,45mm)

ネジ穴の深さを測る

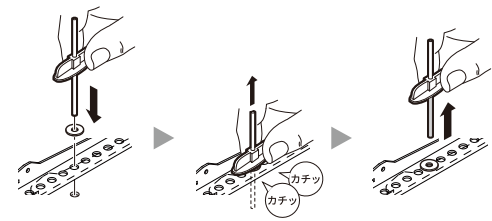
M	 (小)
N	 (中)
O	 (大)
 × 1	



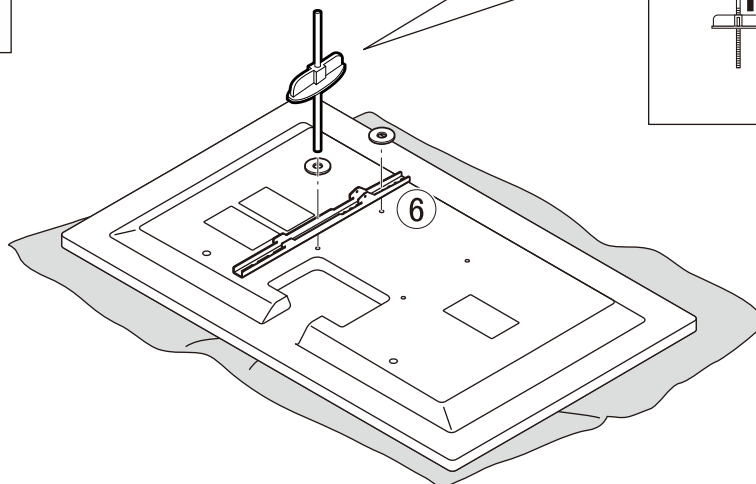
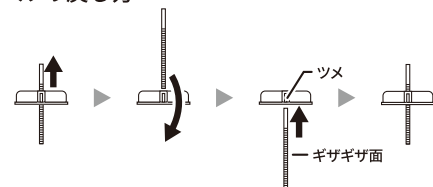
スペーサーを使用する場合は、イラストのように測ります。



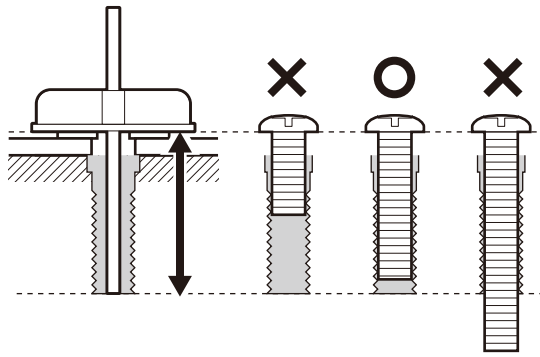
ネジのかわりにネジ穴計測ツールを入れて、必要なネジの長さを測ります。



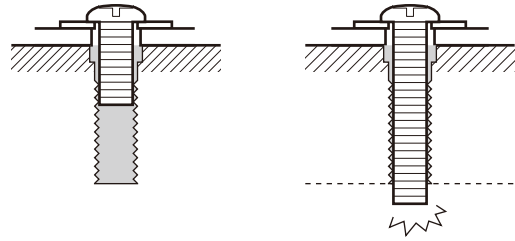
ツールの戻し方



必要な長さのネジを選ぶ



⊘ ネジの掛かりが浅い ⊘ ネジが長すぎる



⚠ ネジが5回転以上まわることを確認してください
注意



Info

ネジセット内のネジの太さが合わない場合と
ネジの長さが足りない場合は、

ホームセンター等で別途お買い求めください。

M × (mm)
太さ 長さ

例) 太さ5mmで長さ15mmの場合 → M5×15mm

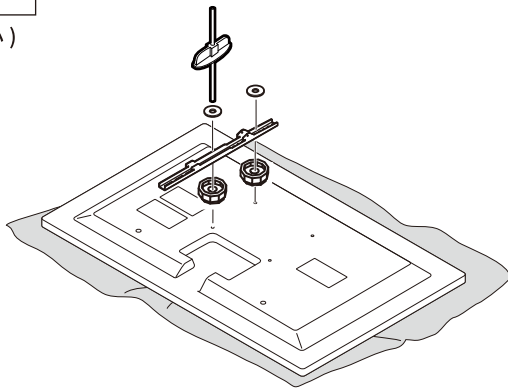
※ネジは、[トラスねじ]または[ナベねじ]を
使用してください。

必要な長さのネジが見つからない場合、
スペーサー（小）でネジの長さを調整します。

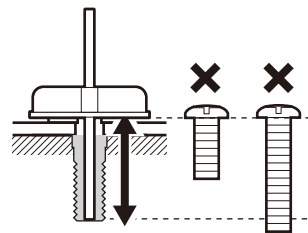


スペーサー（小）

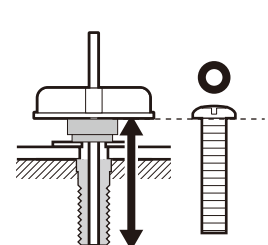
スペーサー（小）で約5mm
ネジを短く使用できます。



調節前



調節後



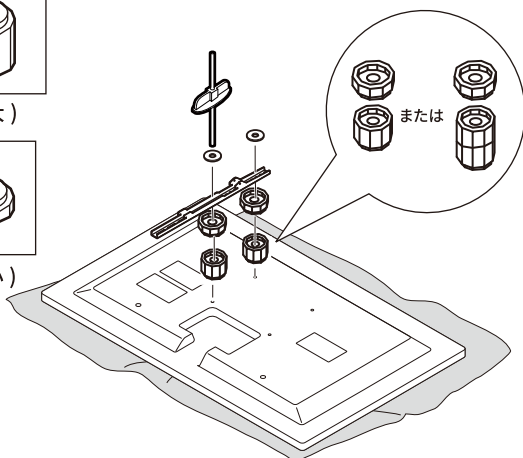
スペーサー（大）と重ねて使用する場合



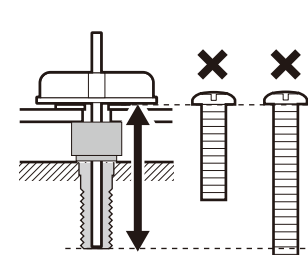
スペーサー（大）



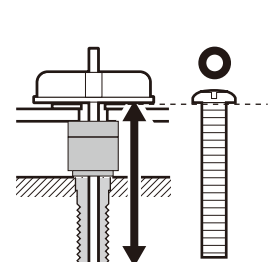
スペーサー（小）

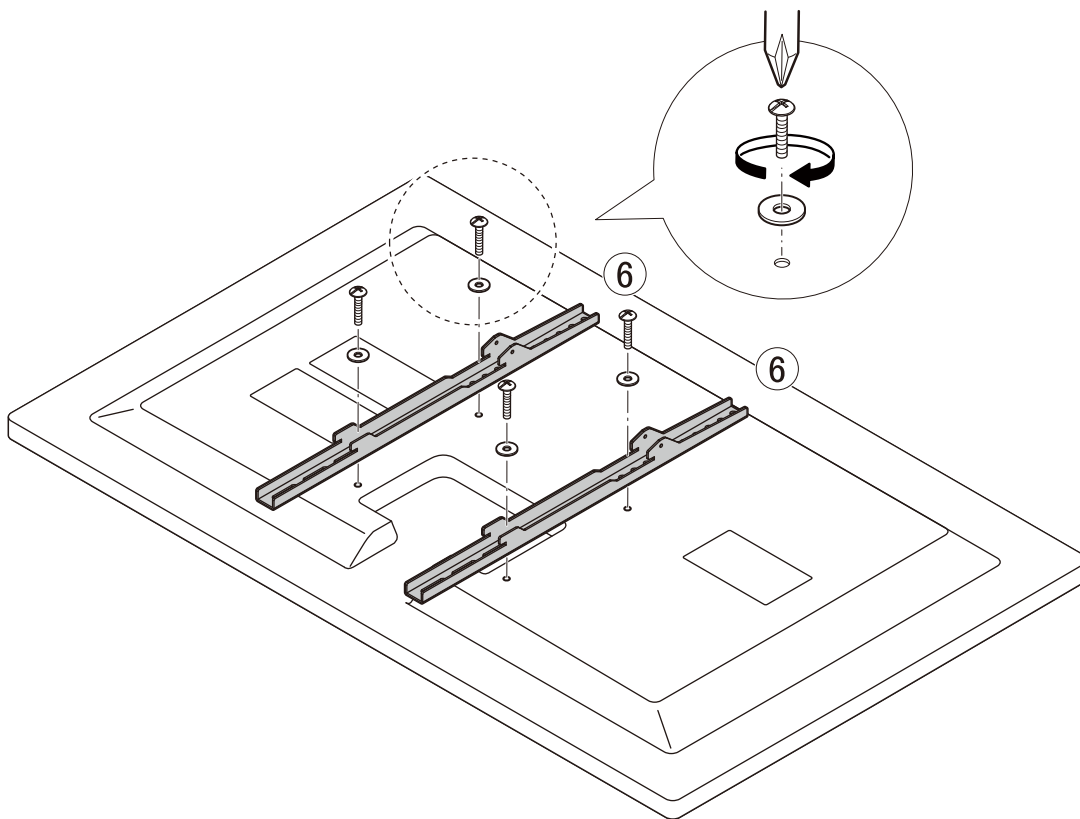


調節前



調節後

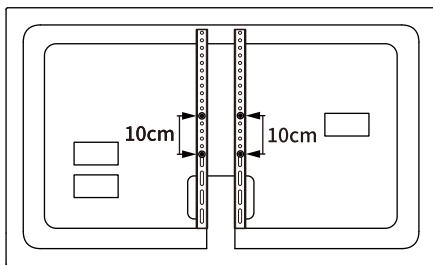




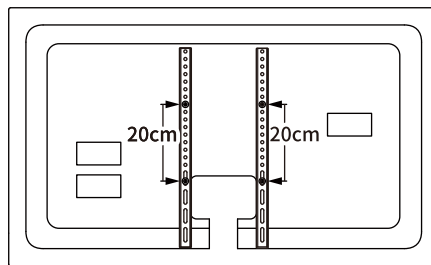
推奨取付位置

※背面に段差などがある場合取り付け位置を上下に調整してください。

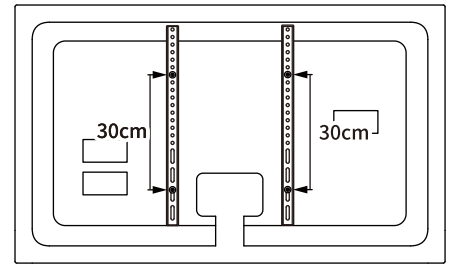
10cm の場合



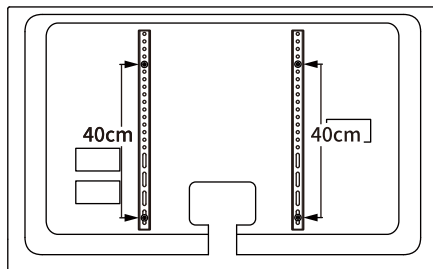
20cm の場合



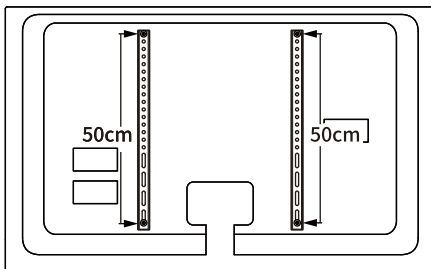
30cm の場合



40cm の場合



50cm の場合



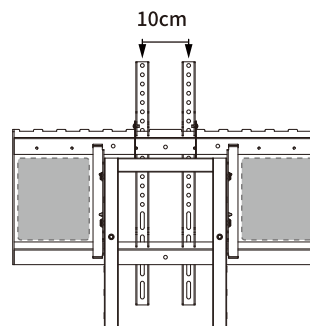
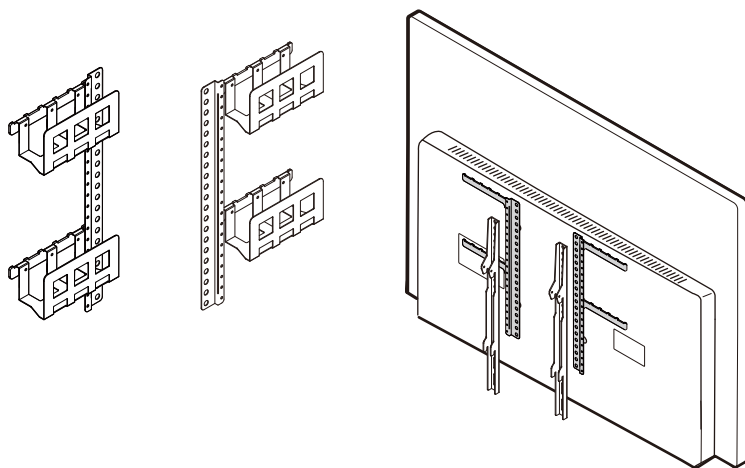
注意

※テレビの上や下から ⑥ がはみ出さないようお取り付けください。
はみ出る場合は取り付け位置をズラしてお取り付けください。

※配線が干渉する際は取り付け位置をズラし、
スペーサーを使用して取り付けてください。

別売：マルチデバイスホルダーの取り付け

- ・別売のマルチデバイスホルダーをご購入された場合は、この段階で取り付ける。

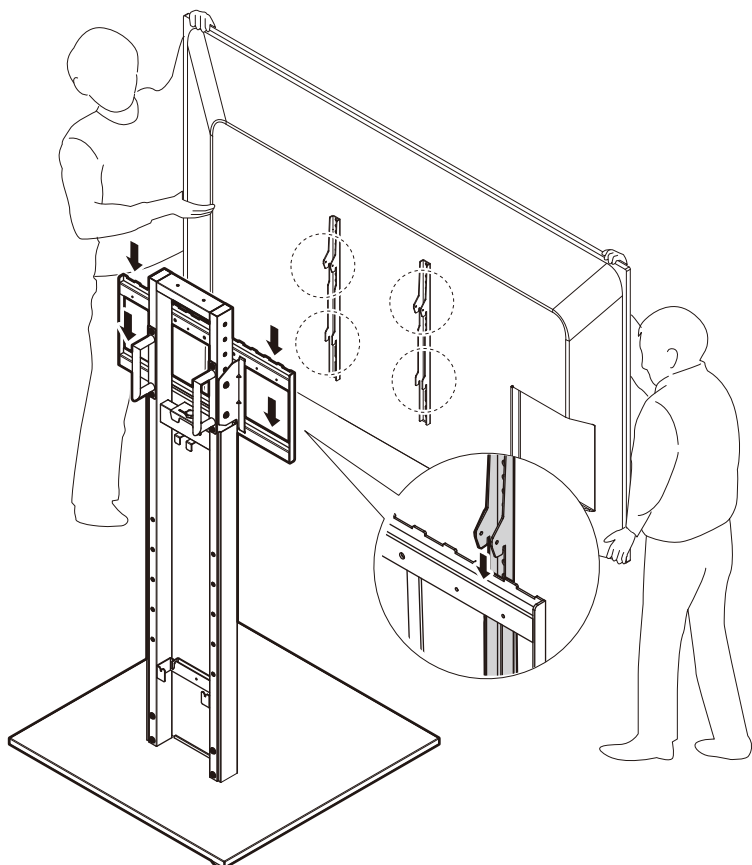


注意

ブラケットの間隔が 10cm の時
■ 部分にマルチデバイスホルダー
の設置はできません。

テレビをテレビスタンドに取り付ける

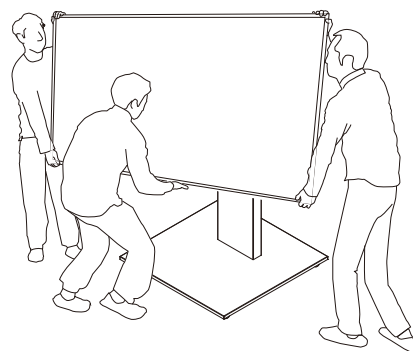
8



⊘ テレビ画面に強い力が加わるような持ち方をしない

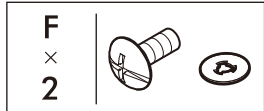
⚠ テレビの持ち方は、テレビの取扱説明書で注意 ご確認ください。

テレビの設置は2人以上でおこなう



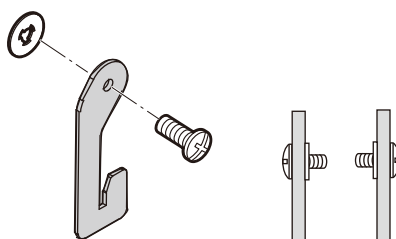
⚠ 重量のあるテレビはイラストのように3人で持って取付けます。

9



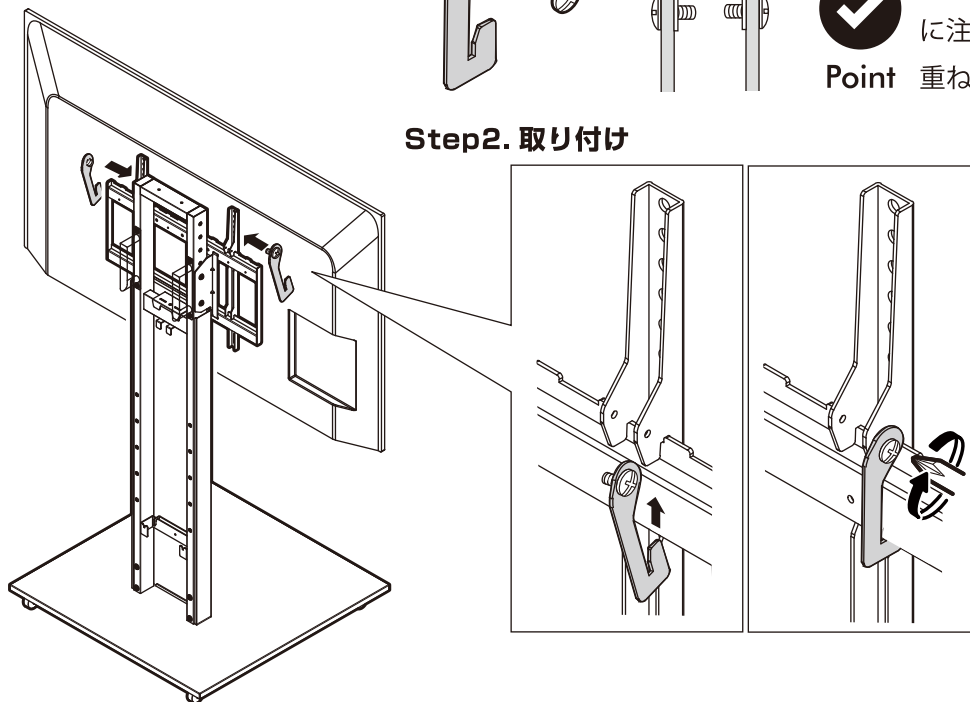
Step1. ストッパーの準備

ネジに抜け止め用ワッシャーを取り付けます。



✔ ネジの取り付け向きに注意し、しっかり
Point 重ねる

Step2. 取り付け



テレビの仮設置

①支柱がテレビの上や下から見えていないか確認

②設置高さの確認

【高さは⑤のネジ留め位置を変えることで5cm ずつ調整できます。】

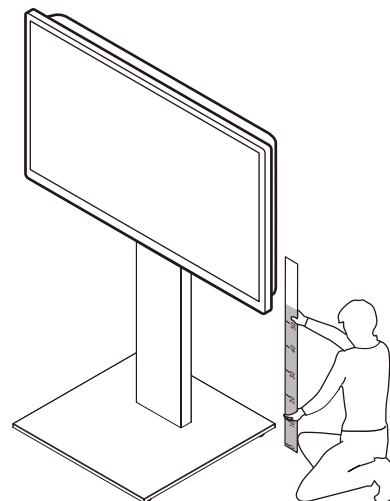
③テレビの左右の高さの確認

【ブラケットを留めるネジ穴には余裕があるので、多少上下にブラケット位置をずらすことができます。左右の高さ調整時に調整してください。】



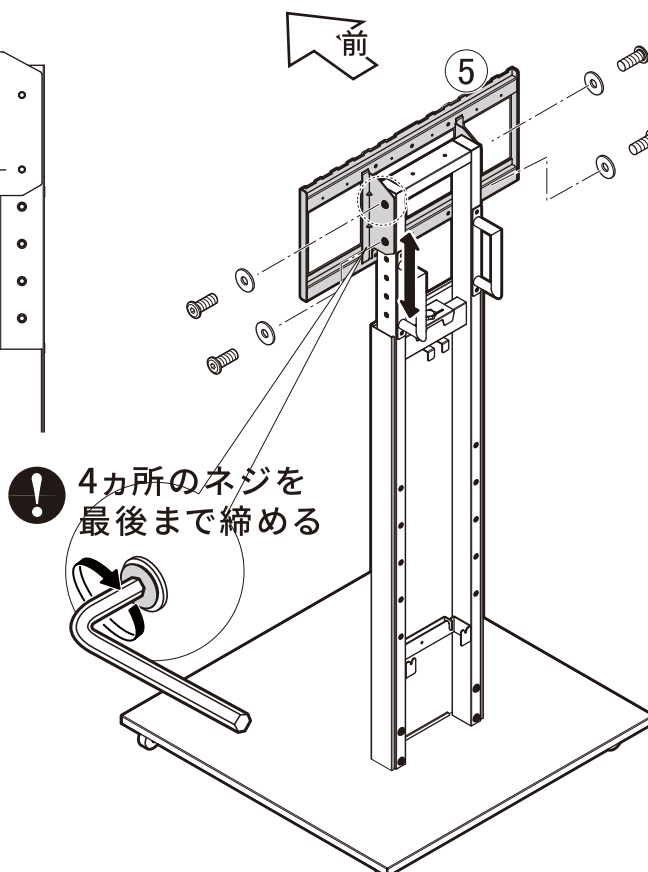
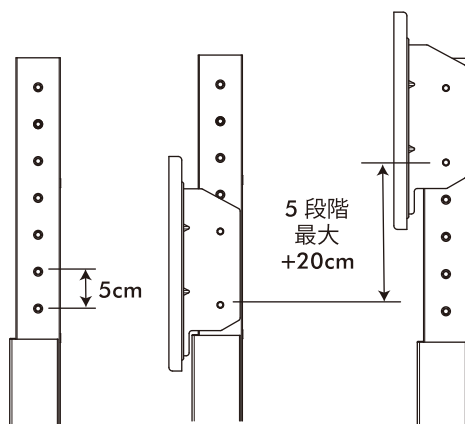
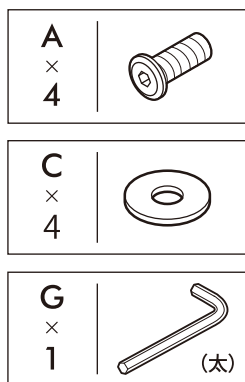
注意

高さを変える場合は、テレビを取り外してから調整を行なってください。



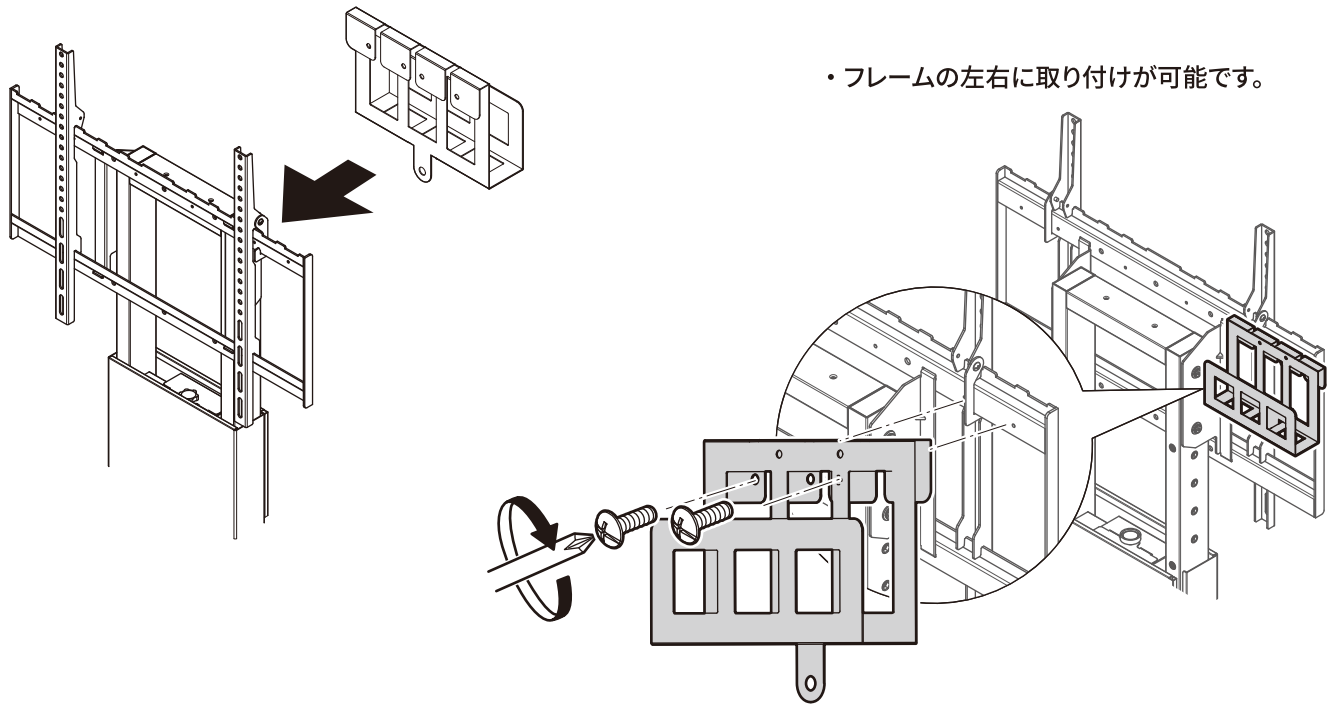
10 希望の高さで組み立てる

希望の高に合わせ取り付け位置を設定ネジ止めします。
支柱側面で使用する取り付けネジ穴がわかります。

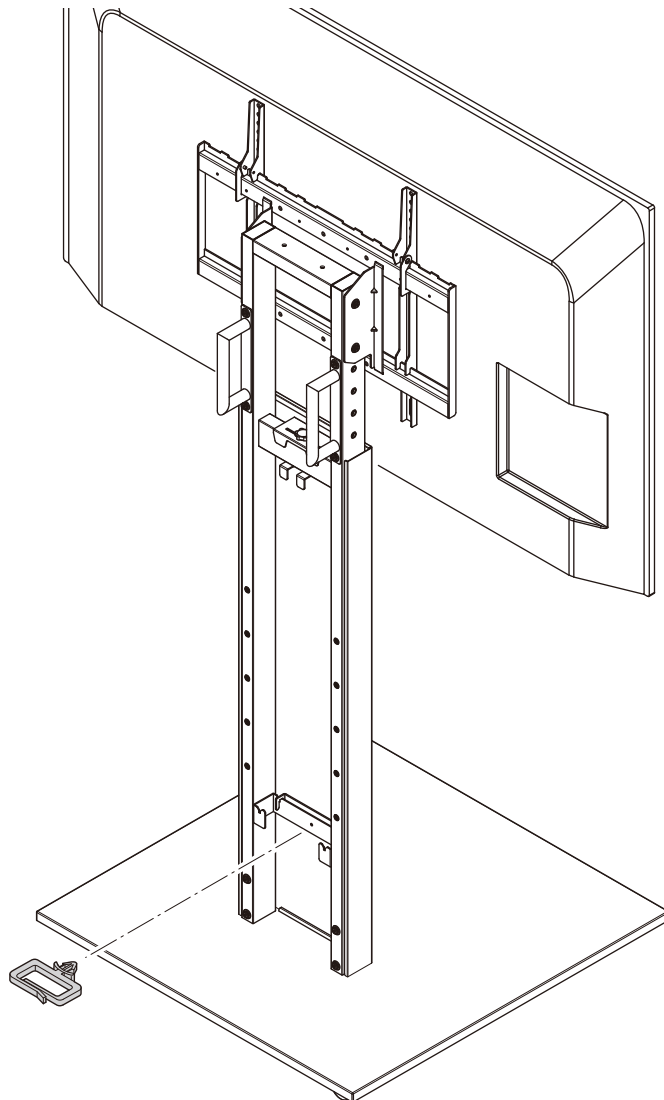
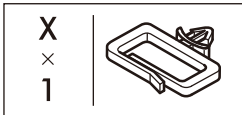


別売：専用HDDホルダーの取り付け

・別売の専用 HDD ホルダーをご購入された場合は、この段階で取り付ける。

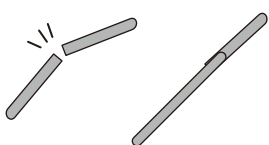
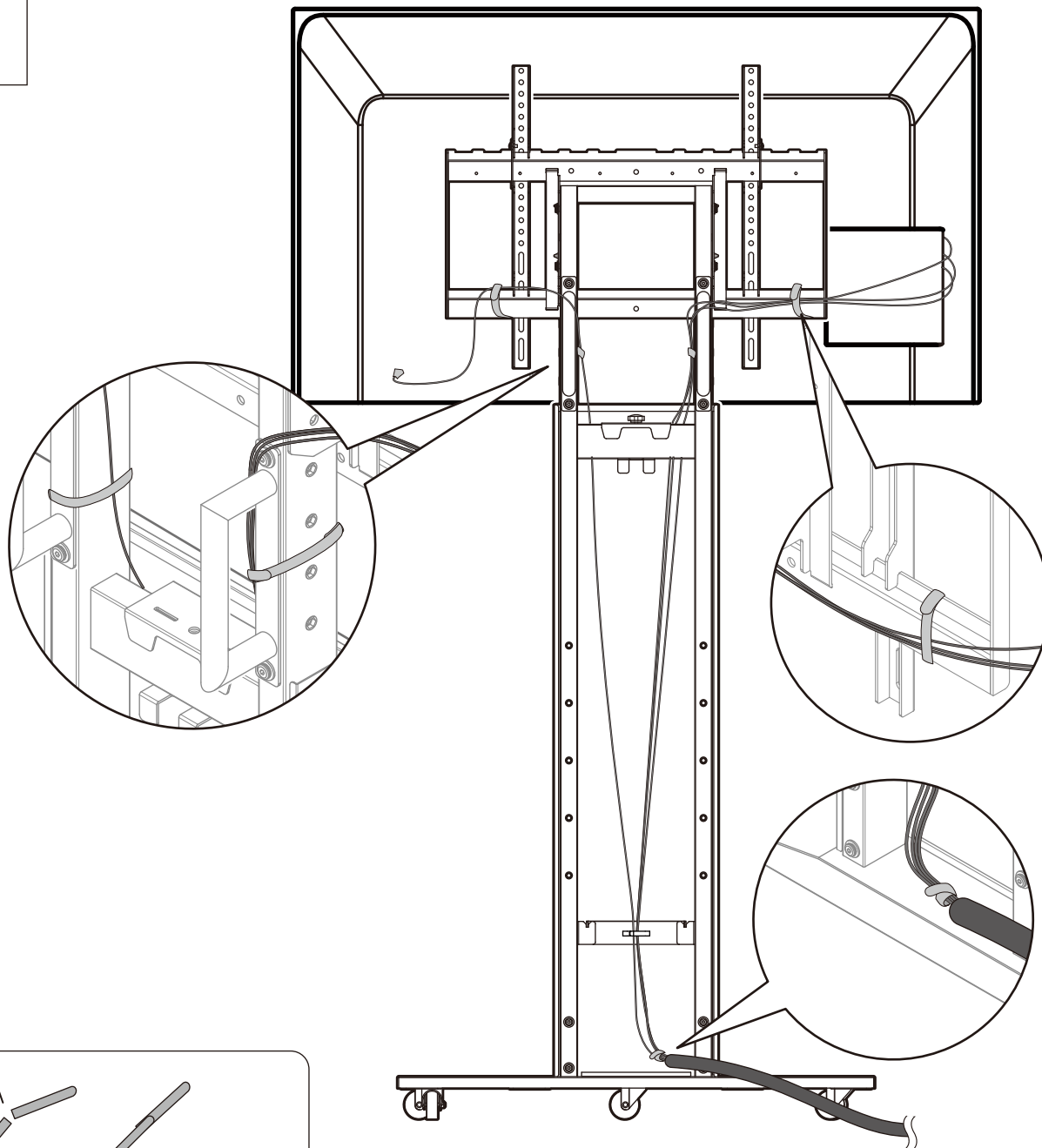


11



配線のまとめ方

コードバンドを使用して配線をまとめ、支柱やフレームに通しながら固定することできれいに配線することができます。



W の長さが足りない場合
カットとして組み合わせてご使用ください

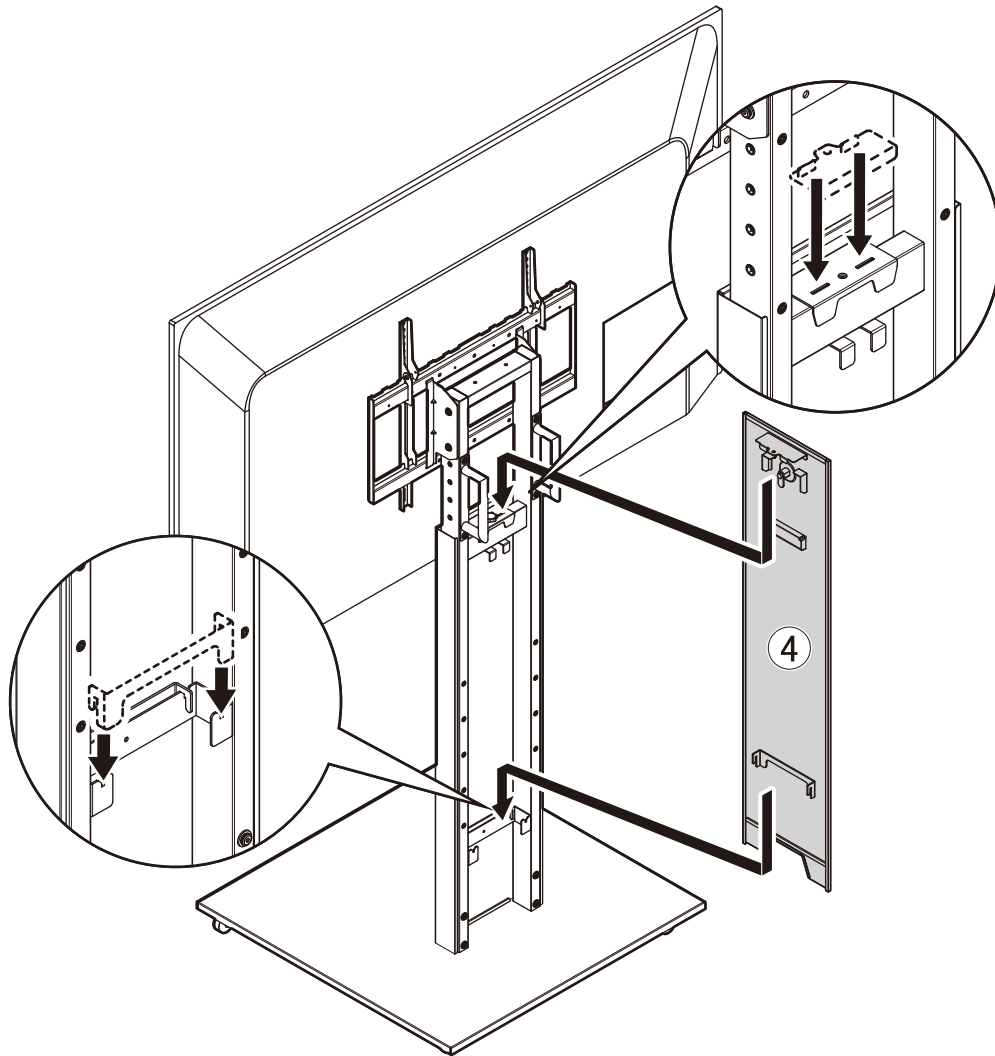
Point



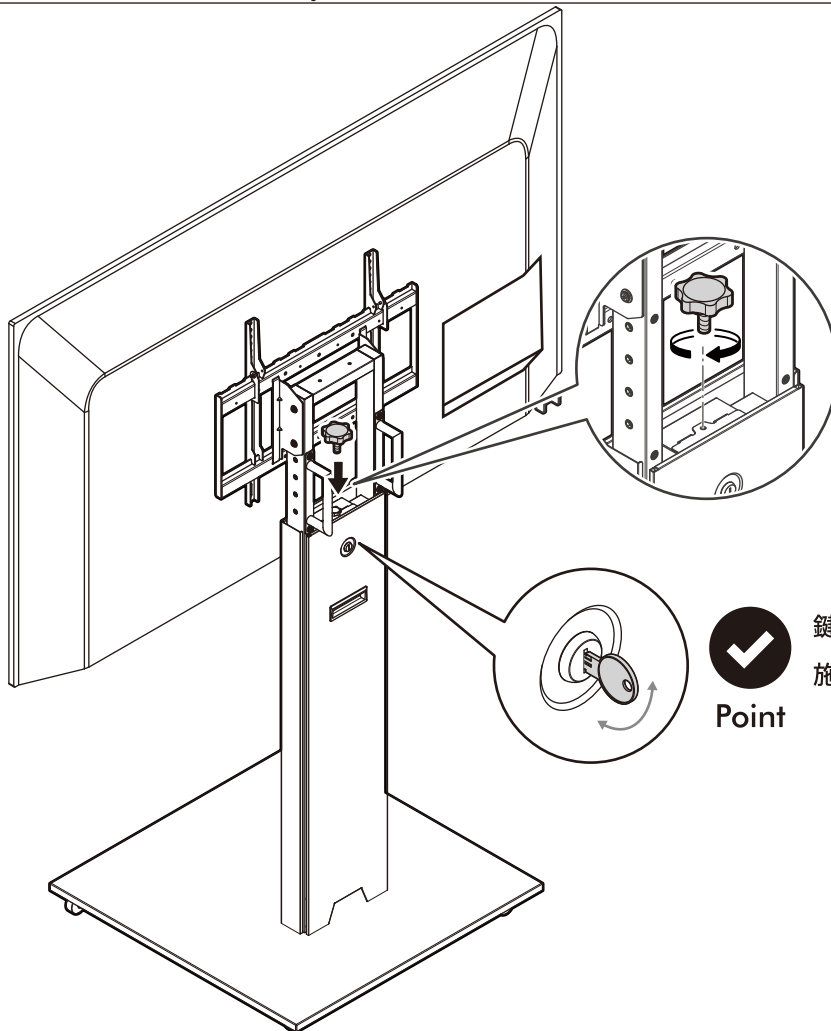
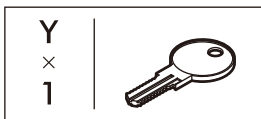
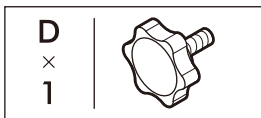
注意

- 本製品の取り付けは、お子様の手の届かないところで実施してください。
- ケーブルはある程度、緩めに束ねてください。
- 何重にも折り畳んで束ねたり、きつく束ねると束ねた部分が熱を持ち、埃や周辺のものに着火する恐れがあります。
- 本来の用途以外に使用しないでください。

12



13



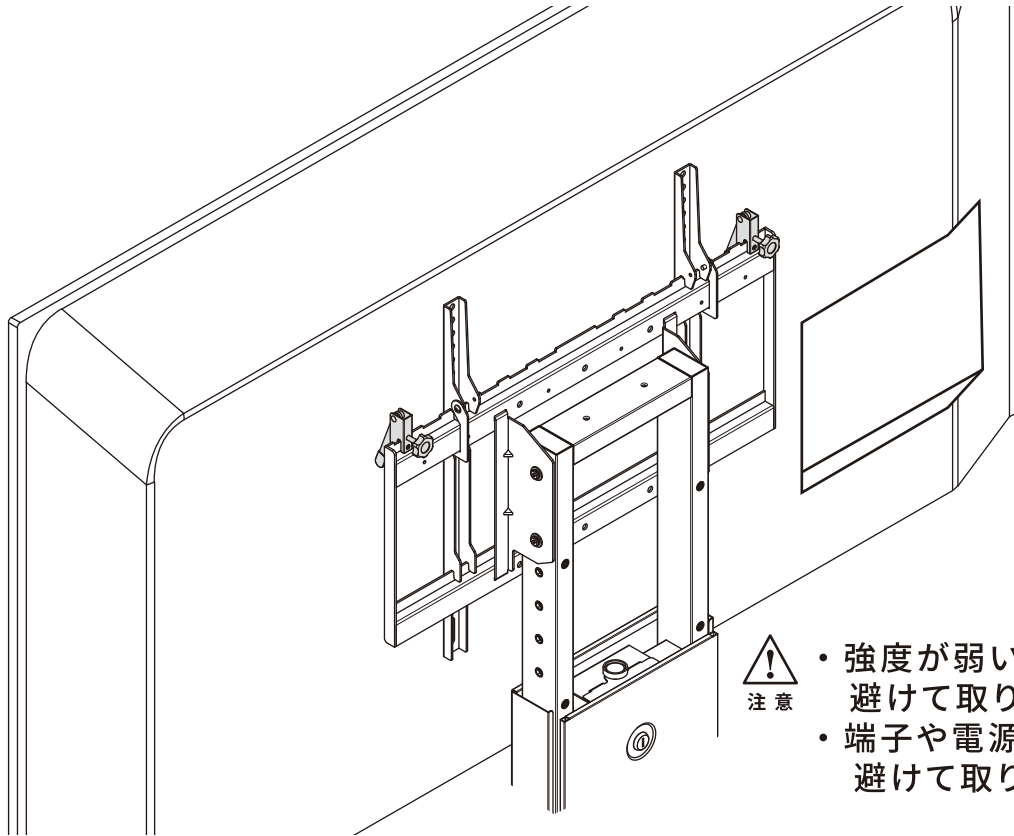
鍵を差し込み 90 度回すと
施錠・解錠ができます。



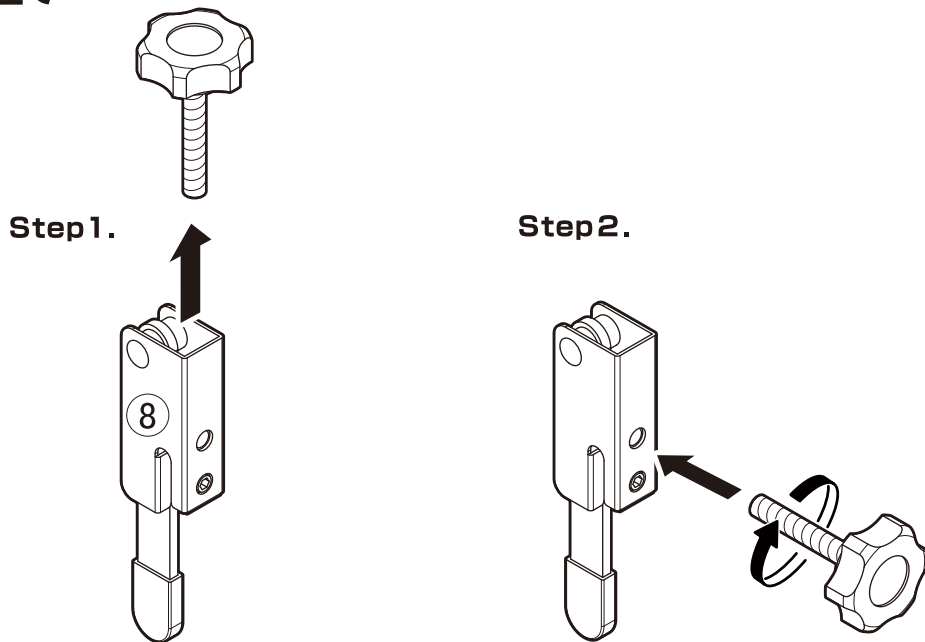
Point

揺れ止めの取り付け方法

フレームに揺れ止めを取り付けることで
モニターのを揺れを軽減することができます。



14 組み立て



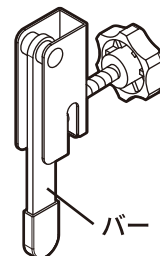
梱包時にはノブは
本体上に収納されています

Info

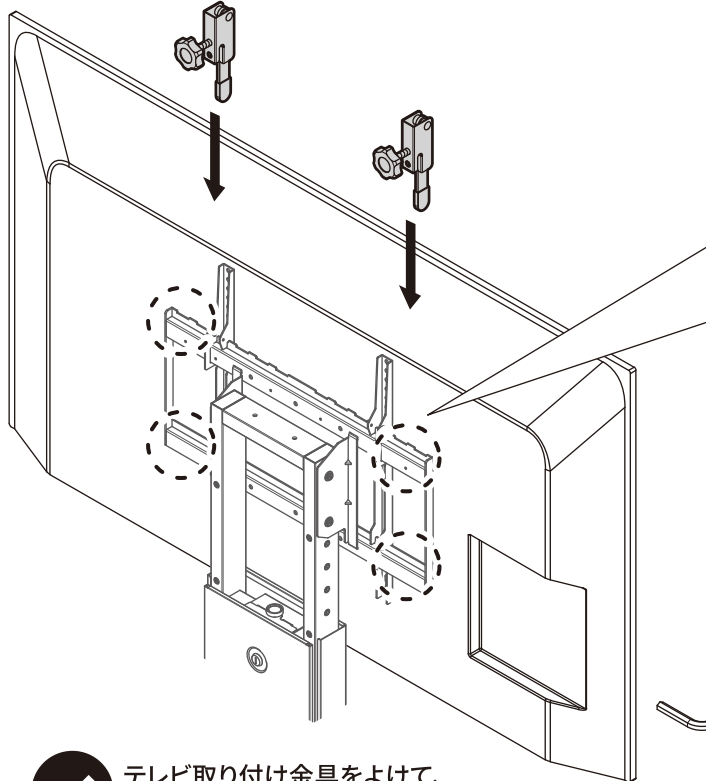
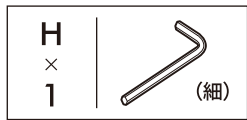


バーが上がらないところで
ノブを仮止めする

Point

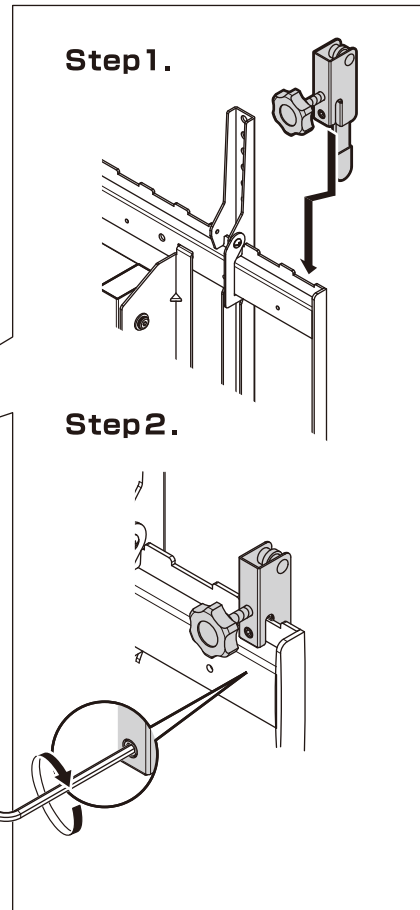


15

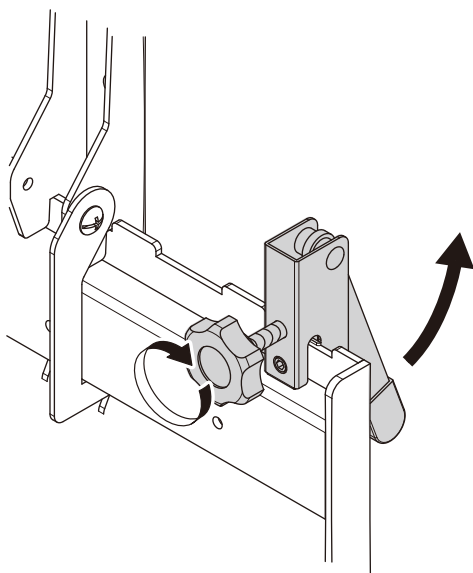


✓ テレビ取り付け金具をよけて、なるべく外側に取り付ける。

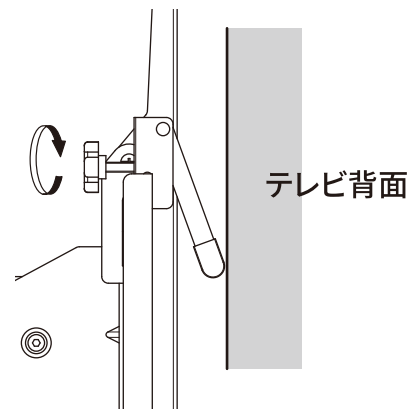
Point



16



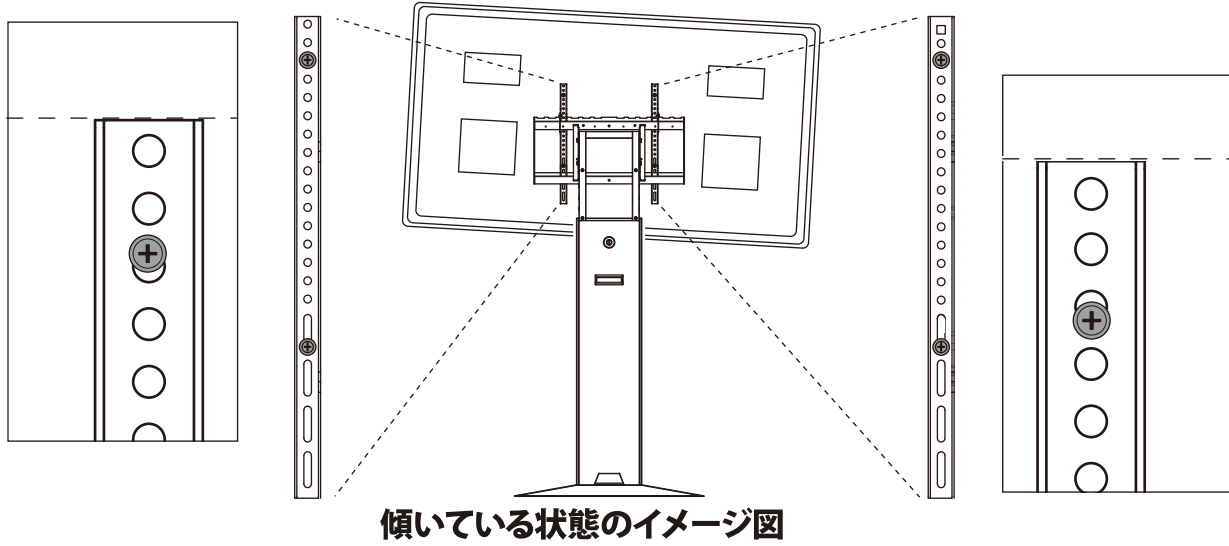
バーがテレビ背面に当たるまでノブを回す。



⊘ ノブを回し過ぎない
テレビが破損する恐れがあります。

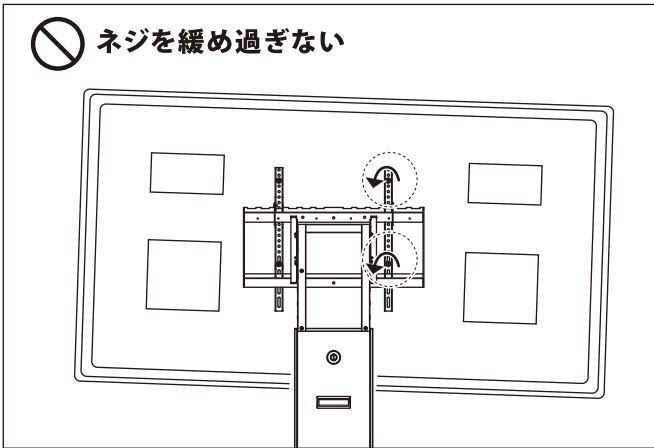
テレビの傾き調整方法

取付金具のネジ締め位置を調整することによってテレビの傾きを調整できます。
ネジとネジ穴のあそびを利用して調整します。



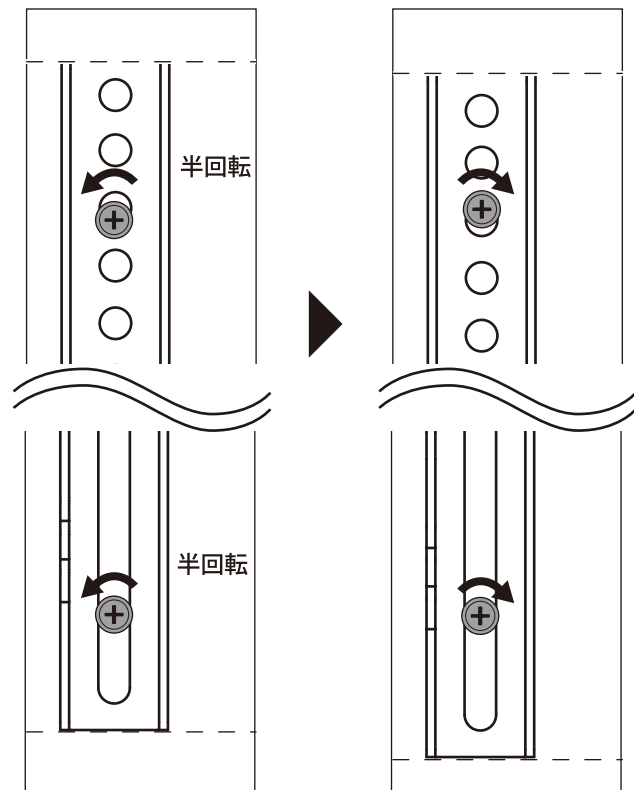
1. 上下のネジを緩める。(片側の取付金具のみ)

⊘ ネジを緩め過ぎない



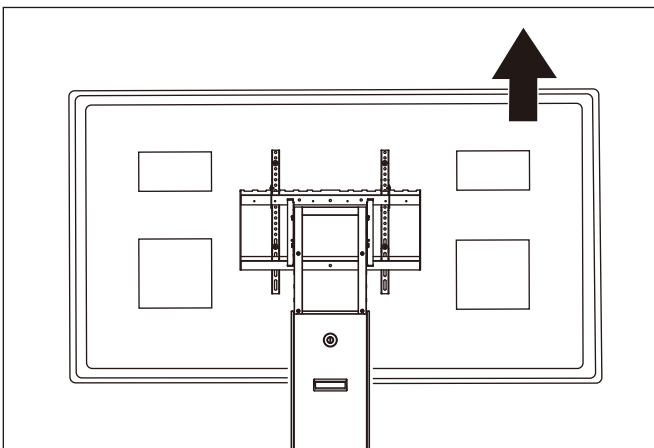
調整前

調整後



2. テレビが水平になるところまで傾ける。

3. テレビが動かないように保持した状態で、ネジを締める。



Info

低いほうを上げる方法を説明していますが、
同じ方法で高いほうを下げることも可能です。

設置後の最終確認

- ①支柱が見えてしまっている場合は →P13
- ②配線がきれいにまとまっていない場合は →P18
- ③テレビの左右の高さがズレてしまっている場合は →P22