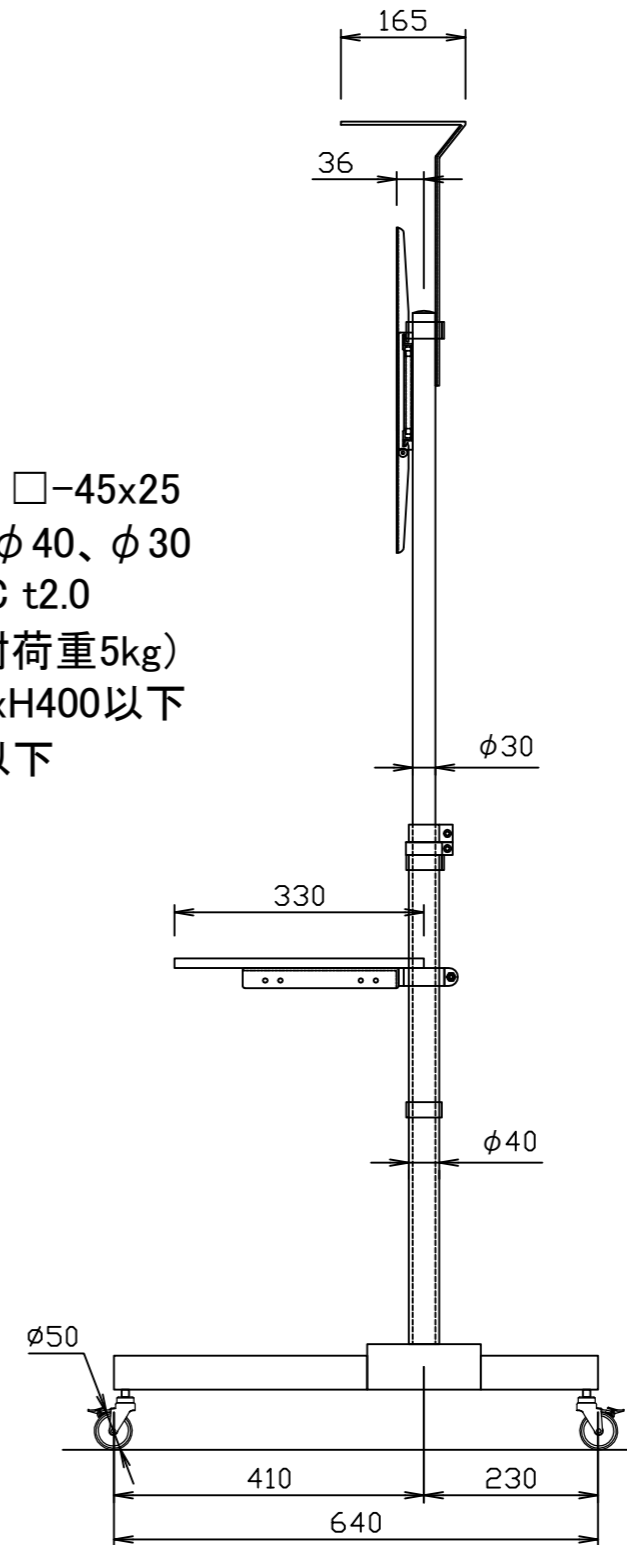


仕様内容

本体 : STKR □-45x25
 STK φ40、φ30
 SPCC t2.0

テーブル : PP(耐荷重5kg)
 VESA : W600xH400以下
 吊下荷重 : 40kg以下



訂正	訂正内容



設計	製図	承認	図面番号	D-AI-20200313-001	件名	スタンド
*** 年. 月. 日	渡部 年. 月. 日	*** 年. 月. 日	整番	002	尺度	1/10
			図名	軽量シンプルスタンド P3R		