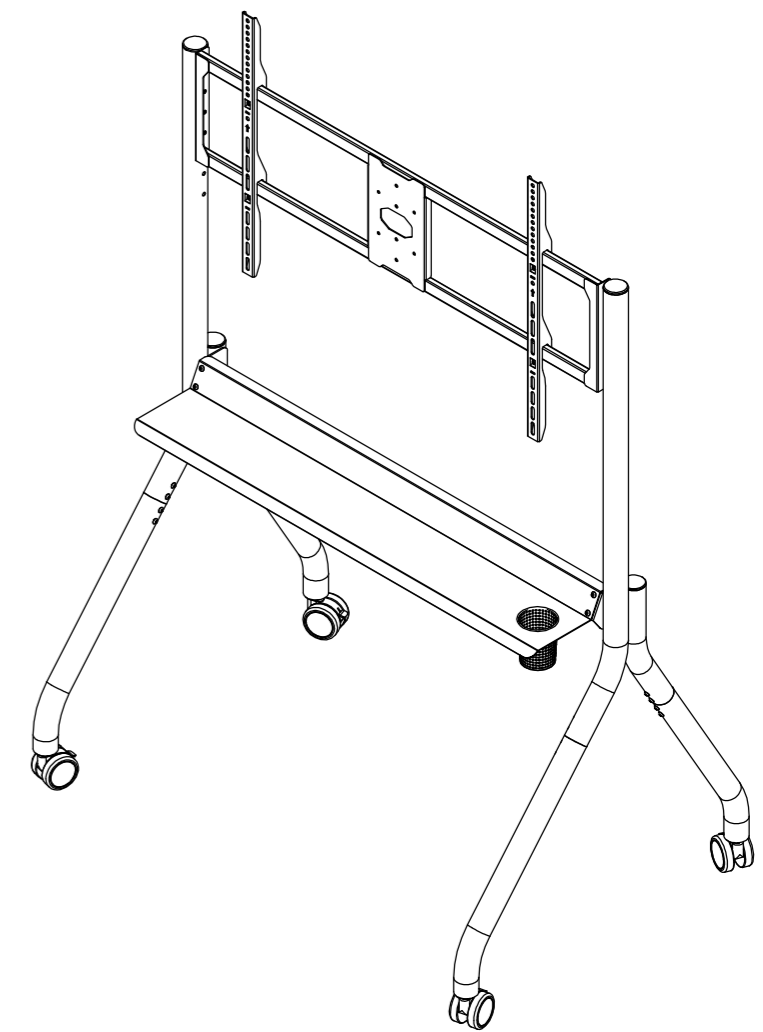
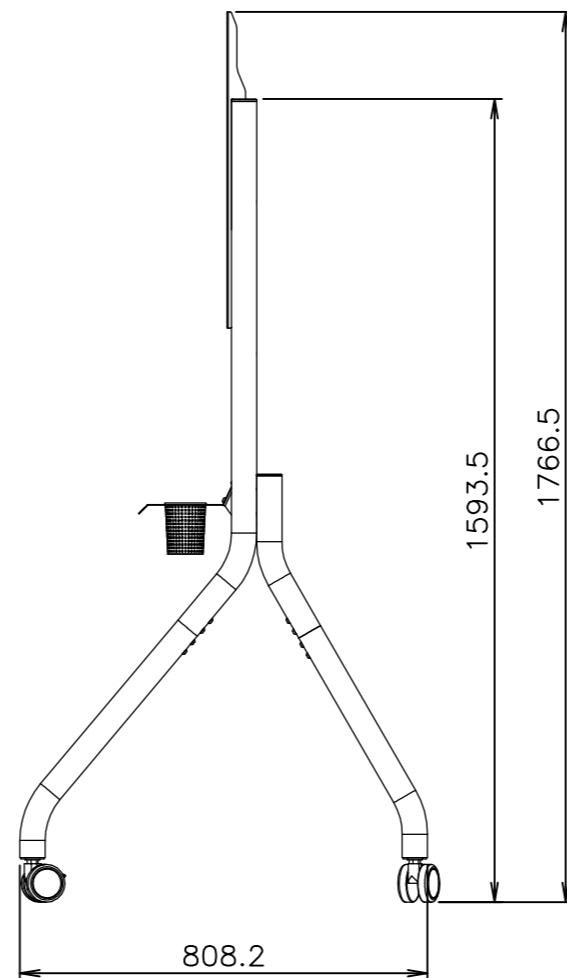
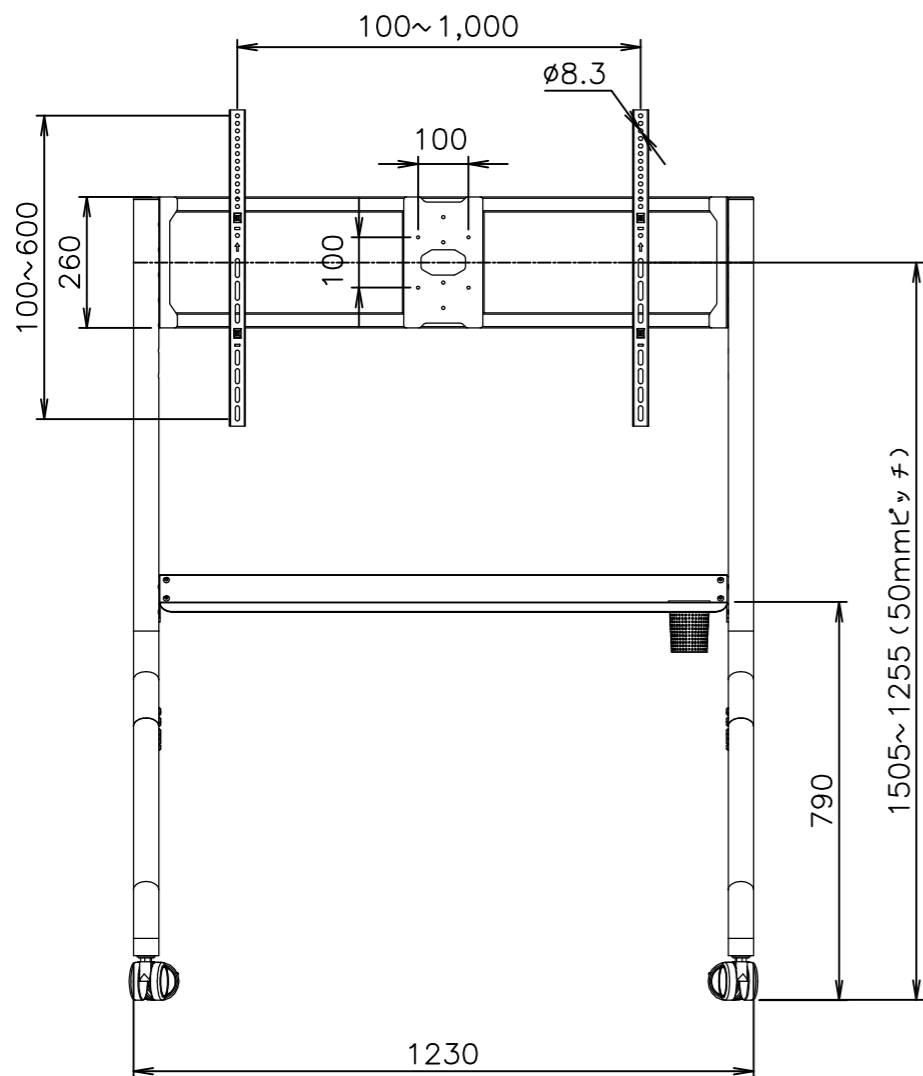


仕様

最大耐荷重 120kg

積載モニターサイズ 55~100インチ

取付VESA寸法 100x100~1000x600mm



訂正	訂正内容

D-ai 株式会社ダイエン

設計	製図	承認	図面番号	DAI20241030-01	件名	
松浦	***	***	整番	001	尺度	1/15
24.10.30	年・月・日	年・月・日			図名	大型スタンド D-AI-OST100