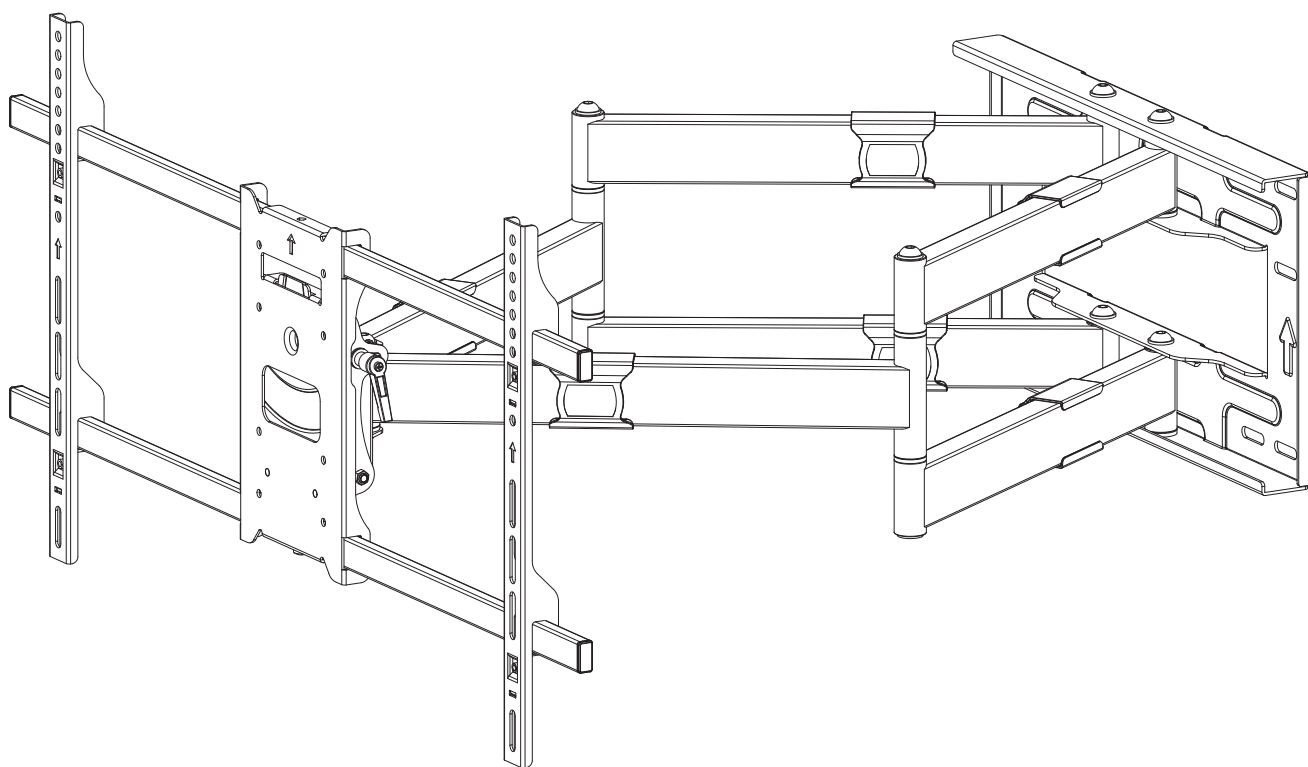


大型フルモーションマウント金具

D-ai-FM02

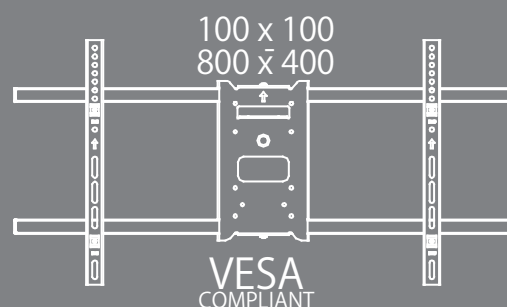


取扱説明書



176lb
(80kg)

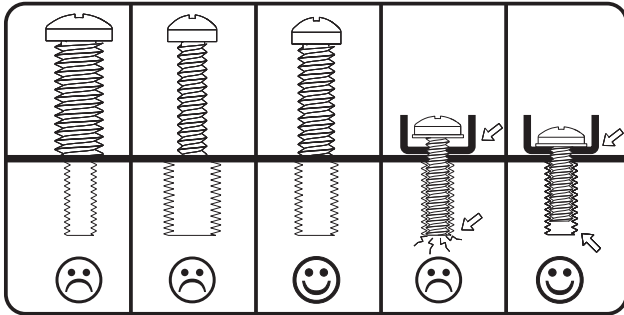
42"-90"



⚠ 注意

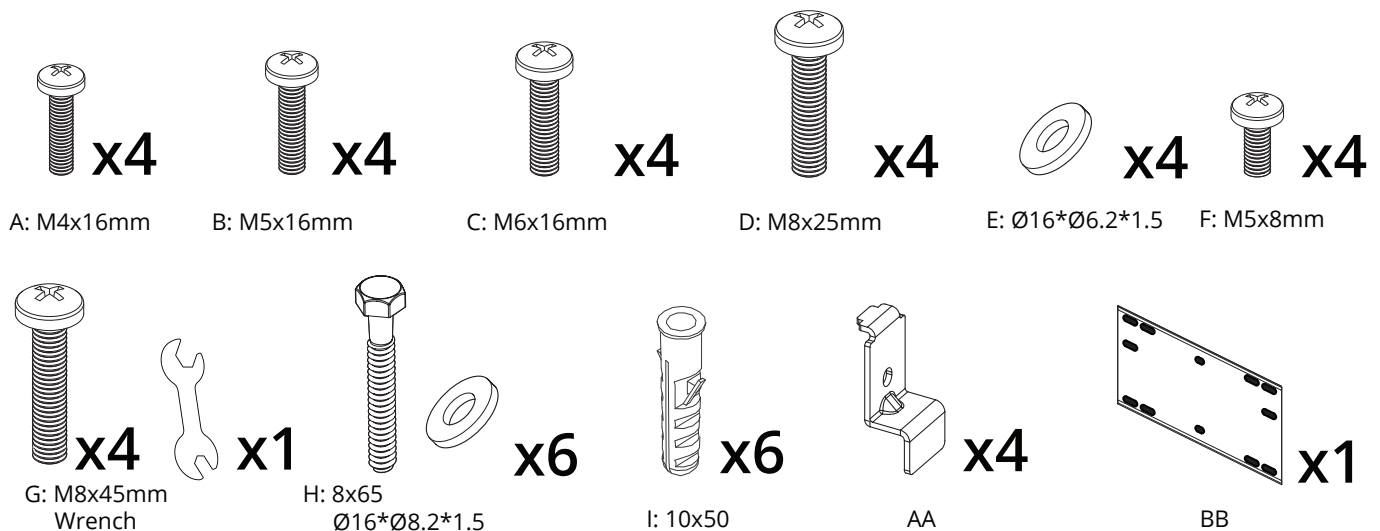
最大積載重量は 80kg です。本商品は、指定された最大重量でのみ使用するように設計されています。指定された最大重量を超える製品を使用すると、不安定になり怪我をする可能性があります。本商品を取り付ける予定の壁は、モニターと本商品の合計重量の 5 倍以上を支えることができる補強が必要です。この取扱説明書に記載されているように、VESA 準拠のテレビを垂直に取り付ける以外の目的でこの製品を使用しないでください。不適切な取り付けは、モニターの損傷や重傷の原因となる可能性があります。この製品は、スチール製の LGS やコンクリートブロック壁に取り付けしないでください。壁の種類が不明な場合は、資格のある取り付け業者にご相談ください。

テレビのネジを選ぶ

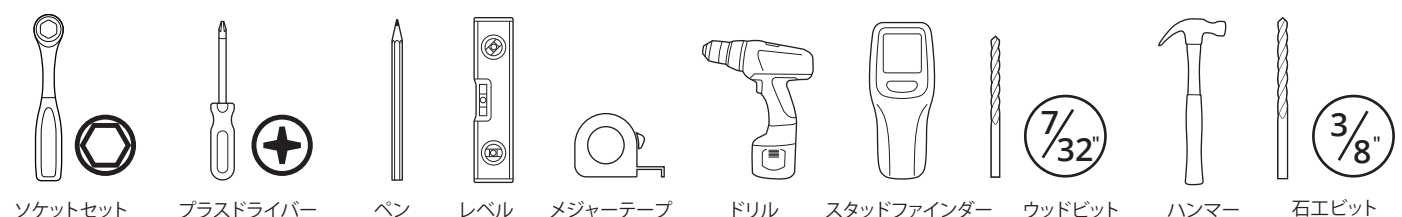


モニターの背面には、正方形または長方形で 4 つのネジ穴があります。これがマウント金具をモニターに取り付ける場所です。当社では、さまざまなサイズと長さのネジをご用意しています。このイラストは、モニターに適したネジを選択するのに役立ちます。テレビを取り付けるには、付属のネジのうち 4 つだけを使用します。残りは必要ありません。

部品一覧

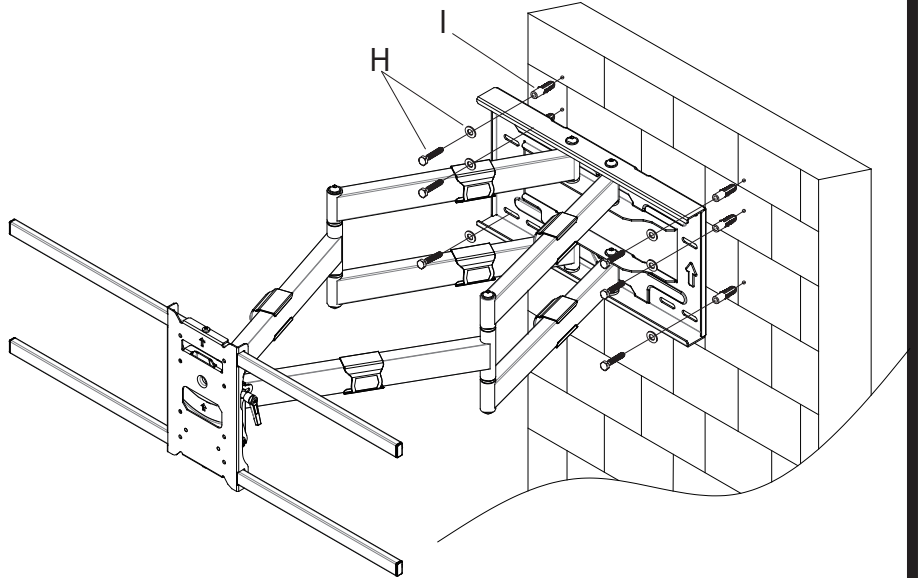
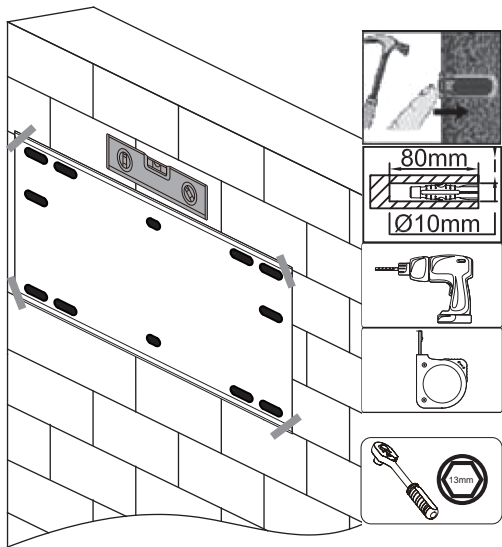


必要な工具



取付方法

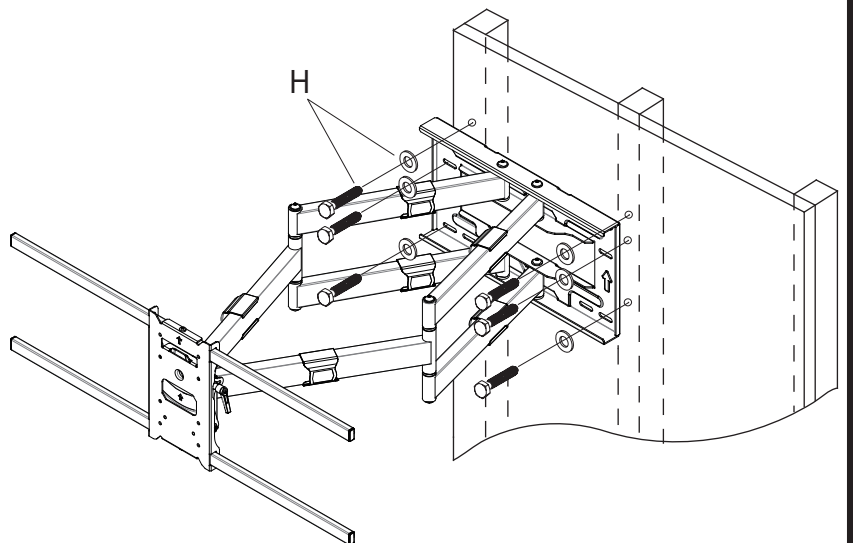
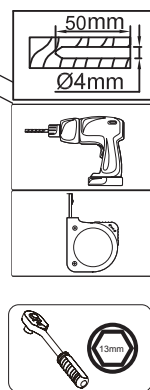
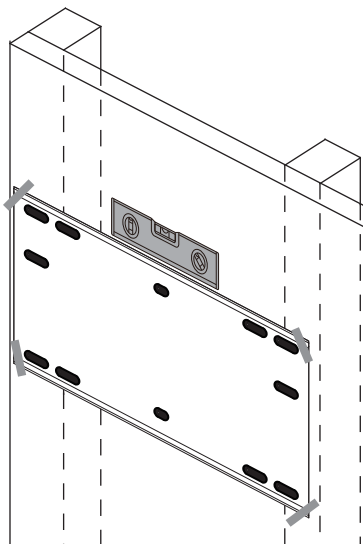
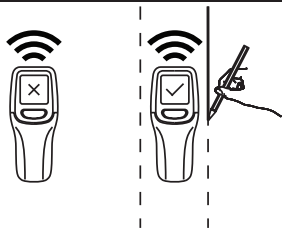
1a コンクリートへの取り付け



▲ 警告

- 壁プレートがしっかりと固定されるようにネジを締めますが、締めすぎないようにしてください。締めすぎるとネジが損傷し、保持力が大幅に低下する可能性があります。

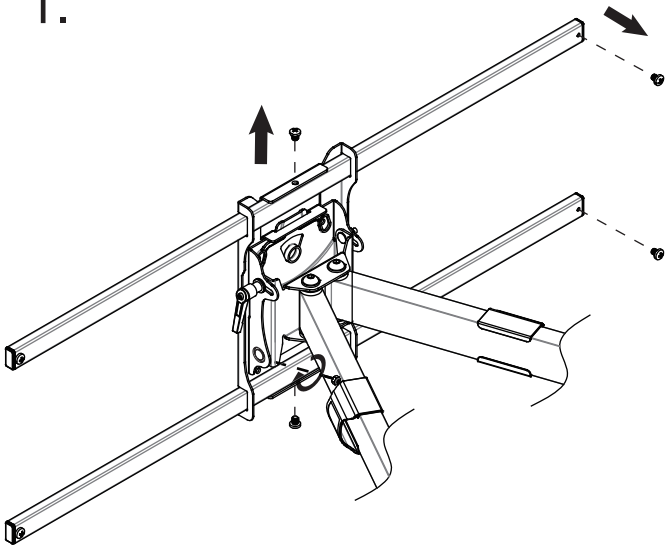
1b 木柱への取り付け



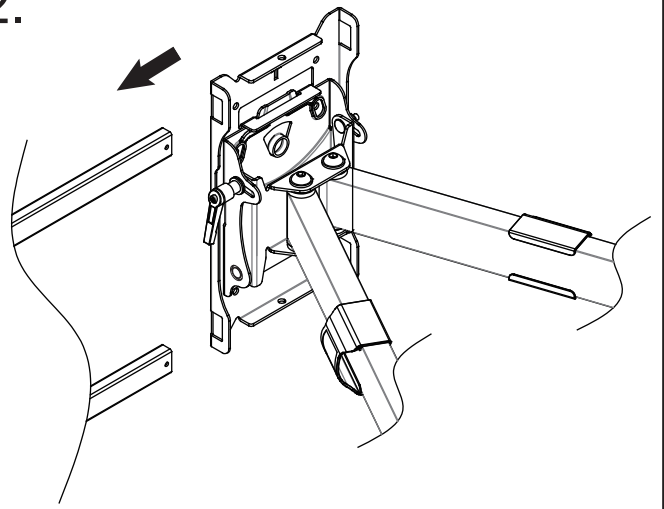
2a VESA(100X100 / 100X200)の場合



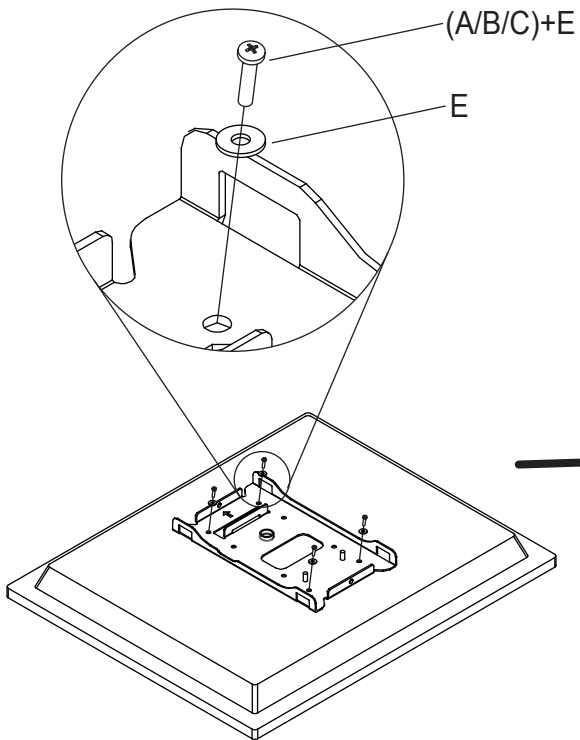
1.



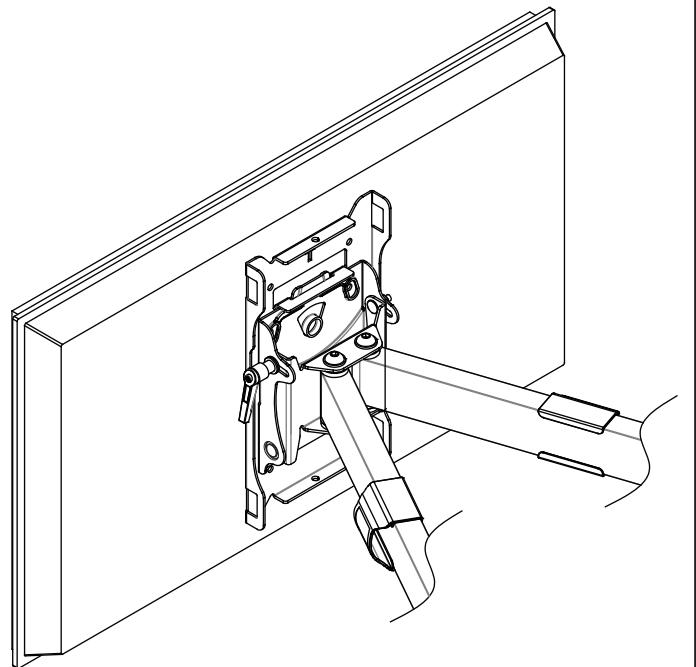
2.



3.



4.

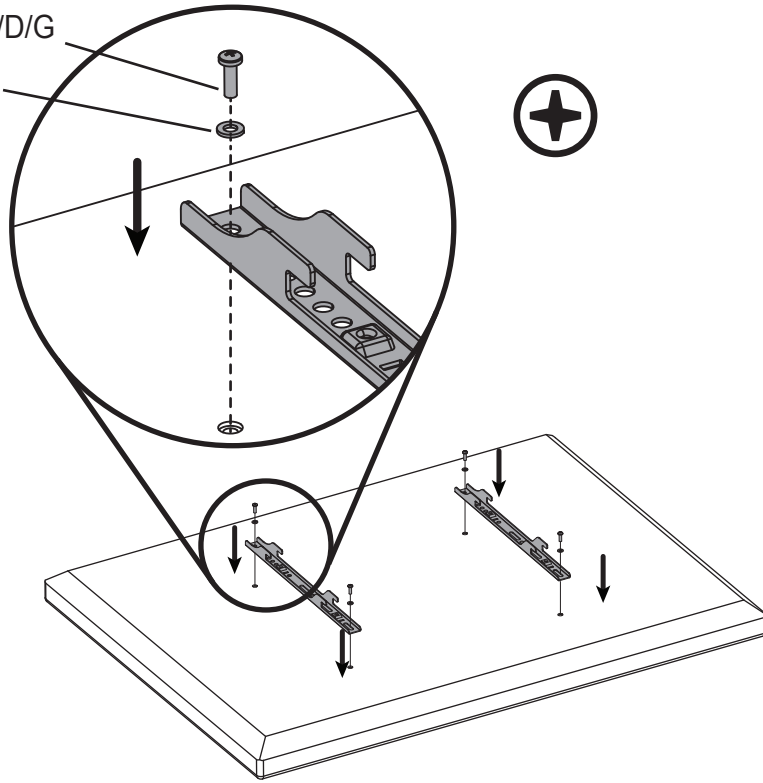


2b VESA(200X100-800X400) の場合

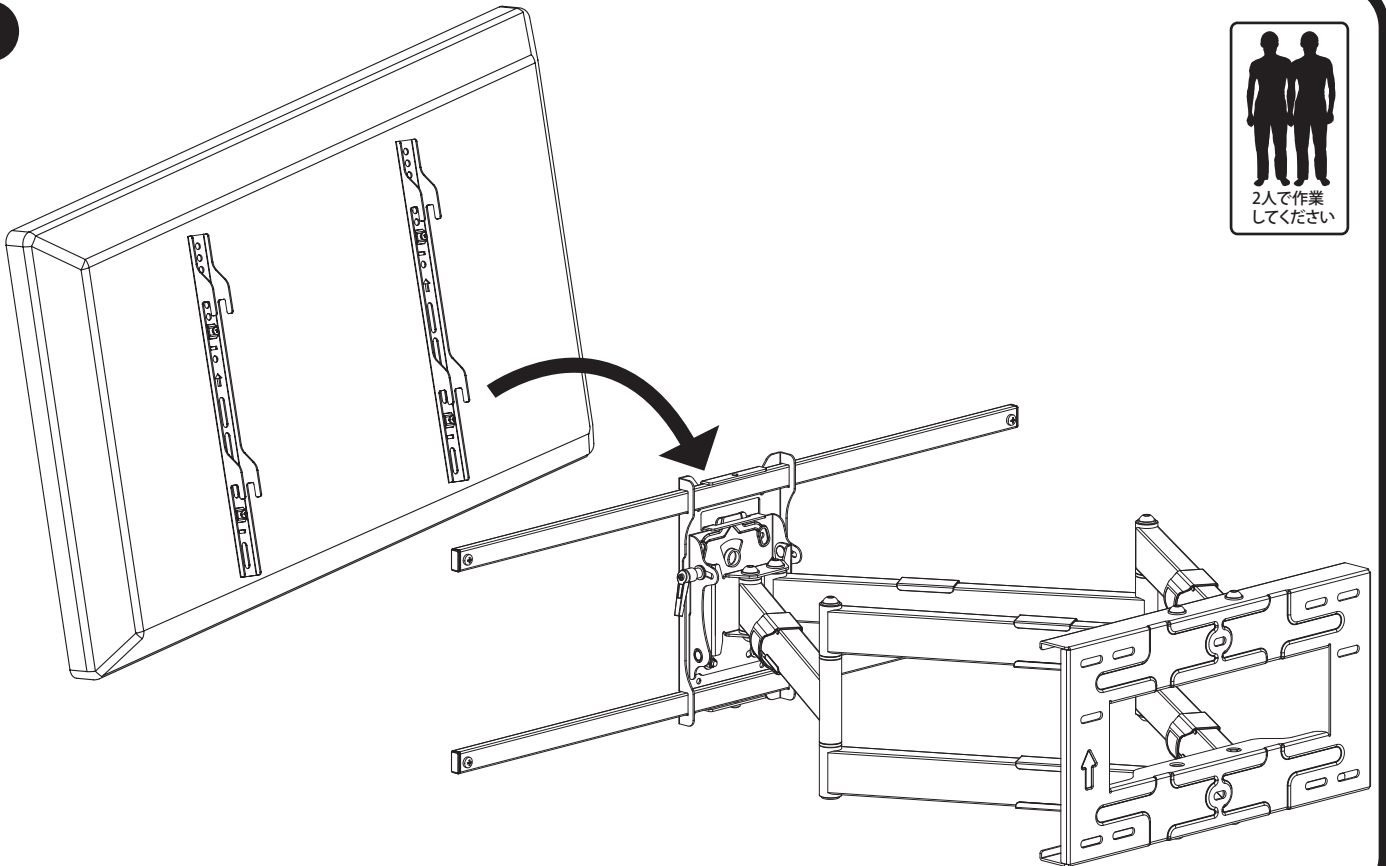


(A/B/C)+E/D/G

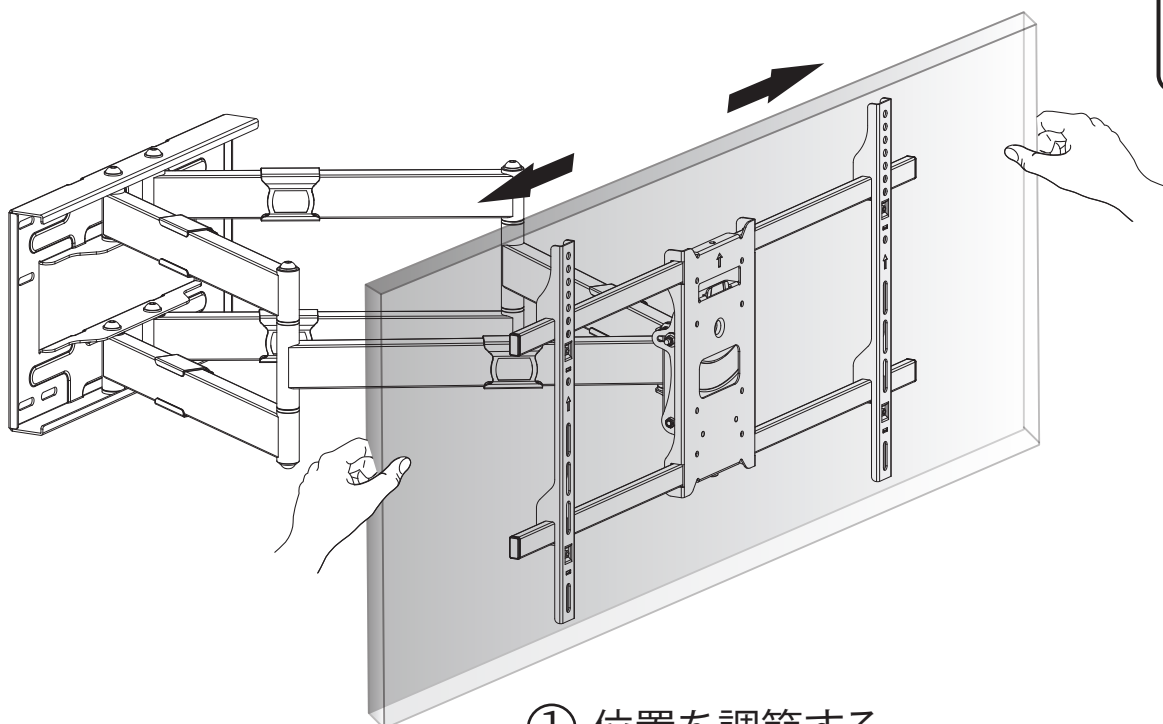
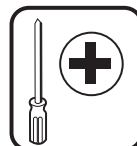
E



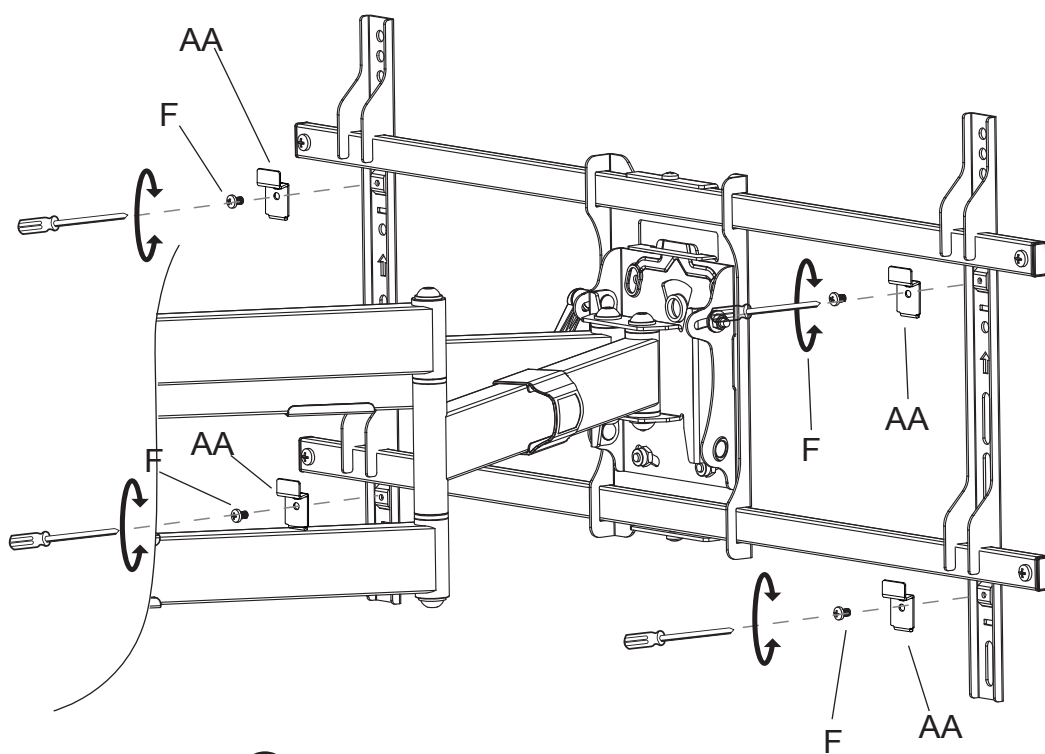
3



4

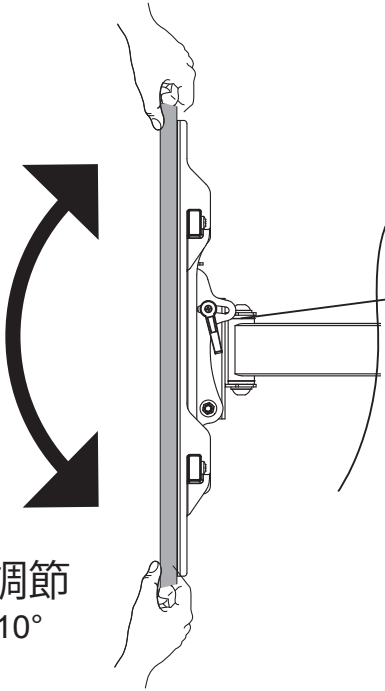


① 位置を調節する

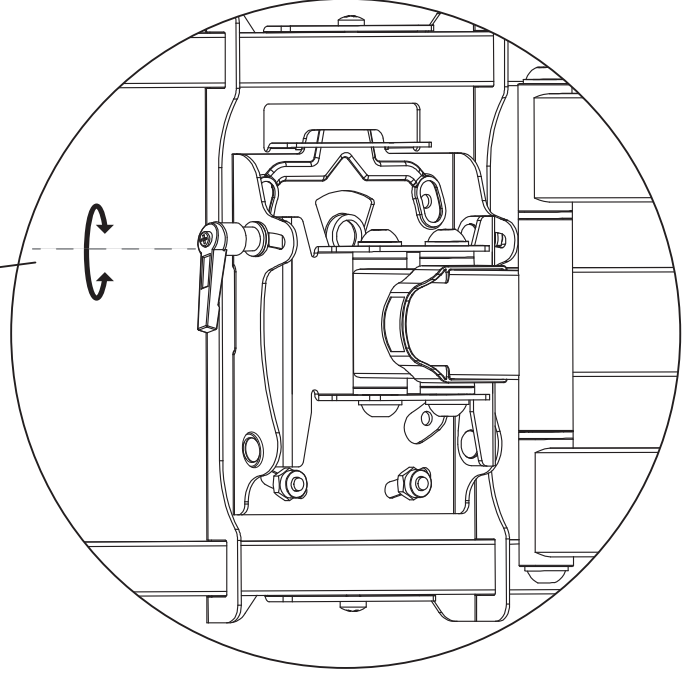


② 抜け止め固定金具

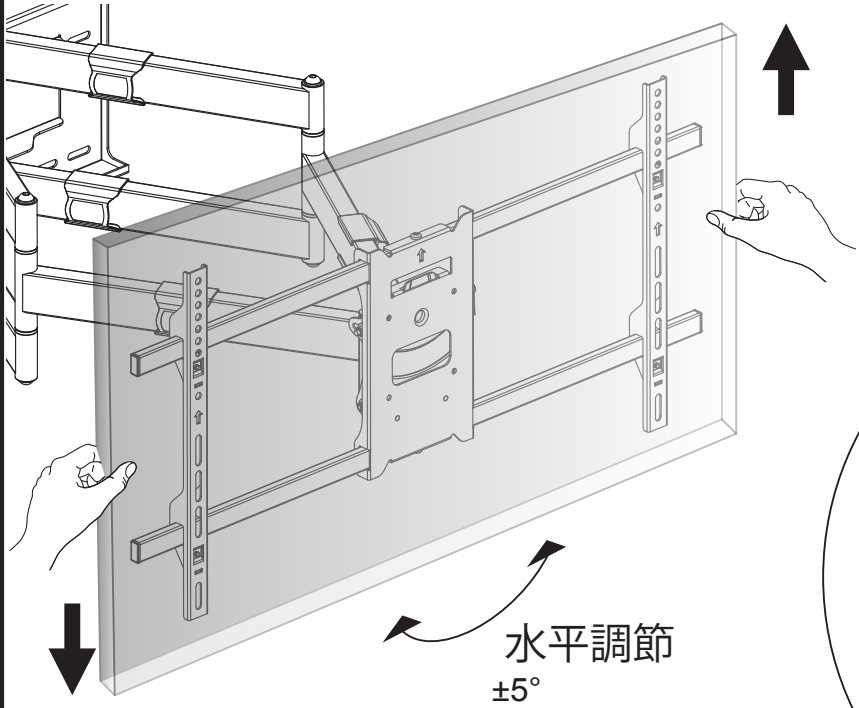
5



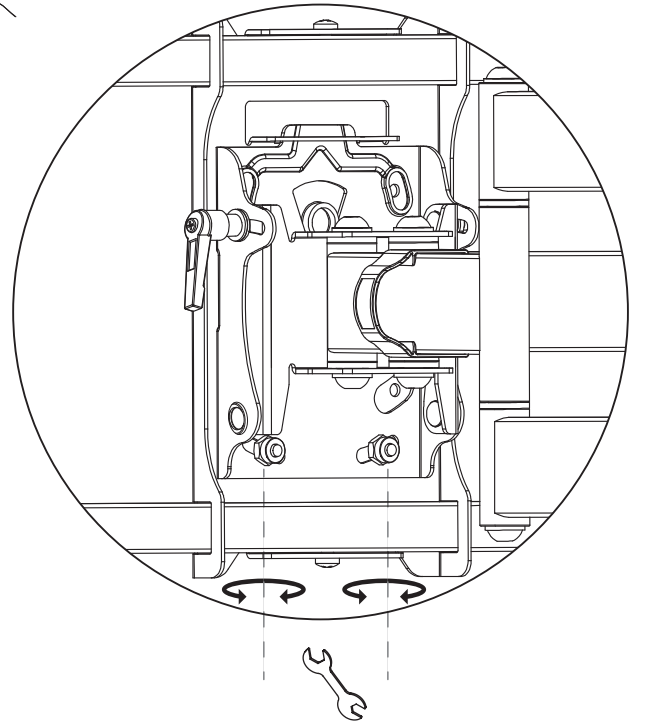
傾斜調節
-5 ~ +10°



6

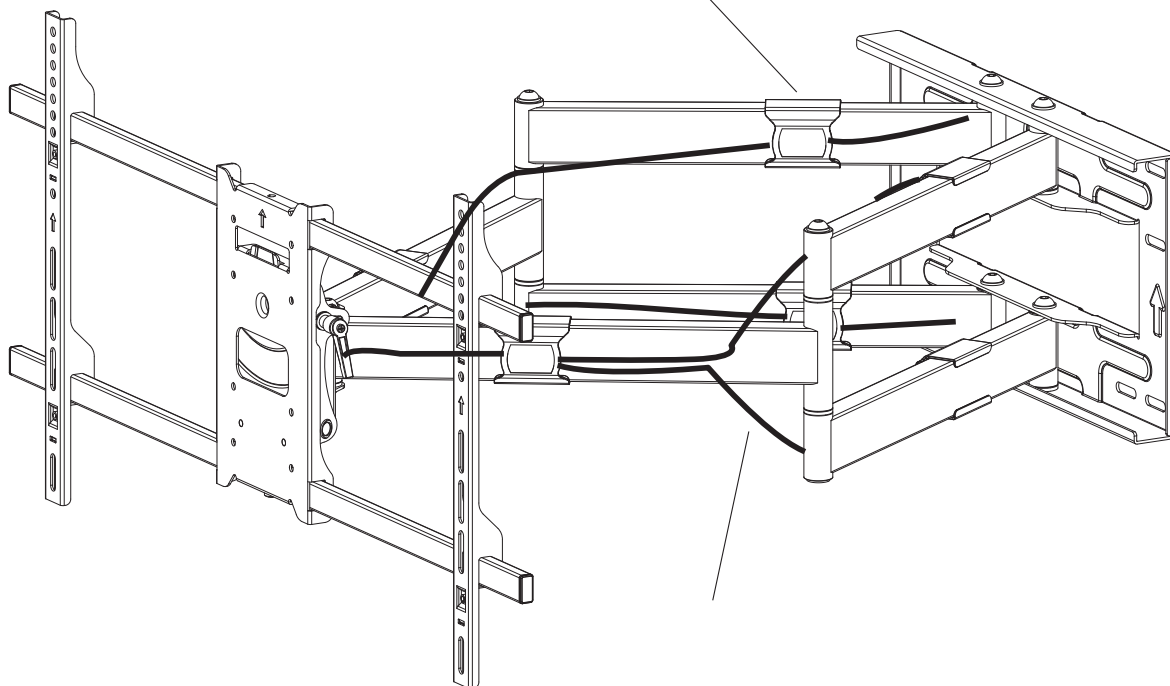


水平調節
±5°



7

ケーブル固定Uキャップ



姿図

