

大型フルモーション壁掛け金具 D-ai-FM02

大型フルモーション機能壁掛け金具



対応サイズ 42 ~ 90 型

対応 VESA VESA800×400以下

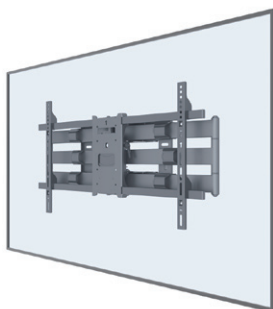
耐荷重 約80kg

質量 約12.6kg

フルモーション可動域

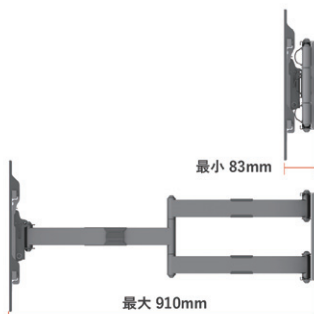
- ✓ 左右 $\pm 60^\circ$
- ✓ 水平 $\pm 5^\circ$
- ✓ 傾き $-5^\circ \sim +10^\circ$
- ✓ 回転 120°

特長 Product features



大型ディスプレイ対応

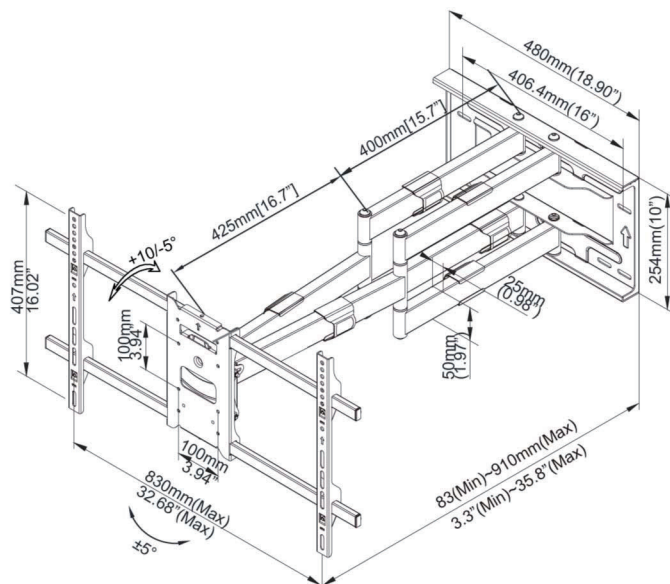
42 ~ 90 型ディスプレイ、VESA800x400 以下の大型ディスプレイ対応フルモーション金具です。



最大 910mm 迫出し可能

壁からの距離通常 83mm、最大 910mm迫出し可能です。

寸法図



仕様

型番	D-ai-FM02
外形寸法	W895×H435×D83~910mm
対応サイズ目安	42~90型
質量	約12.6kg
搭載可能重量	約80kg
取付穴ピッチ	VESA800×400以下対応
角度調整	左右:±60° 水平:±5° 傾き:-5°~+10°

※ディスプレイの種類によっては、背面部の凸凹やコネクター部分と干渉し取り付けできない場合がございます。

あらかじめ取付適合機種について担当にご相談ください。

※製品の仕様およびデザインは予告なく変更する場合があります。

※製品の色は、印刷・表示デバイスにより実際の製品と色味が異なって見える場合がございます。

D-ai Audio Visual Communication Computer-Control system
Total Planning and Construction

株式会社ダイエン



<https://www.daien.jp>

本社 / 大阪営業所

〒590-0025 大阪府堺市堺区向陵東町 1-4-28
TEL : 072(240)7701 FAX : 072(240)7702

関東営業所

〒230-0041 神奈川県横浜市鶴見区潮田町 1-10-5
TEL : 045(510)4330 FAX : 045(510)4403

福岡営業所

〒812-0006 福岡県福岡市博多区上牟田 2-7-1
TEL : 092(415)5660 FAX : 092(415)5661

販売代理店様