

この度は、弊社製品をお買い求めいただきまして、ありがとうございます。
 ●この据付説明書をよくお読みのうえ、正しくお使いください。
 ●据付工事完了後、必要なときにお読みいただけるよう、大切に保管してください。

■安全上のご注意

- ご使用の前に必ず次のご注意をよくお読みの上、安全にお使いください。
- 表示内容を無視して誤った使い方をしたときに生じる危害や物的損害の程度を、次の表示で区分し説明しています。

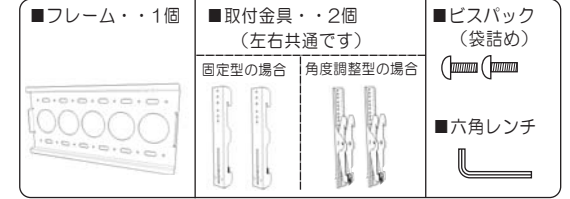
△警告 この表示の機は、「死亡または重傷を負うことが想定される危害の程度」です。

安全のために特に注意してください

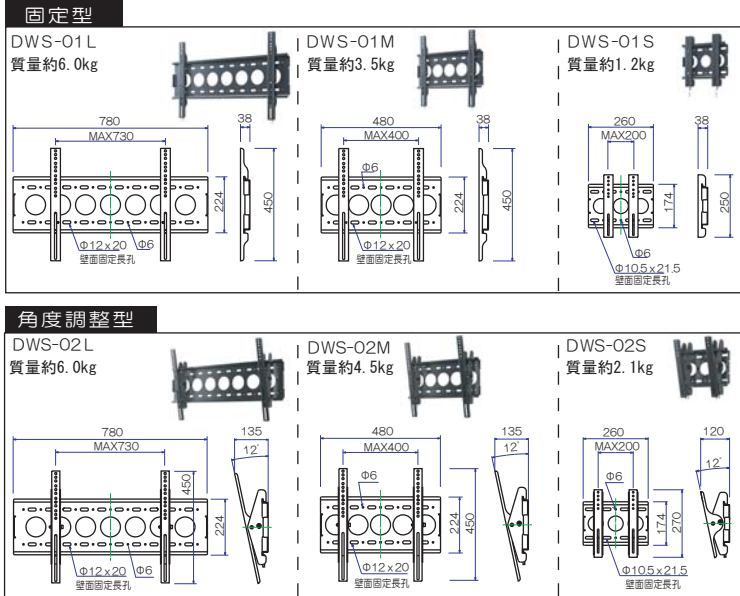
△警告

- ・取付方法・取付方向は、説明書に従って施工してください。落下によるケガや破損の原因となります。
- ・取付工事は、確実な作業が必要ですので、販売店や工事店にご相談ください。設置作業は必ず2人以上で行なってください。重量物が落下してケガの原因になります。
- ・取付の際には、金具等に指などを挟まないようにご注意ください。また取付する壁面は十分な強度があることを確認してください。
- ・取付金具には他の荷重をかけるしないでください。落下によるケガや破損の原因となります。
- ・取付部品の改造・変更は絶対に行わないでください。変形や破損、落下によるケガの原因となります。
- ・屋外での使用や水濡れを避けてください。さび・変色の原因となります。
- ・ボルトやネジ類は所定の場所に確実に締めてください。落下や破損の原因となります。
- ・使用中にネジのゆるみによるガタツキが生じた場合は、締め直してください。締め直してもガタツキが直らない場合は、使用を中止してください。
- ・商品にぶら下がったり、揺すったりしないでください。商品が破損したり、ケガをする恐れがあります。
- ・用途以外の使用は絶対にしないでください。

■構成部品 ※イラストの形状は、機種によって異なります。



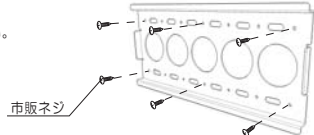
■型式・外形寸法図



■据付工事手順 ※薄型ディスプレイの機種によっては、取り付けできないものもあります。

①フレームの壁面への取り付け

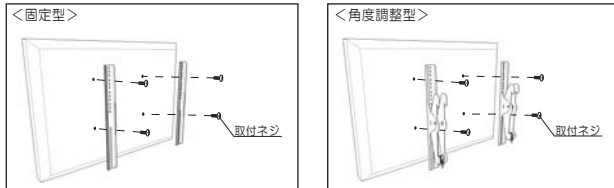
- ・フレームの孔位置を確認し、十分に強度のある壁面に取付してください。
(※壁面取り付け用のビスは、付属していません。)
- ・水平器などを使い、フレームの傾きを調整してください。
- ・傾きが調整できたら他部分を固定してください。
- ・壁面がコンクリートなどの場合は、孔位置を決めてアンカーを埋め込んでください。



※ボードアンカーは絶対に使用しないでください。

②取付金具の薄型ディスプレイへの取り付け

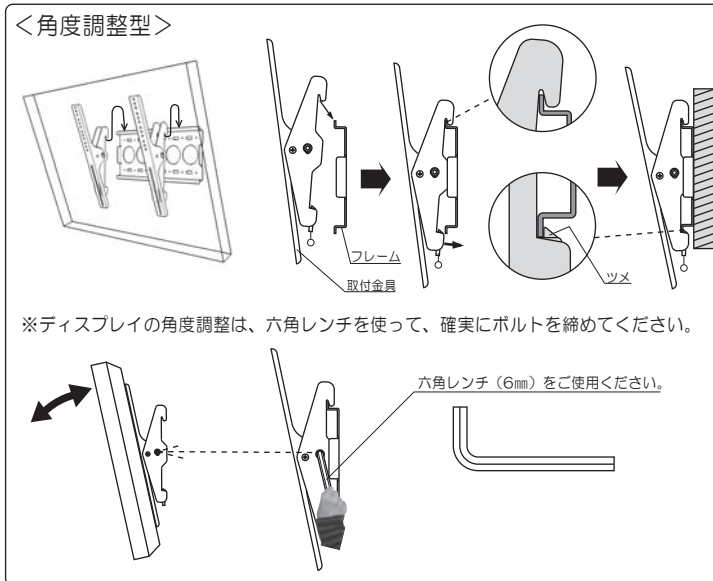
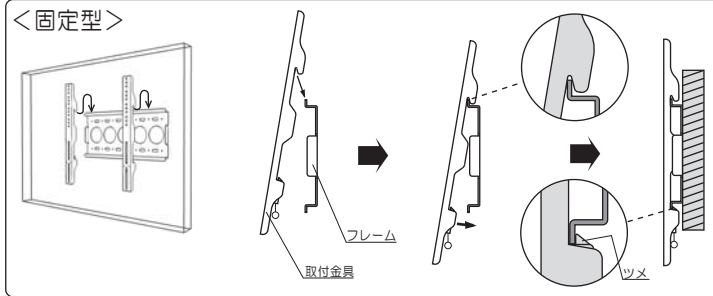
- ・薄型ディスプレイに付属のスタンド・ネジ等が取付けられている場合は、薄型ディスプレイ本体の取扱説明書に従い取り外してください。



※メーカーにより、薄型ディスプレイに取付するネジサイズが異なりますので、薄型ディスプレイの取扱説明書をご確認の上、正しいネジを取り付けしてください。

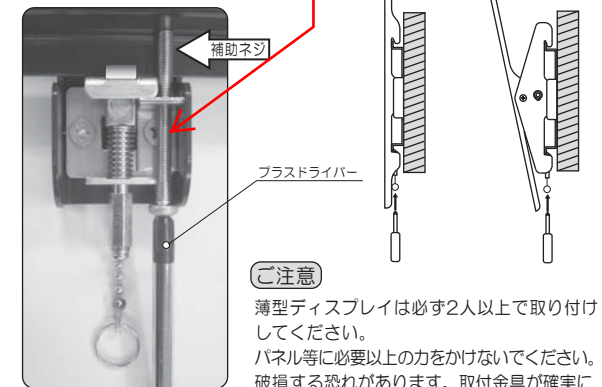
③取付金具のフレームへの取り付け

- ・薄型ディスプレイを持ち上げ、取付金具上部のツメを壁面に取付したフレームのレールに引っ掛けてください。
- ・上部を引っ掛けたら壁面に向かって押し当てて下部のツメでロックしてください。
※取付金具下部のツメは、ワンタッチでロックします。



④取付後は、プラスドライバーで補助ネジを締め付けて固定してください。
※フレームに当たるまで締め付けてください。

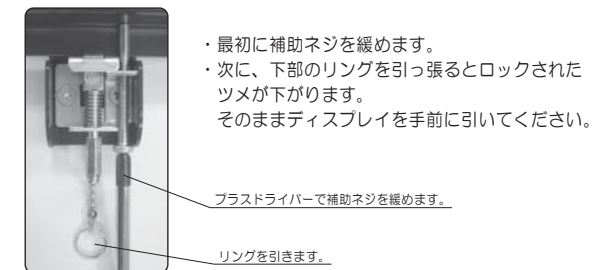
落下防止ねじ M6×L=65



△ご注意

薄型ディスプレイは必ず2人以上で取り付けしてください。
 パネル等に必要以上の力をかけないでください。
 破損する恐れがあります。取付金具が確実に引っ掛かっていることを確認の上、薄型ディスプレイから手を離してください。

■薄型ディスプレイを取り外すときは・・・



日本製

製品の仕様及びデザインは改善等のため予告無く変更する場合があります。

株式会社ダイエン
 〒591-8002大阪府堺市北区北花田町3-40-3
 TEL072-240-7701FAX072-240-7702
 URL:http://www.daien.jp