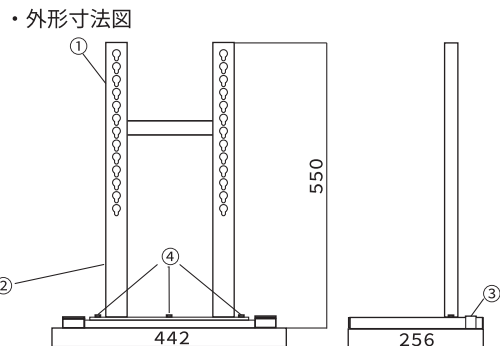


梱包内容		
No	名称	個数
①	支柱	1
②	ベース金具	1
③	転倒防止金具	2
④	支柱固定ビス(P3-M6×15)	3
⑤	ディスプレイ固定ビス	
	(M4×18)	4
	(M6×30)	4
	(M6×15)	4



外形寸法/W:442×H:550×D:256

質量/支柱:約1.4kg
ベース:約1kg

*ネジ間ピッチが W:300mm×H:300mm、W:300mm×H:200mmのディスプレイを取り付ける場合は、「WS-2用300mm アタッチメント」(別売)をお買い求めください。

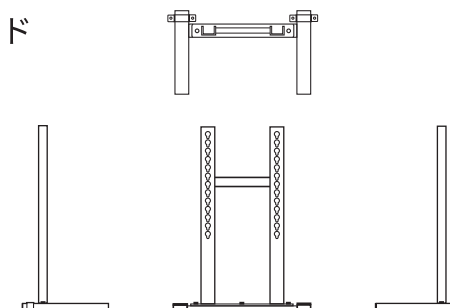
組立設置説明書

ディスプレイ用卓上スタンド

『WS-2』

(26インチ～40インチ対応)

○取付可能ネジ間ピッチ
W:200mm×H:200mm
W:200mm×H:100mm



この度は、ダイエン卓上スタンドをお買い求めいただきまして、誠にありがとうございます。
本製品の性能を十分に発揮させ、効果的にご利用いただくため、ご使用前に「組立設置説明書」を必ずお読みになり安全に正しくお使い下さい。
お読みになった後は、必要に応じていつでも取り出せるように大切に保管下さい。

取付業者指定商品

取付工事は必ず取付工事専門業者にご依頼下さい。
この商品は落下事故などの危険を防ぐ為、取付方法などに十分注意をする必要があります。
従って、本製品は十分な技術、技能を有する取付工事専門業者が施工を行う事を前提として販売されている「取付業者指定商品」です。

事故損傷について

組立不良、取付工事不良、取付強度不足、誤使用、改造および天災などによる事故につきましては、当社は一切責任を負いません。

○安全上のご注意

【絵表示について】

この組立設置説明書には、色々な絵表示をしています。これは、製品を正しく組立・設置頂き、人への危害や財産への損害を未然に防止するための表示です。表示と意味は次の様になっております。内容をよく理解してから本文をお読みください。

	危険	この表示を無視して誤った取り扱いをすると、人が死亡または重症を負う危険が差し迫って生じることが想定される内容を示しています。
	警告	この表示を無視して誤った取り扱いをすると、人が死亡または重症を負うことが想定される内容を示しています。
	注意	この表示を無視して誤った取り扱いをすると、人が傷害を負うことが想定される内容および、物的損害のみの発生が想定される内容を示しています。

◆絵表示の例◆



記号は注意(危険、警告を含む)を促す内容であることを告げるものです。



記号は禁止の行為であることを告げるものです。

■安全上のご注意は、製造物責任法に基づく記載です。

※上記の仕様および外観は予告なく変更する場合があります。

商品および、ご使用にあたってのお問い合わせは弊社窓口までご相談ください。

《販売元》

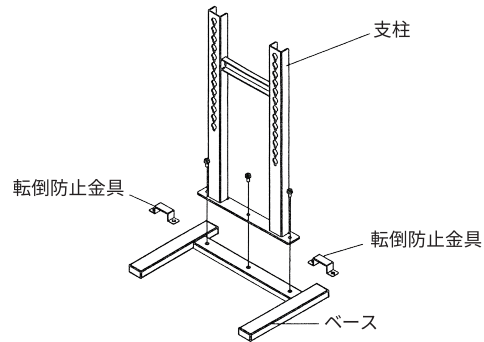
株式会社ダイエン

〒590-0025 大阪府堺市堺区向陵東町1-4-28
TEL: 072-240-7701 FAX: 072-240-7702

組立取付手順

①ベースと支柱、転倒防止金具を組付ける

(1) P3-M6×15 ボルトを3本使用し、支柱を固定する。



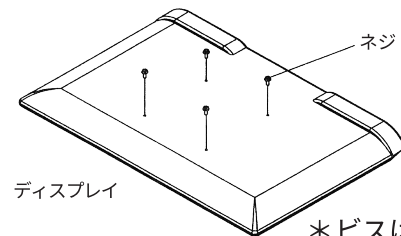
⚠ 警告

組付ける際は、必ず適切な工具を使用し、緩みの無いよう回らなくなるまで確実に締め付けてください。工具を使わずに素手で取り付けると、締め付けが不十分になったり、支柱が外れたり、スタンド本体が倒れたりして、ケガや破損の原因となります。

(2) 転倒防止金具を取り付ける。(任意の場所に固定)
*固定ネジは付属していません。

②ディスプレイにビスを取り付ける

・本製品にはモニター固定ネジ (M4×18/M6×30/M6×15) が付属しています。
必ず取り付けの前に、ディスプレイに適切なネジ長さ、ネジ径をディスプレイメーカーへ問い合わせ又は、ディスプレイの取扱説明書などで確認して下さい。
付属のディスプレイ固定ネジが合わない場合、ディスプレイに適切なビスを別途ご用意下さい。

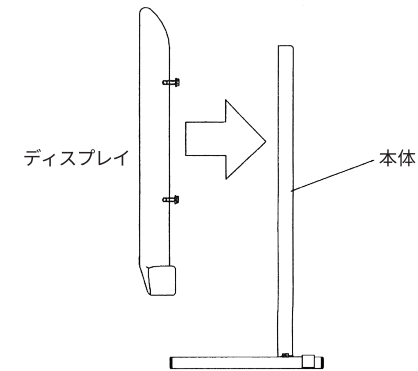


*ビスは本体に引っ掛ける為、この時点では仮止めにして下さい。

⚠ 注意

ディスプレイに適切な長さ、ネジ径を確認せず、本製品付属のディスプレイ固定ネジ (M4×18/M6×30/M6×15) を使用すると、ディスプレイの脱落およびディスプレイの破損の原因となる場合があります。ディスプレイ固定ネジ (M4×18/M6×30/M6×15) の誤使用による事故などにつきましては当社は一切責任を負いません。

③スタンド本体にディスプレイを取り付ける



○取付位置は、任意で調節してください。

④仮止めていたディスプレイの背面ネジを増し締めする

