





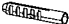


- △注意 ●本製品は取付業者指定商品です。本製品の取付工事は必ず取付工事専門業者にご依頼ください。この商品は落下事故などの危険を防ぐため、取付方法などに十分注意する必要があります。従って、本製品は十分な技術、技能を有する取付工事専門業者が施工を行うことを前提として販売されています。
- 組立不良、取付工事不良、取付強度不足、誤使用、改造及び天災などによる事故につきましては、当社は一切責任を負いかねますので、ご了承ください。
- △危険 ●本製品を設置する際には、付属または市販のネジなどを確実に取付けてください。不完全な組立・設置は本製品及びテレビモニターの落下、死亡事故または重傷を負う原因となります。
- 本製品の最大搭載荷重は20kgです。許容荷重を超えたテレビモニターを取付けて使用しないで下さい。
- 本製品を壁面に取付ける際には、取付部の材質に合わせて付属または市販のネジなどをご使用ください。
- △警告 ●本製品を壁面に取付ける場合は、壁面の強度確認を行い、強度が不足している壁面には十分な補強を行って下さい。本製品の設置に不備がありますと、製品や液晶モニターが落下し重大な損害を招くことになります。
- 本製品にはテレビモニター以外の荷重をかけないで下さい。
- 本製品を垂直壁以外の場所に設置しないで下さい。

【次のような場所には設置しないで下さい】

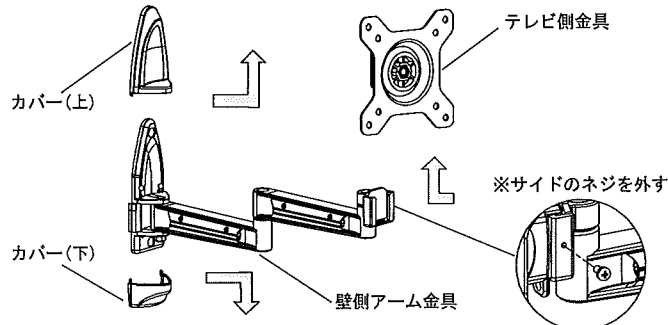
- ・屋外や海岸、温泉に近い場所
- ・動力用電源配線、空調機器、防磁型ではないスピーカーに近い場所
- ・人がぶら下がったり、寄りかかったりするような場所
- ・ぐらついたり、傾いた場所
- ・振動や衝撃のある場所

付属品一覧（すべての部品が付属されているかご確認ください）

(B) M4×12 ナベネジ X 4		(B) M4×30 ナベネジ X 4		(C) M5×12 ナベネジ X 4	
(C) M5×30 ナベネジ X 4		(D) スペース X 4		(E) タッピングネジ X 4	
(G) フィッシャープラグ X 4					

## 手順 1. 分解する

図を参考にして壁側アーム金具からテレビ側金具、カバー（上、下）を取り外してください。

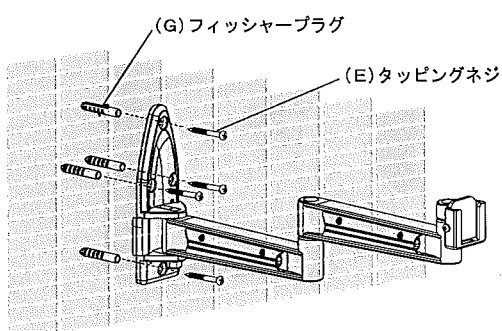
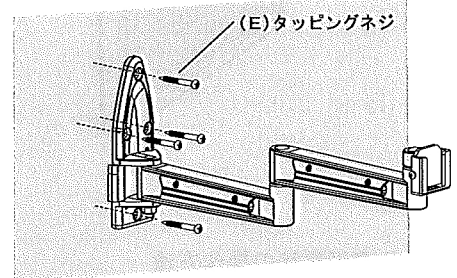


## 手順 2. 壁への取り付け

### A. 木製の壁面への取り付け

注意！：液晶モニターの重量を支えるには壁の間柱に据え付けるか、壁面の補強が必要です。壁面の強度が不足している場合は、十分な補強を行ってください。

- ①液晶モニターを取付ける壁面をスタッドファインダー（間柱検知器）等で調べて間柱の位置を確認してください。もし、壁面に間柱が無い場合は、壁面の十分な補強を行ってください。
- ②取付ける位置が決まったら、壁に壁側アーム金具を合わせ、市販の水平器などで水平を確認しながら4本のタッピングネジで壁に取付けてください。壁側アーム金具を壁面に取付けた後は、必ず安全かどうかを確認してください。

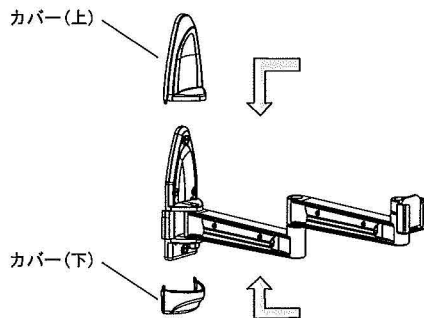


### B. コンクリート製/レンガ製の壁への取り付け

- ①壁に壁側アーム金具を合わせ、市販の水平器などで水平を確認しつつ4箇所の穴の位置で壁に印をつけてください。
- ②取付ける位置が決まったら、一旦、壁側アーム金具を壁から離し、壁の印の位置にドリルなどで穴を開けてください。穴が開いたらそこにそれぞれフィッシャープラグを差し込んでください。
- ③4個のフィッシャープラグがしっかり取付けられているのを確認し、壁側アーム金具を壁面に取付けた後は必ず安全かどうか確認してください。

### 手順3. カバーの取り付け

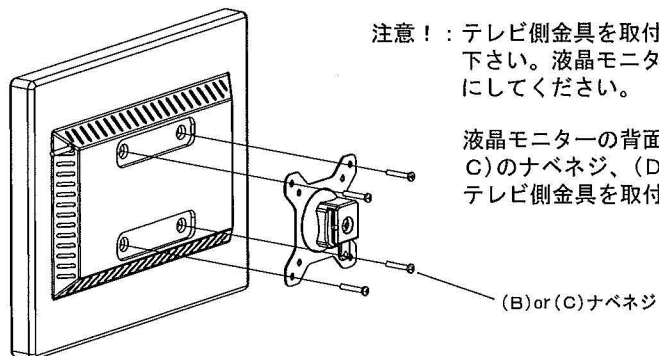
壁に取付けた壁側アーム金具に手順1.で取り外したカバー(上、下)を取付けてください。



### 手順4. 液晶モニターへの取り付け

注意! : テレビ側金具を取付ける前に液晶モニターのコード類が全て抜けていることを確認して下さい。液晶モニターの画面を傷付けない為に、モニター表面を直接下に置かないようにして下さい。

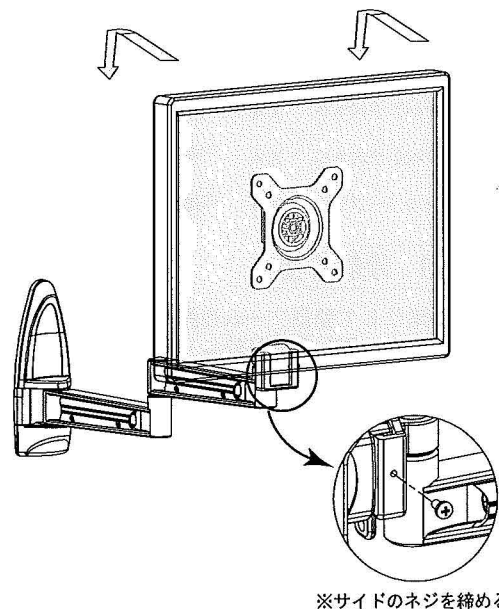
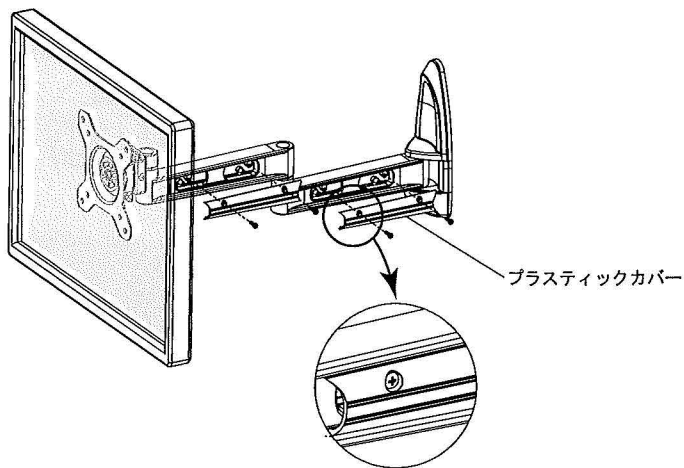
液晶モニターの背面の状態を確認し、取付ける液晶モニターに合わせて付属の(B)や(C)のナベネジ、(D)のスペーサーから適切な部品を使用して、液晶モニターの背面にテレビ側金具を取付けてください。



### 手順5. 本体の組合せと操作方法

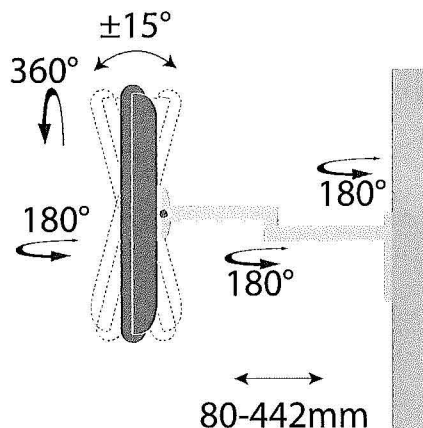
#### A. 本体の組合せ

- ①壁側アーム金具に液晶モニターを取付けたテレビ側金具を差し込んでください。
- ②落下・盗難防止の為、図の箇所のネジを工具でしっかりと締めてください。
- ③液晶モニターのコードを邪魔にならないようにする為に、アームの側面のプラスチックカバーを工具を使って取り外し、アームに沿ってコードを這わせ、再びプラスチックカバーを工具を使って取付けてください。アームを動かす際にコードが引っ張られたり挟み込まれたりしないように、コードに十分な弛みを残すようにして下さい。



#### B. 角度調整等の操作方法

液晶モニターの角度調整をするには、液晶モニターの両端をしっかり持って、お好みの角度になるまでゆっくりと動かして下さい。



※本製品の仕様及び外観は改良の為、予告なく変更することがありますので、ご了承ください。