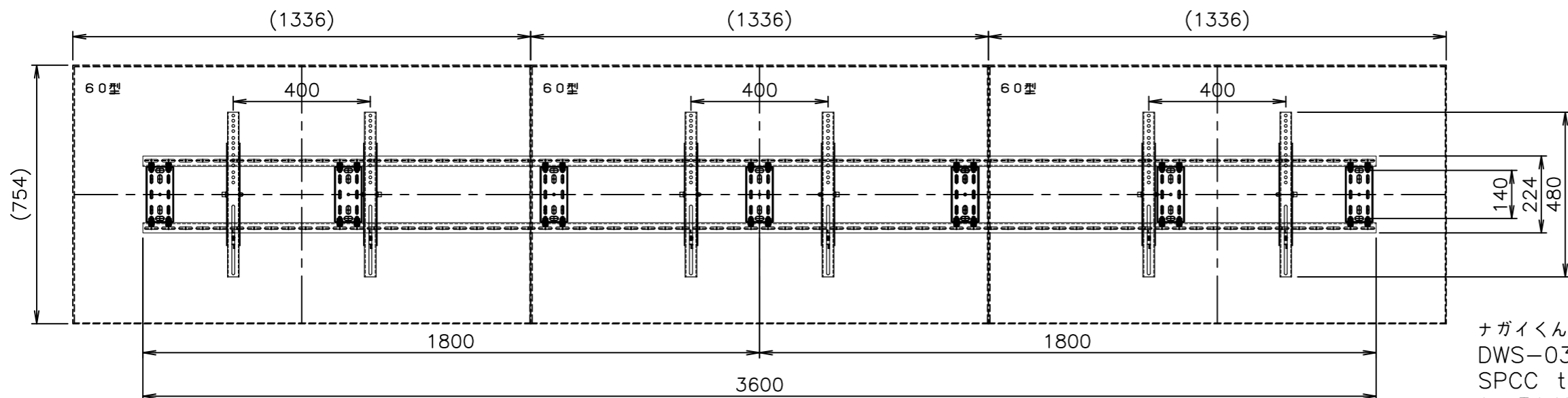


ナガイくん  
 DWS-03L-3631  
 SPCC t=1.6、2.3、3.2  
 色：黒色NI半艶消し  
 質量 14.2kg



ナガイくん  
 DWS-03L-3632  
 SPCC t=1.6、2.3、3.2  
 色：黒色NI半艶消し  
 質量 17.2kg

\* モニターの機種によっては背面部の凹凸やコネクター部と干渉し、取付できない場合がございます。  
 \* 製品の仕様及びデザインは改善等の為、予告なく変更する場合があります。

訂正		D-ai 株式会社ダイエン	設計	製図	承認	図面番号	NG-20131120-P001	件名	ナガイくん
			松浦	.	.	整番	001	尺度	1/10
			16.02.10	.	.				