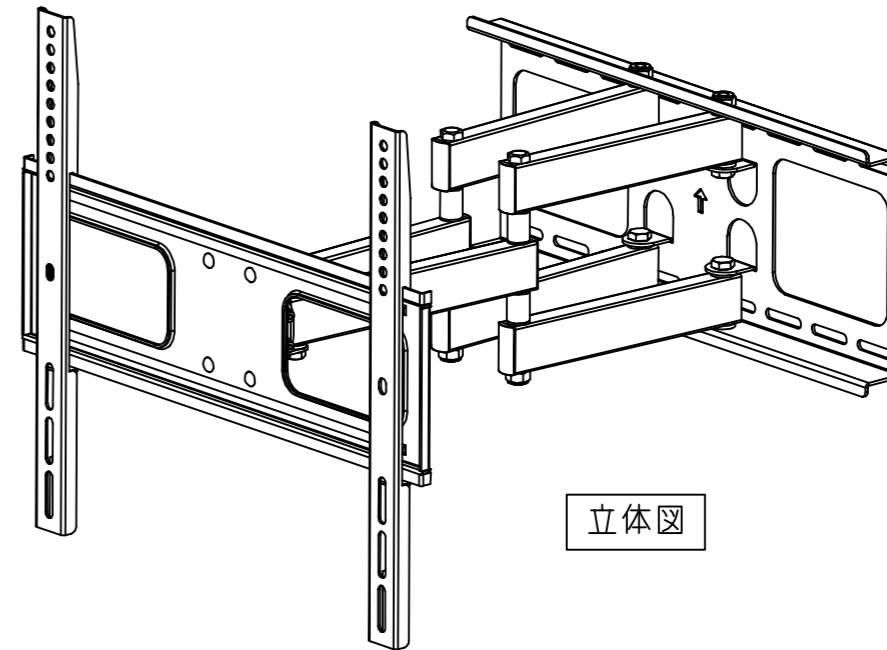
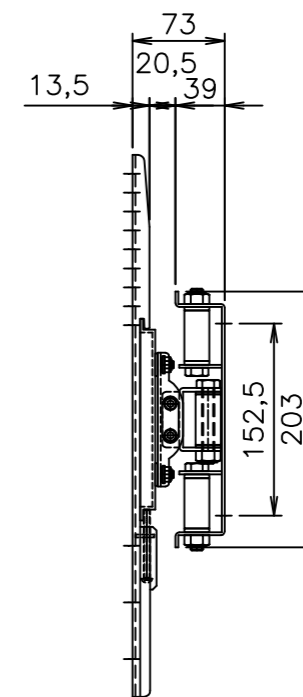
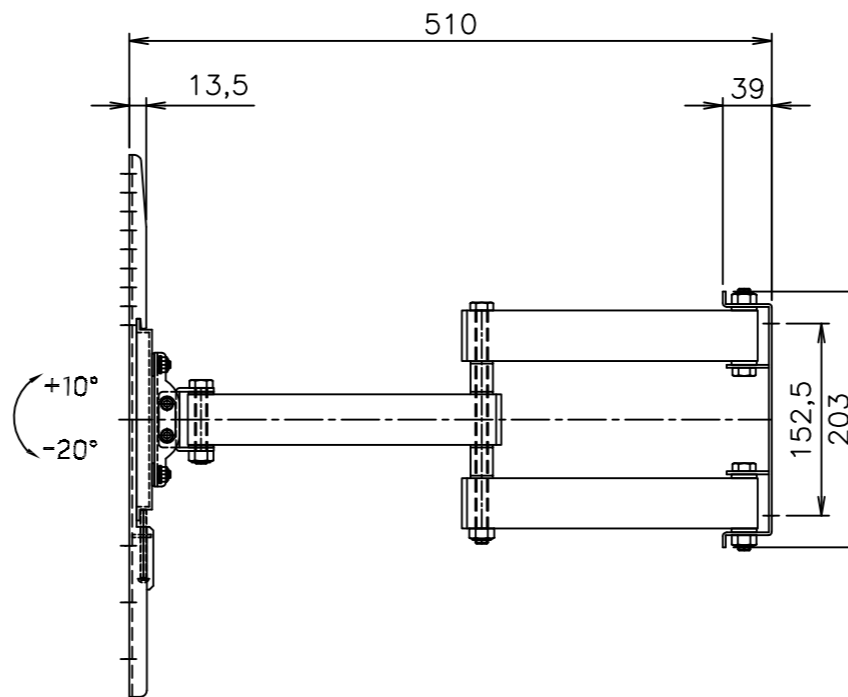
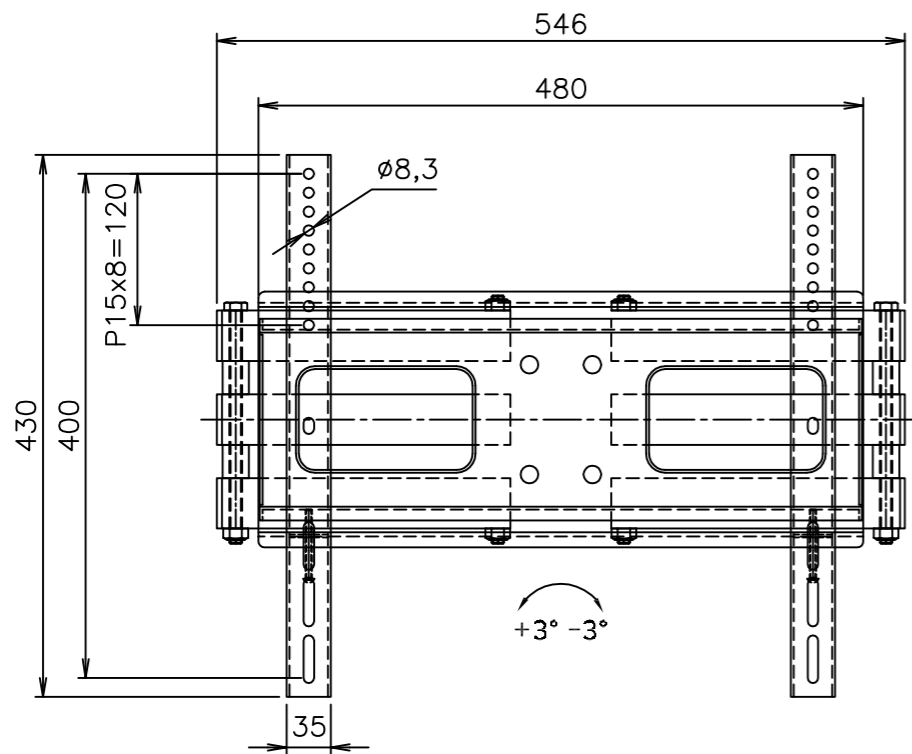
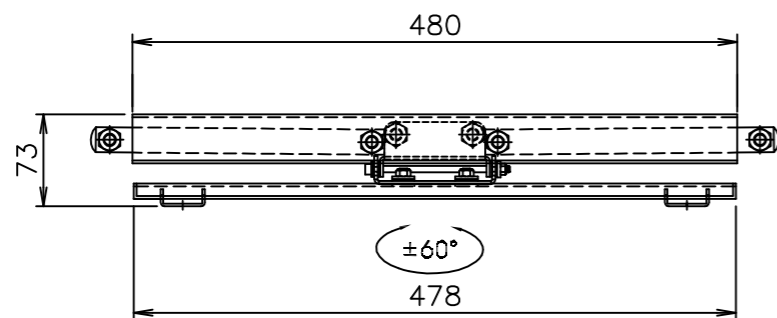


取付ベース図



立体図



* モニターの機種によっては背面部の凹凸やコネクター部と干渉し、取付できない場合がございます。
 * 製品の仕様及びデザインは改善等の為、予告なく変更する場合があります。

本体	SPHC、SPCC t3.2・t2.3
	焼付塗装 マンセル近似値 N1 (5分艶)
	質量：6.5kg
対応サイズ	40~70型 (耐荷重50kg以下対応可能)
	「UL規格」に対応した商品である。

訂正

D-ai 株式会社ダイエン

尺度 1/6 (A3)	品名 壁付けフルモーション金具
単位 mm	Rev. Ver. 1.0 型番 D-ai-FM01 No.