

各種ディスプレイスタンド

# 各種 スタンド

32~100型対応 RoHS

各社ディスプレイに対応、幅広いニーズにお応えいたします。  
移動性と強度を兼ね備えたアルミスタンドや、ハイポジション移動式アルミスタンド、高さ3段階調整可能なスタンド、強化ガラス棚付きスタンド、卓上モニター台に最適なスタンドまで、利便性を追及した様々なスタンドをご提供いたします。

## D-ai-ST101 屋外スタンドくん 超重量級タイプ

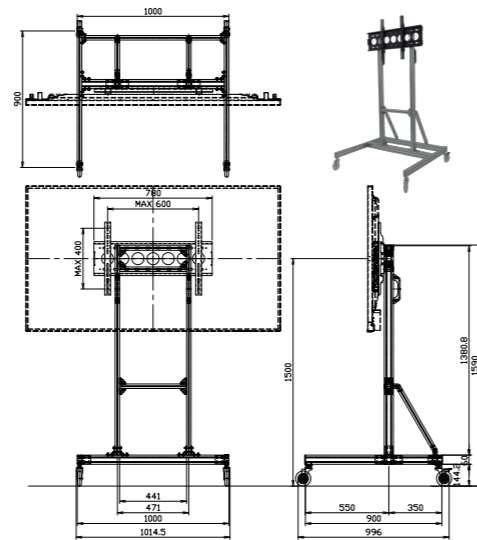
受注生産

対応サイズ目安  
50~100型

本体重量  
約23.0kg

VESA  
600×400以下対応

耐荷重  
100kg



## D-ai-ST021 屋外スタンドくん ハイポジションタイプ

受注生産

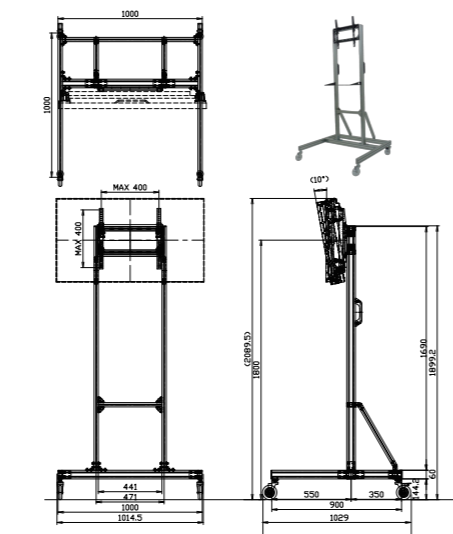
対応サイズ目安  
26~55型

本体重量  
約20.0kg

VESA  
400以下対応

耐荷重  
30kg / 金具

角度調整  
0~10°



その他  
アルミスタンド  
詳細はQRコードから!

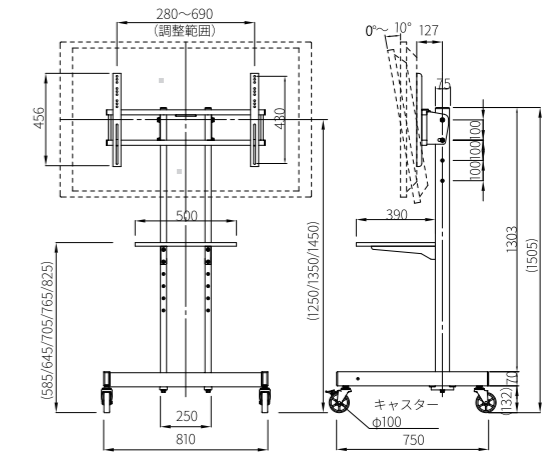
## DS-0257/DS-0257V2 シンプルスタンド

対応サイズ目安  
37~65型

本体重量  
約23.0kg

VESA  
600×400以下対応

耐荷重  
60kg



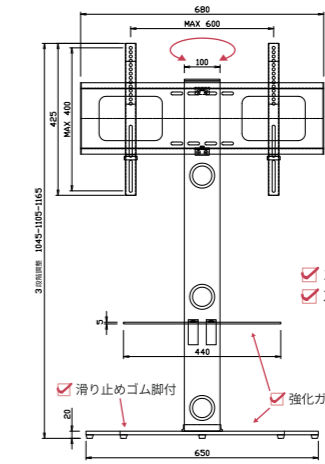
## TS01 壁寄せスタンドロータイプ

対応サイズ目安  
32~65型

本体重量  
約13.0kg

VESA  
600×400以下対応

耐荷重  
40kg



仕様内容  
本体 : STKR □-100 x 50  
SPCC t1.6, t2.0  
底板 : 強化ガラス t10mm  
テーブル : 強化ガラス t5mm  
(耐荷重5kg)  
V E S A : W600xH400以下  
吊下荷重 : 40kg以下

✓左右角度調整 20°  
✓3段階高さ調整可能

✓滑り止めゴム脚付  
✓強化ガラス使用

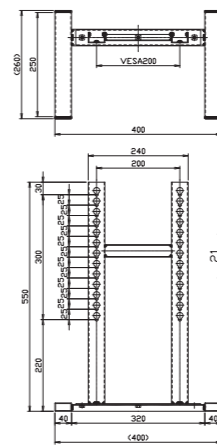
## WS-2 卓上スタンド

対応サイズ目安  
26~40型

本体重量  
約2.5kg

VESA  
200以下対応

耐荷重  
40kg



仕様内容  
本体 : □-40×20×t1.6, SPCC t2.3  
色 : 黒  
質量 : 2.5kg

仕様内容  
(オプションVESA100-300変換金具)  
本体 : SPCC t3.2  
色 : 黒  
数量 : 左右1set (2台)  
質量 : 0.9kg×2 = 1.8kg



取説・詳細は  
QRコードから!

