

高品質シーリングマウントシリーズ

DH-W 両面天吊り金具

19~50型対応 RoHS

DH-WS DHP-600~1400

- 対応サイズ目安 19~26型
- VESA 200以下対応
- 耐荷重 20kg / 1台
- 本体重量 約7.5kg+パイプ重量

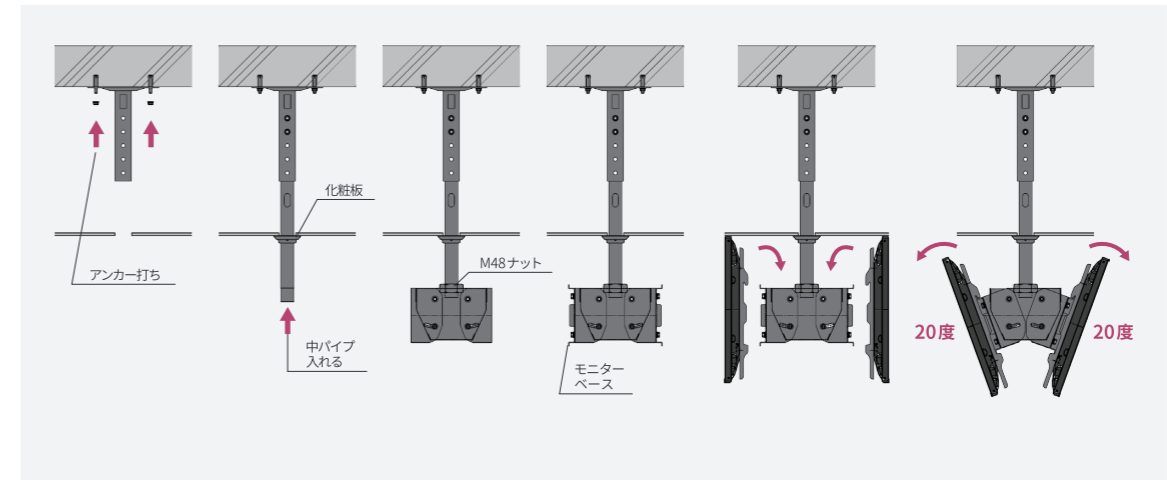
DH-WM DHP-600~1400

- 対応サイズ目安 26~50型
- VESA 400以下対応
- 耐荷重 30kg / 1台
- 本体重量 約10kg+パイプ重量
- 特長 上下角度 0~20°調整可
ベース・パイプ強固設計



取付手順 参考図

DH-W 両面天吊り金具は、DWS 壁掛け金具シリーズの「取付金具ワンタッチロック機構」を備えたディスプレイ天吊り設置用金具です。天吊り設置でも位置調整や固定が簡単に行えます。パイプの長さ調整は50mmピッチで3段階の調整が可能です。



- 01 ベース金具取付
- 02 中パイプ・化粧板取付
- 03 傾斜金具取付
- 04 モニターベース取付
- 05 モニター取付
- 06 モニター傾き固定

取説・詳細はQRコードから！



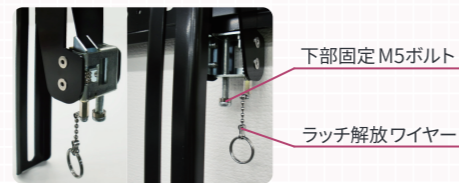
POINT

耐震設計で安心

厚さ $t = 4.5\text{ mm}$ の強固ベース金具、
 $t = 3.5\text{ mm}$ 強固パイプを採用
日本製、耐震設計で安心の天吊り設置を実現

ワンタッチロック機構

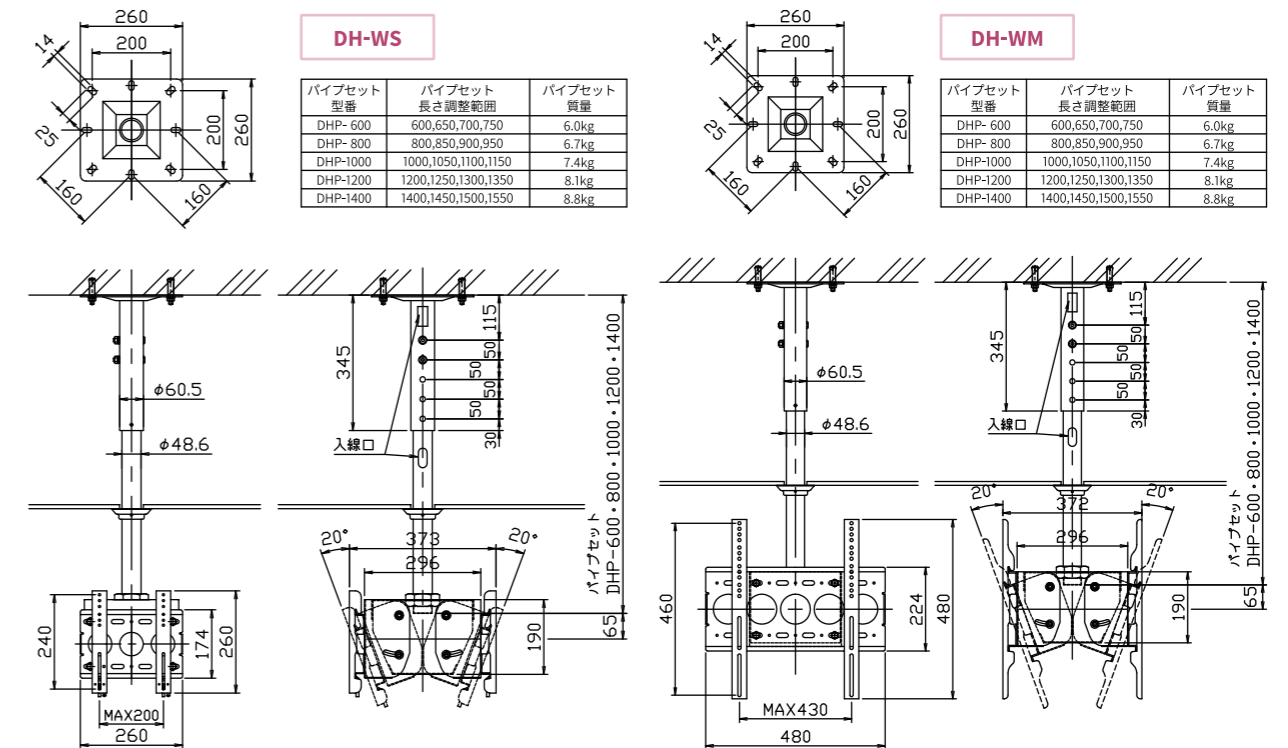
ディスプレイ取付金具をワンタッチで固定、
ボルトで2段階固定！位置調整と設置が楽々！



パイプ調整可能範囲 600~1550

パイプはDHP-600/800/1000/1200/1400があり、
調整範囲は各パイプ長さ+150mmです。
パイプは特注加工でご要望に合わせて作製も可能です。

外形図



施工事例



某商業施設 横マルチ天吊り



某病院