

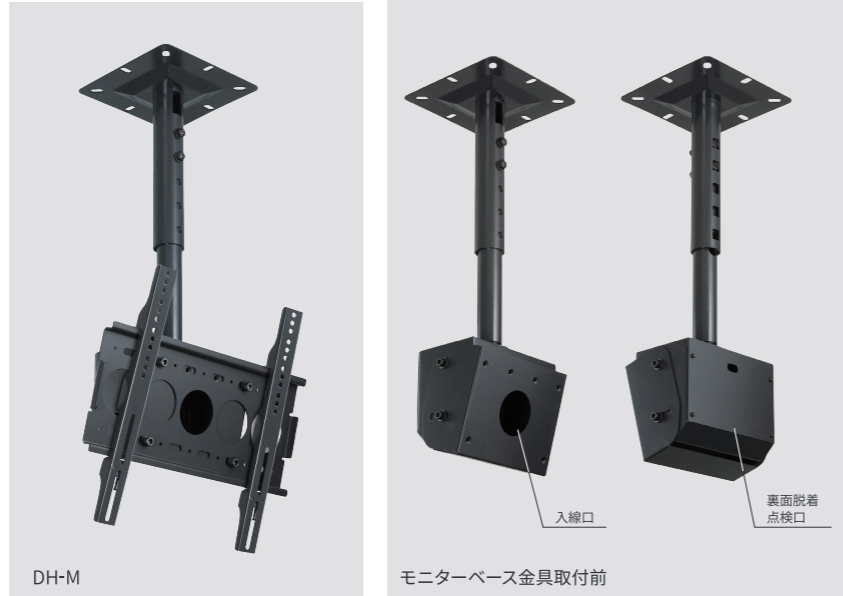
高品質シーリングマウントシリーズ

# DH 天吊り金具

19~65型対応 RoHS

## DH-M DHP-600~1400

- 対応サイズ目安 26~50型
- VESA 400以下対応
- 耐荷重 60kg
- 本体重量 約7.5kg+パイプ重量
- 特長 上下角度 0~20°調整可  
ベース・パイプ強固設計



## DH-S

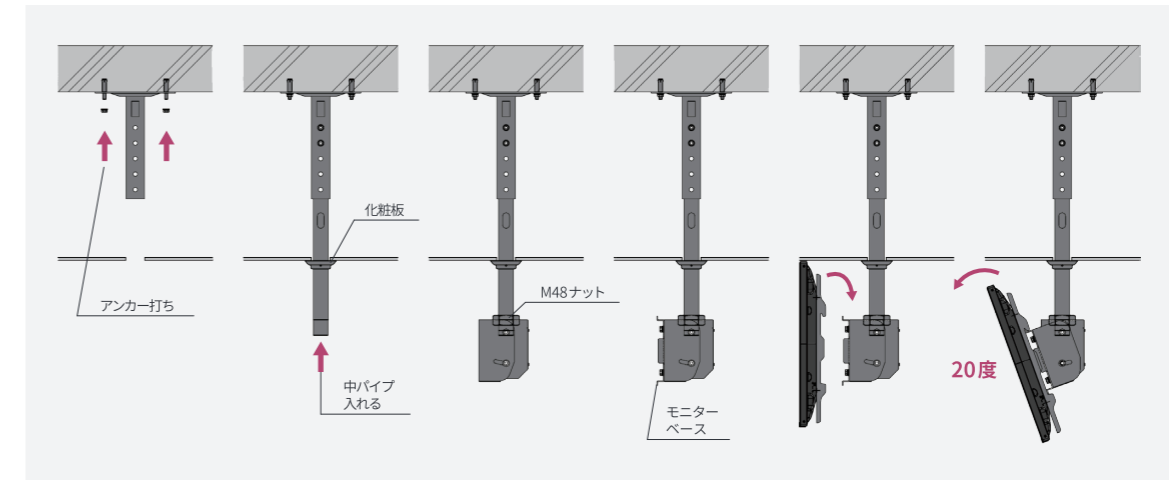
- 対応サイズ目安 19~26型
- VESA 200以下対応
- 耐荷重 30kg
- 本体重量 約5.0kg+パイプ重量

## DH-L

- 対応サイズ目安 50~65型
- VESA 600×400以下対応
- 耐荷重 60kg
- 本体重量 約9.5kg+パイプ重量

### 取付手順 参考図

DH天吊り金具は、DWS壁掛け金具シリーズの「取付金具ワンタッチロック機構」を備えたディスプレイ天吊り設置用金具です。天吊り設置でも位置調整や固定が簡単に行えます。パイプの長さ調整は50mmピッチで3段階の調整が可能です。



- 01 ベース金具取付
- 02 中パイプ・化粧板取付
- 03 傾斜金具取付
- 04 モニターベース取付
- 05 モニター取付
- 06 モニター傾き固定

取説・詳細はQRコードから!



### POINT

#### 耐震設計で安心

厚さt=4.5mmの強固ベース金具、  
t=3.5mm強固パイプを採用  
日本製、耐震設計で安心の天吊り設置を実現

#### ワンタッチロック機構

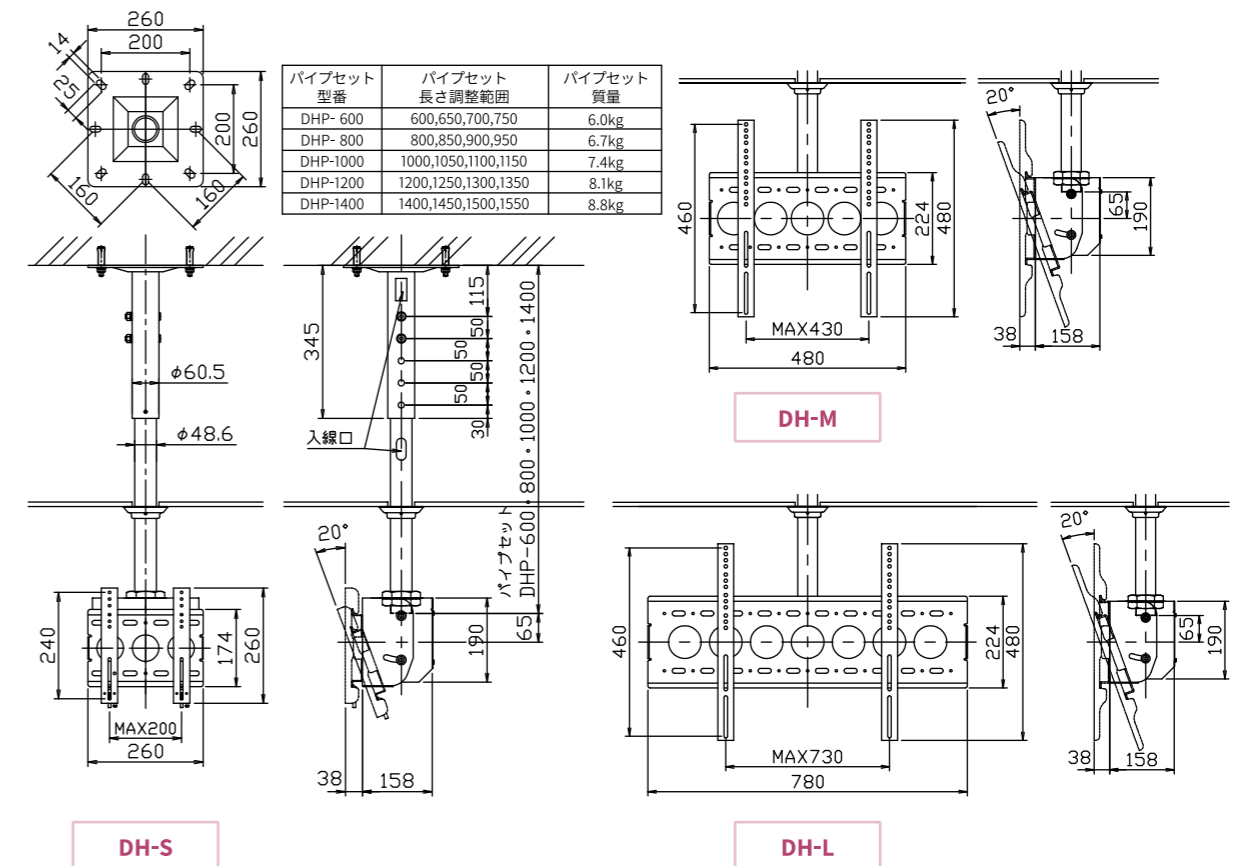
ディスプレイ取付金具をワンタッチで固定、  
ボルトで2段階固定! 位置調整と設置が楽々!

#### パイプ調整可能範囲 600~1550

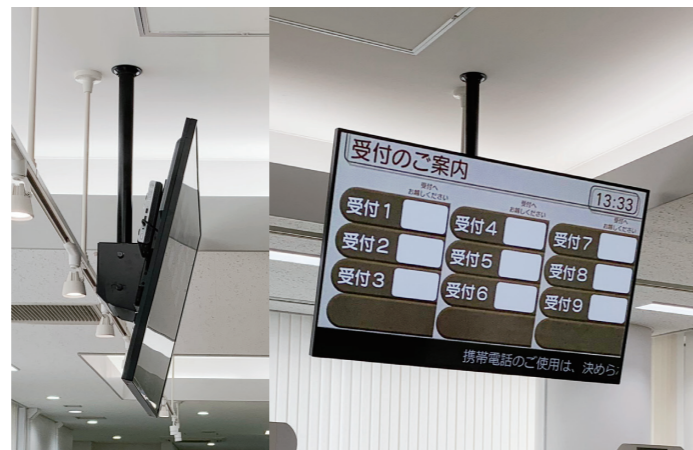
パイプはDHP-600/800/1000/1200/1400があり、  
調整範囲は各パイプ長さ+150mmです。  
パイプは特注加工でご要望に合わせて作製も可能です。



### 外形図



### 施工事例



某商業施設 8面横マルチ天吊り

某病院