

横マルチディスプレイ用マウント金具

ナガイくん

19~60型対応 RoHS

DWS-03S/03L

VESA 400以下対応

耐荷重 50kg

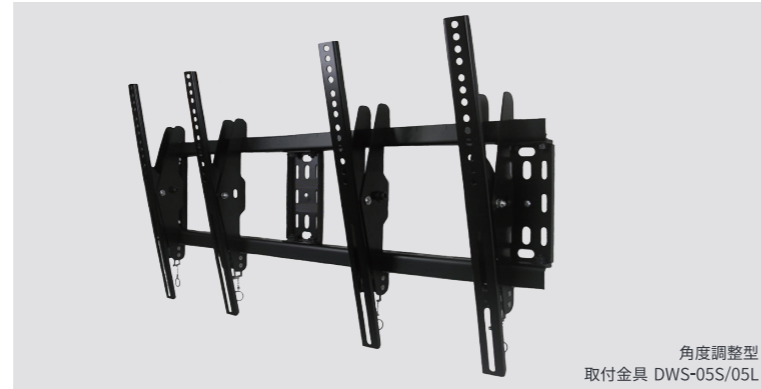
本体重量 約3.0～7.5kg

特長 軽量強固フレーム
ワンタッチロック機構
連結式で延長可能

取付金具の型番の見方

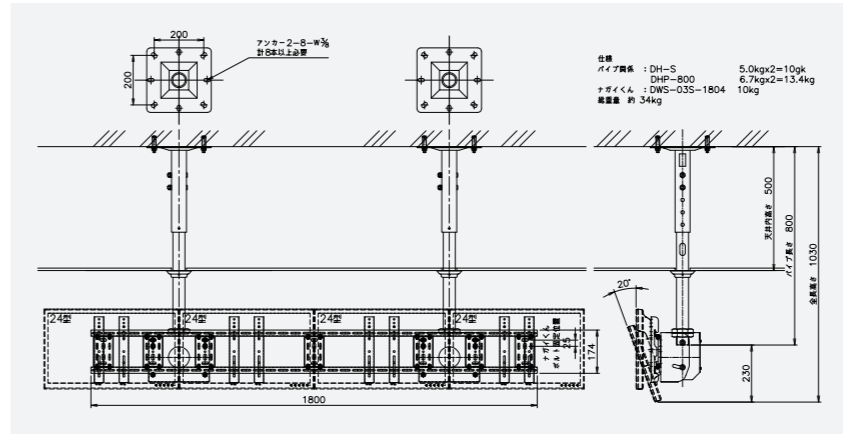
DWS-04S

- | | |
|------------|--------------|
| 04 (角度固定型) | S (19~40型相当) |
| 05 (角度傾斜型) | L (40~60型相当) |



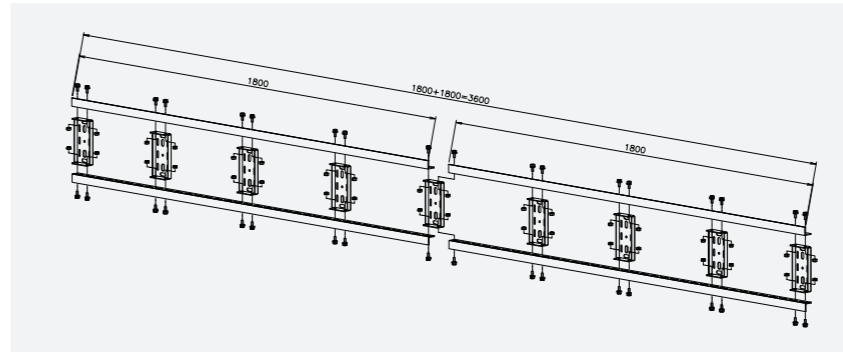
各調整機構

天吊り横マルチ



ナガイくん+DH-S/Lを
組み合わせて
天吊り横マルチ設置!

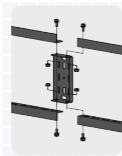
横マルチ延長



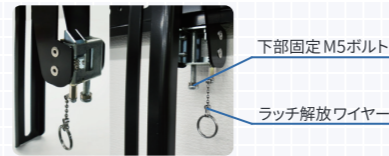
ナガイくん2台以上を
中間補強金具でジョイント
さらに長いナガイくん
で何台でも横マルチ設置!

POINT

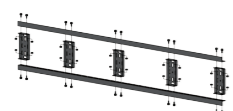
何台でも横マルチ設置可能
中間金具を連結させて何台でも
横マルチ設置が可能!



ワンタッチロック機構
ディスプレイ取付金具を
ワンタッチで固定、
ボルトで2段階固定!
位置調整と設置が簡単!



取付手順 参考図



01 アングルと中間補強金具を
組み立てる



02 中間補強金具を
壁に固定する



03 ディスプレイに取付金具
DWS-04/05を取り付ける



04 ディスプレイを引っ掛けて
ナガイくんに固定する

施工事例

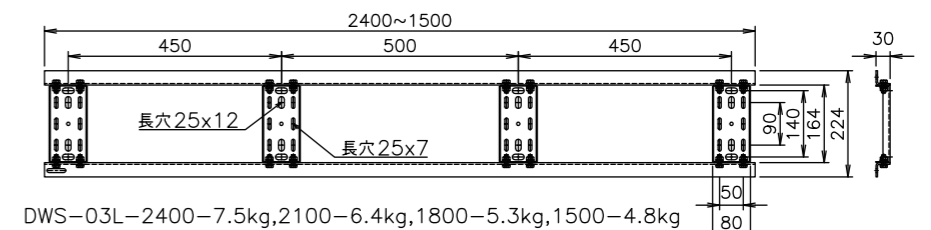
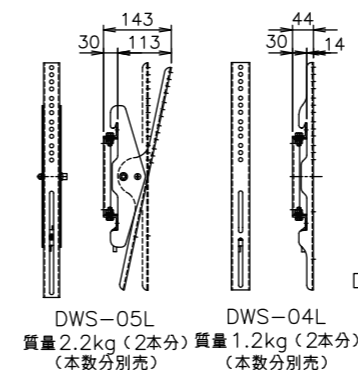
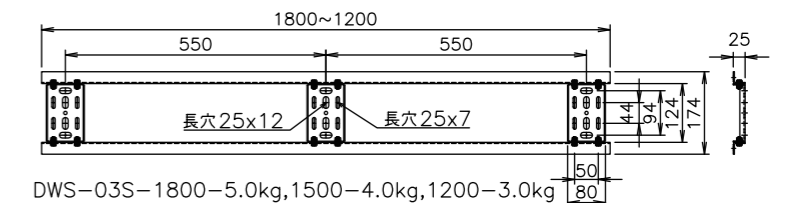
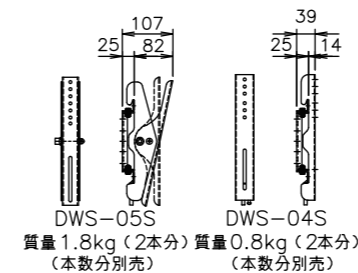


某空港 6面マルチディスプレイ設置



某 55型 9面マルチディスプレイ設置

外形図



取説・詳細は
QRコードから!

