

マルチディスプレイ用壁掛け金具
スイングくんII
40~60型対応 RoHS

D-ai-SW002

- VESA 600×400以下対応
- 耐荷重 60kg
- 本体重量 約8kg
- 特長 軽量強固フレーム
スイング機構
スペーサーで70型対応



スイング時

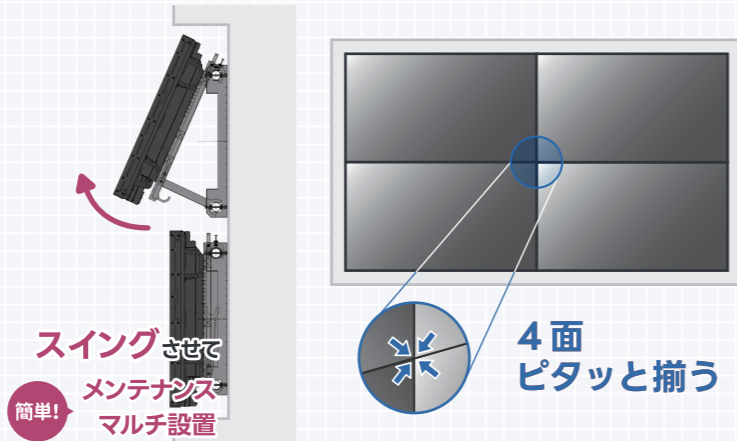
POINT

スイング機能

スライドロック機構固定を外して
金具をスイングさせることで
簡単にマルチ設置やメンテナンスが可能

四隅調整機構

上下・左右・前後・傾きを微調整できるので
簡単に美しいマルチ設置を実現



スイングさせて
メンテナンス
簡単! マルチ設置

4面
ピタッと揃う

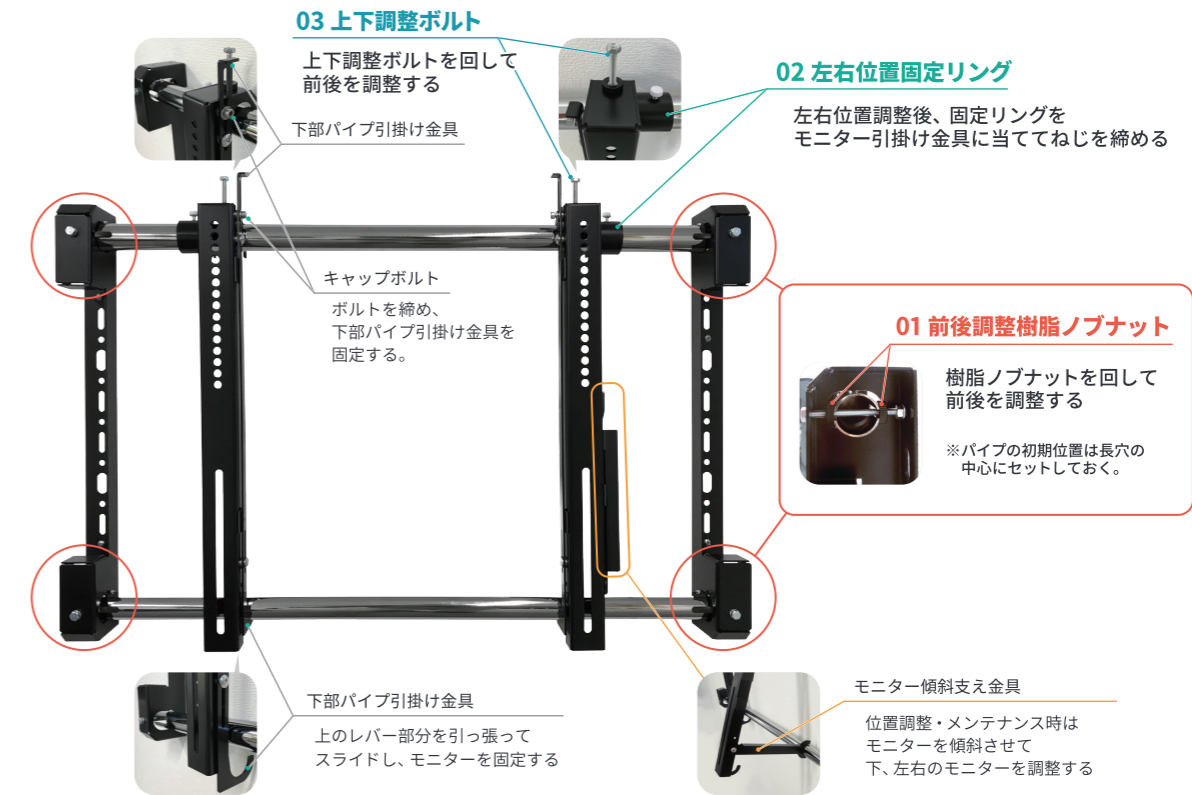
施工事例



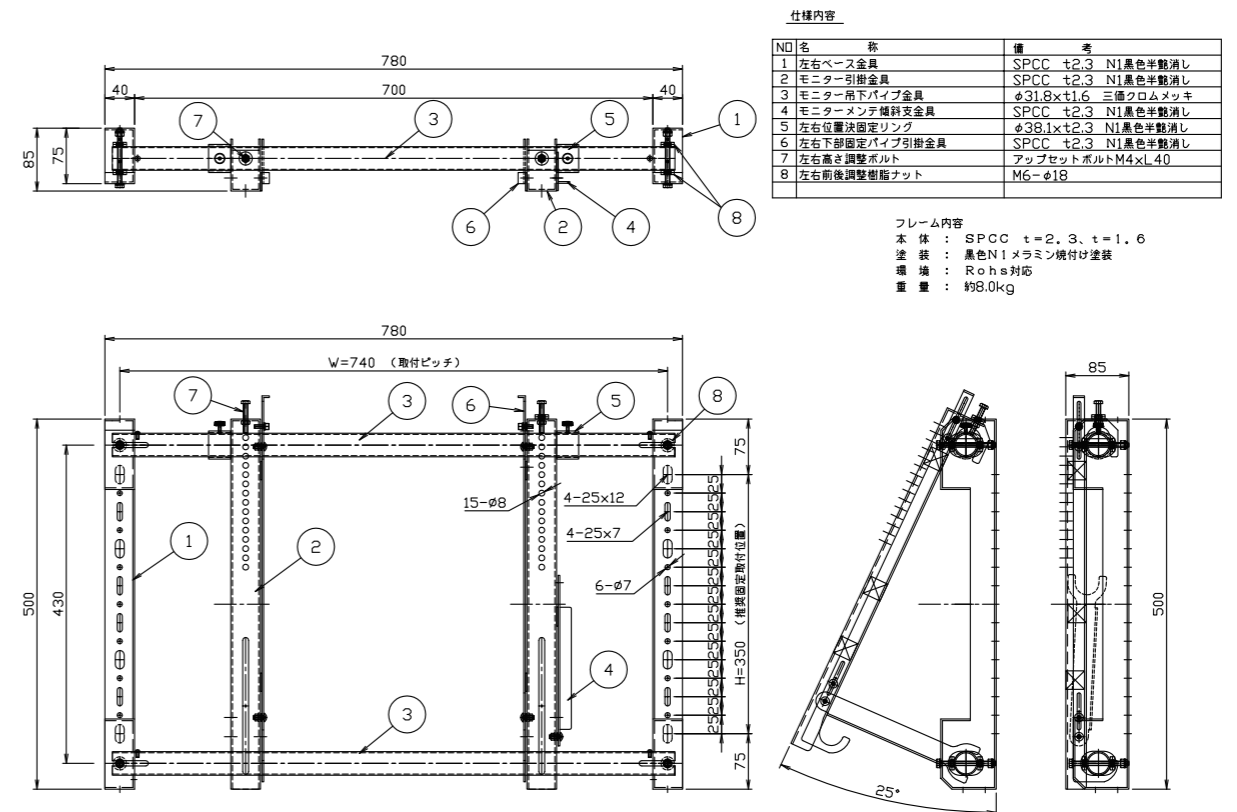
某施設 6面マルチディスプレイ設置

某空港 55型 9面マルチディスプレイ設置

各調整機構



外形図



取説・詳細は
QRコードから!

