

ディスプレイマルチ用マウント金具

パンタくんIV

40~60型対応 RoHS

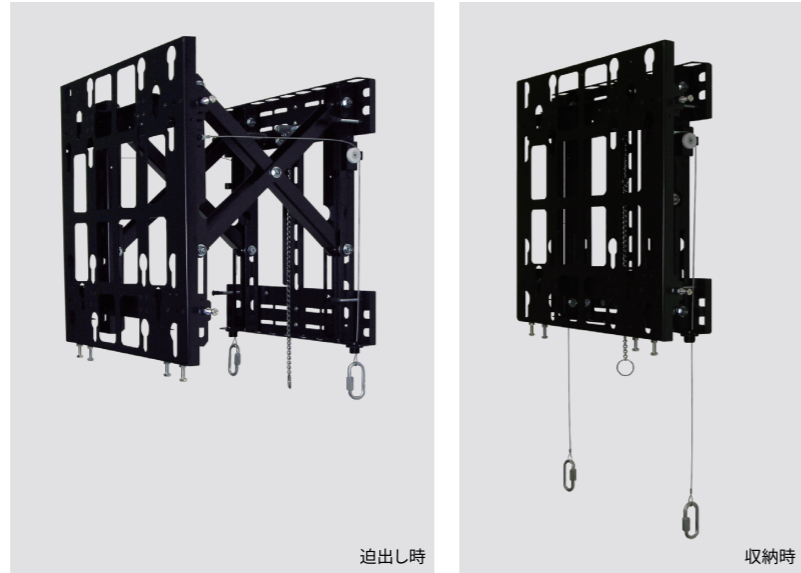
D-ai-M004

VESA 400以下対応

耐荷重 50kg

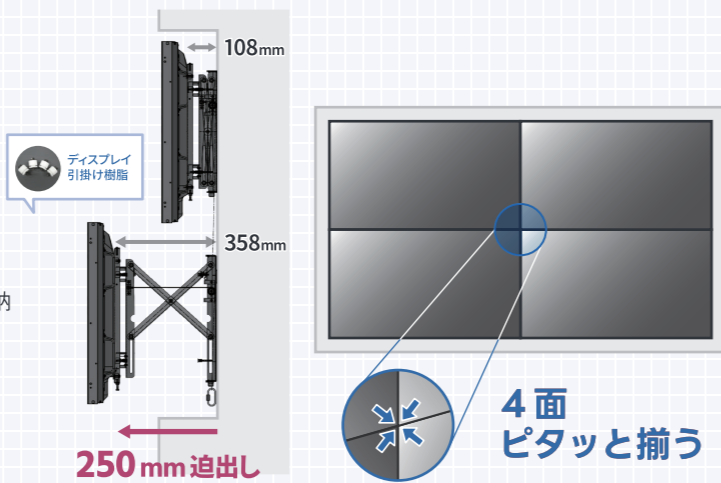
本体重量 約12kg

特長 軽量強固フレーム
最大 250mm 迫出し



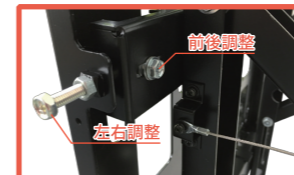
POINT

- ディスプレイ引掛け樹脂**
 引掛け樹脂でディスプレイを簡単に脱着!
- 強力ロック機構**
 100kgの力がかかっても外れない強力ロック機構で安全に設置できます。
- メンテナンス性**
 迫出しチェーンで一発ロック解除、引込みワイヤーでパネル部分に触れずに収納できるのでメンテナンスも楽々!
- 四隅調整機構**
 上下・左右・前後・傾きを微調整できるので簡単に美しいマルチ設置を実現



各調整機構

01 前後・左右調整位置



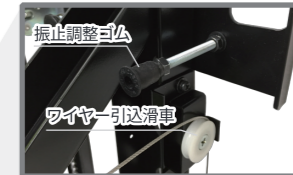
前後調整ボルト×4
左右調整ボルト×4

02 上下調整位置



上下調整ボルト×2

03 下部振止調整位置



左右振止調整ゴム×4

04 ロック機構



強靱 100kgf ロック機構

05 迫出しチェーン



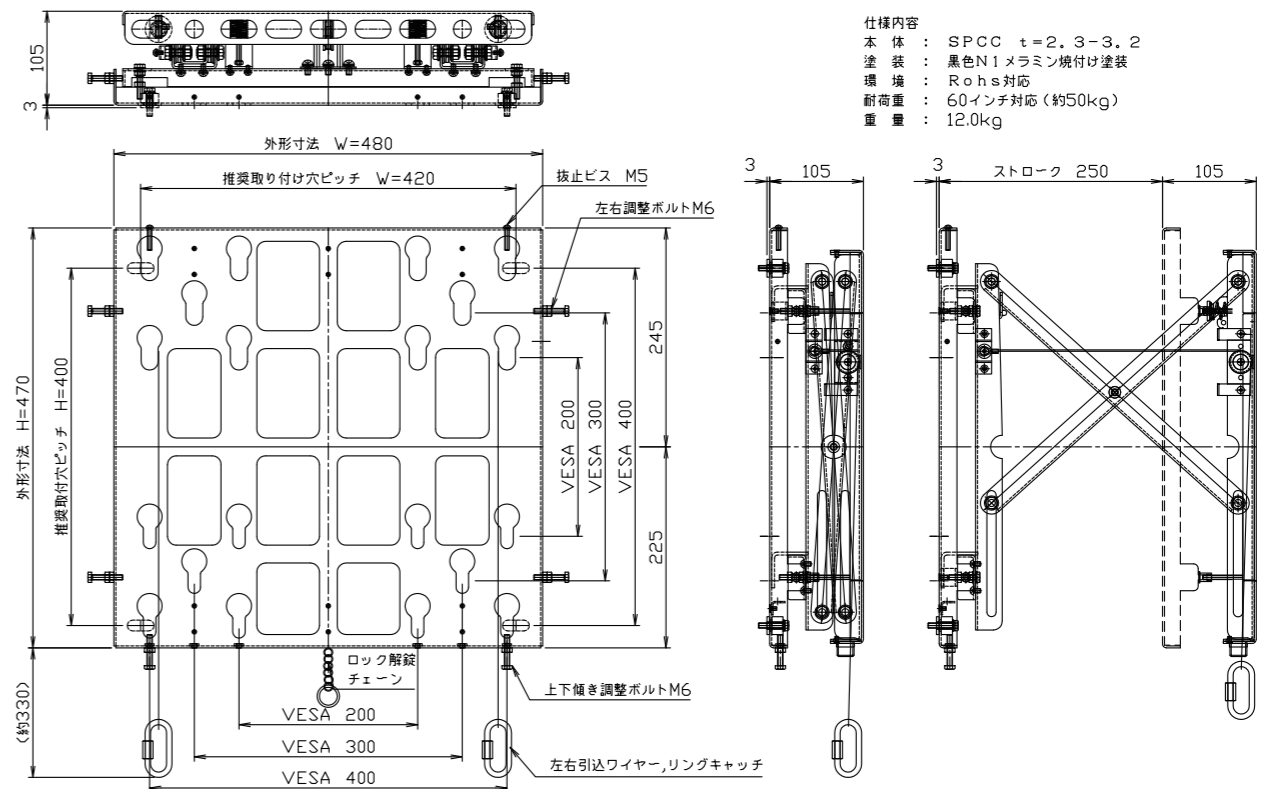
チェーンを引いてロック解除
ディスプレイを簡単に迫出し
必要に応じて延長可能

06 引込みワイヤー

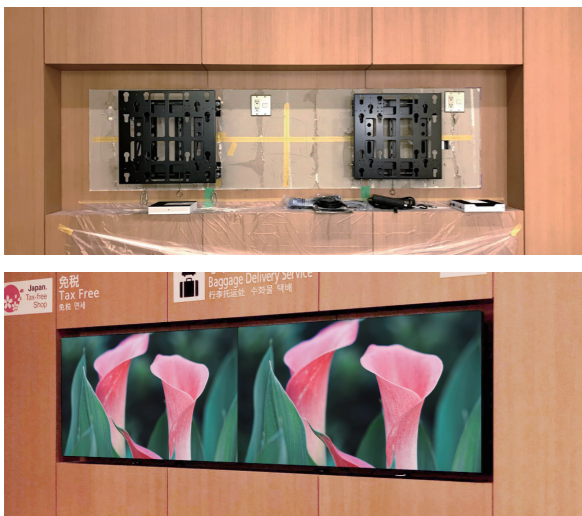


引込ワイヤーを引いてディスプレイを
ロックラッチ金具に固定

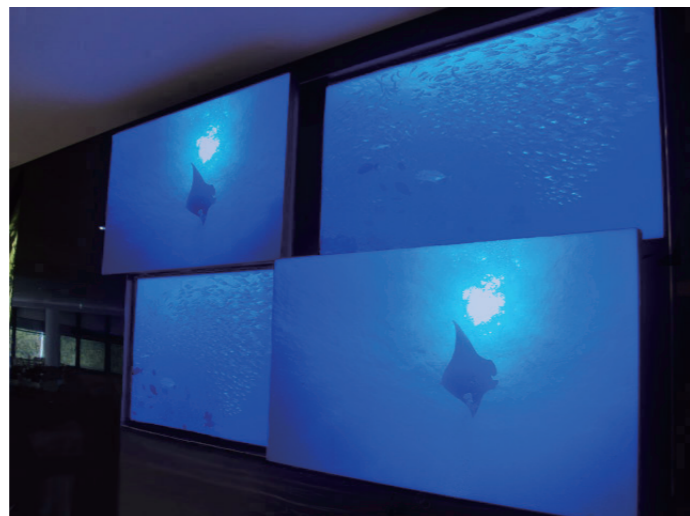
外形図



施工事例



某空港 2面マルチディスプレイ埋込設置



某空港 4面マルチディスプレイ設置

取説・詳細は
QRコードから!

