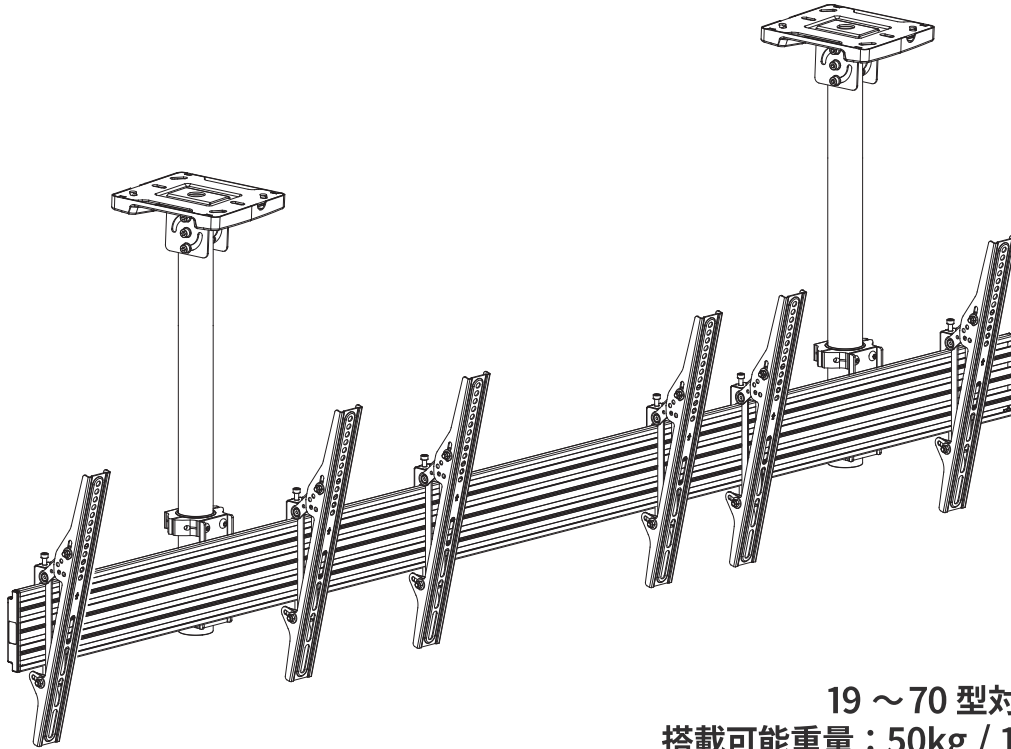


取扱説明書

天吊りナガイくんII

【取付専門業者指定商品】

横マルチディスプレイ天吊り金具
型式：D-ai-TNG (長さ) - (金具数)(タイプS,M)

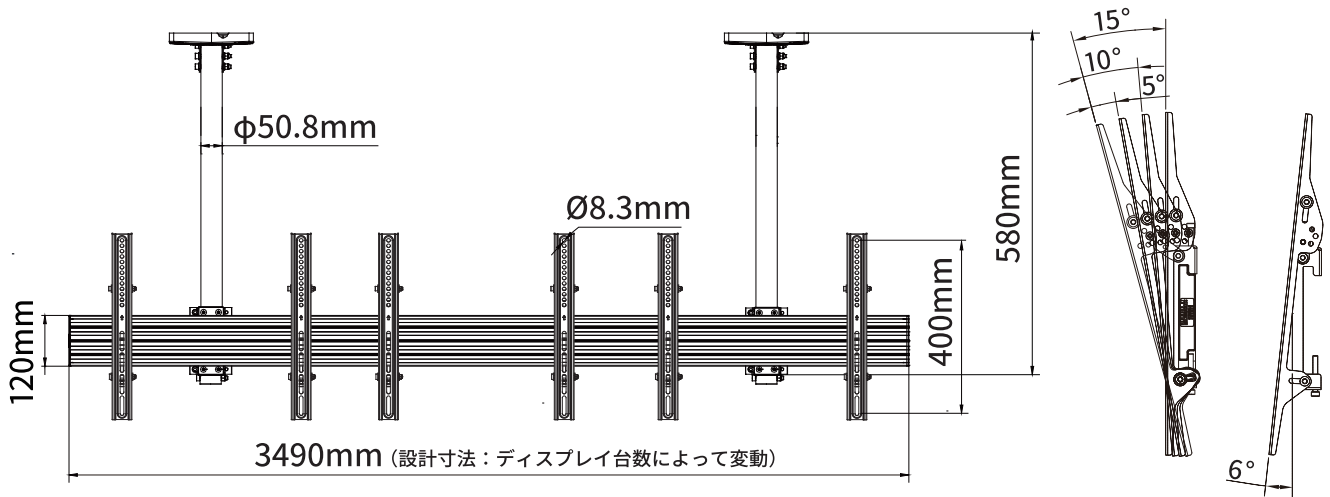


19 ~ 70 型対応
搭載可能重量：50kg / 1台
VESA100×100 ~ 600×400 対応

⚠ 安全上のご注意

- 重要** 設置や組立てを始める前に、取扱説明書をご一読ください。
取扱説明書または警告に関してご不明な点がございましたら、代理店までお問い合わせください。
設置を始める前に、付属品の一覧を確認し、すべての部品がお手元にあるかご確認ください。
初期不良の場合は交換いたしますので、ご購入の代理店までご連絡ください。
- 注意**
- ・金具は取扱説明書の指示に従って組立て、設置してください。
 - ・不適切な取り付けは事故の原因となり、ディスプレイの破損や重大な傷害を引き起こす恐れがあります。
 - ・耐荷重より重いディスプレイの使用は、不安定な状態になり落下・破損などの事故を引き起こす恐れがあります。
 - ・本製品は専門の知識や経験のある方が設置を行ってください。設置の際は安全装置および適切な道具をご使用ください。
 - ・ディスプレイの設置や取り外しは必ず2人以上で行ってください。
 - ・本製品は、強固な補強が施された壁に設置することを想定し設計されています。
 - ・取付壁面は金具およびすべての付属品・ディスプレイの総重量を安全に支えられる強度である必要があります。
 - ・付属の取付ねじまたは安全に設置できるねじを使用し、決して締めすぎないようにご注意ください。
 - ・ねじは、推奨トルク値で締め付けてください。
 - ・不適切な取り付け、指定された重量範囲を超えての取り付けについては、メーカーは一切の責任を負いません。
 - ・ディスプレイを設置する際は、電気配線や電源を傷つけないようにご注意ください。
 - ・この製品は可動部がありますので、注意してご使用ください。

外形寸法図・構成部品リスト (例)ディスプレイ3台マルチ設置の場合



▶ リスト A (×3) (×ディスプレイ取付台数分)

A1 (×4)	A2 (×4)	A3 (×4)	A4 (×4)	A5 (×4)	A6 (×4)	A7 (×4)
M5×15	M6×15	M8×25	Ø16×Ø6.2×1.5	M8×45	Ø16×Ø8.2×1.5	Ø13×Ø8.2×13

▶ リスト B (工具類)

B1 (×1)	B2 (×1)	B3 (×1)	B4 (×1)
レンチ	3mm	5mm	6mm

▶ リスト B (ねじ・固定ナット)

B5 (×8)	B6 (×8)	パイプ本数により必要数が異なります
		パイプ1本あたり各4個
M8×10	M8	

▶ リスト C (×2) (×パイプの本数分)

C1 (×3)	C2 (×6)	C3 (×1)	C4 (×4)	C5 (×6)	C6 (×6)
M8×70	φ16×φ8.2×1.5	M8×60	M8	六角木ねじ φ16×φ8.2×1.5	アンカー

▶ リスト D (ディスプレイ取付台数、設計により数は変動)

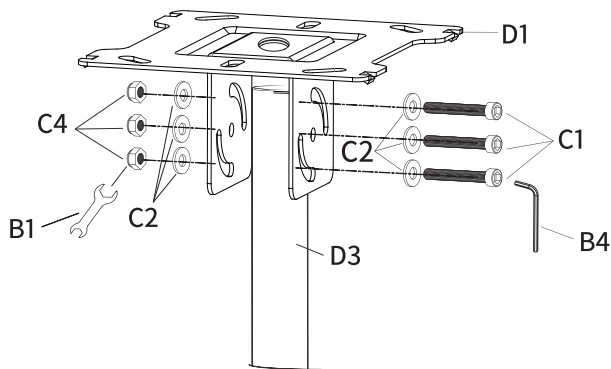
D1 (×2)	D2 (×4)	D3 (×2)	D4 (×4)	D5 (×2)
スラブ取付板	化粧カバー	パイプ	アルミフレーム	吊下金具
D6 (×6)	D7 (×2)	D8 (×2)	D9 (×12)	D10 (×6)
ディスプレイ引掛け金具	サイドカバー M5×8	パイプ蓋	ジョイント金具	ケーブルクリップ

▶ 必要な工具

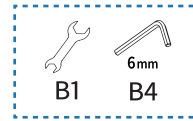
ソケットセット	壁裏センサー
プラスドライバー	ドリル
水平器	鉛筆
ハンマー	キリ
メジャー	コンクリートキリ

設置手順 (例) ディスプレイ 3 台マルチ設置の場合

▶ 1. スラブ取付板とパイプの固定



使用する工具類

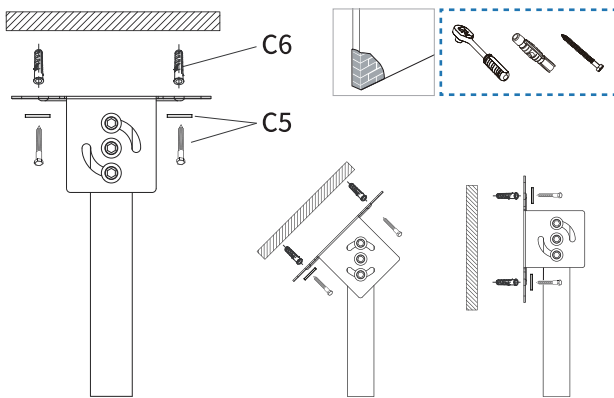


スラブ取付板(D1)とパイプ(D3)を固定する。

角度は0°~90°調整可能なため、
取り付け面に合わせて調整する。

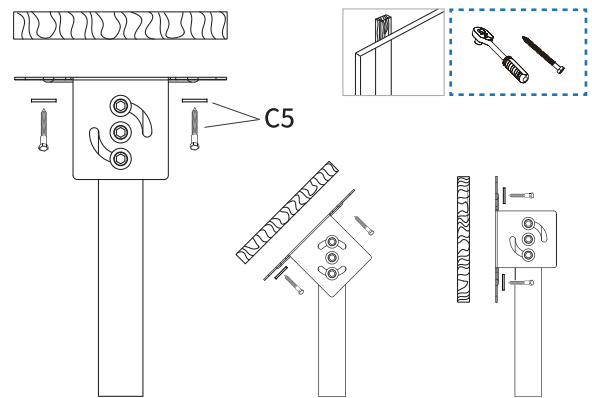
▶ 2. 天井への固定 (例) **※必ず 2 人以上で作業してください。作業時、本体が落下しないように注意してください。**

コンクリートへの固定 (例)



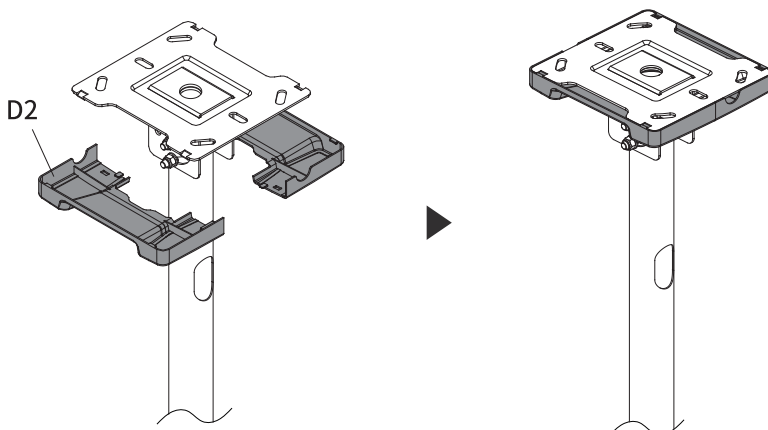
アンカー(C6)と六角木ねじ(C5)を使用して
固定する。

木材への固定 (例)



六角木ねじ(C5)を使用して固定する。
木材への取付ではアンカー(C6)は使用しません。

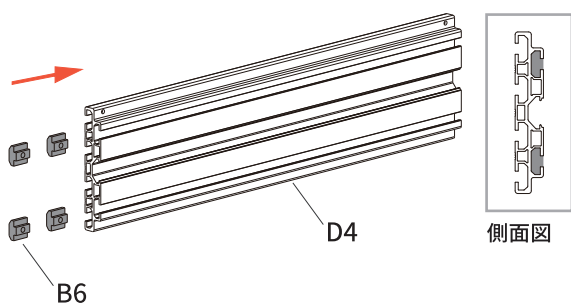
▶ 3. 化粧カバー取付



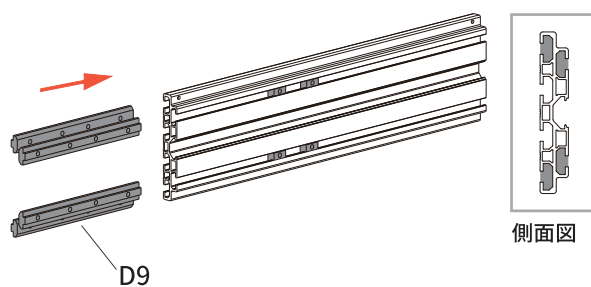
プラスチック化粧カバー(D2)を
取り付けます。

設置手順 (例) ディスプレイ 3 台マルチ設置の場合

▶ 4. 固定ナットとアルミフレームを入れる

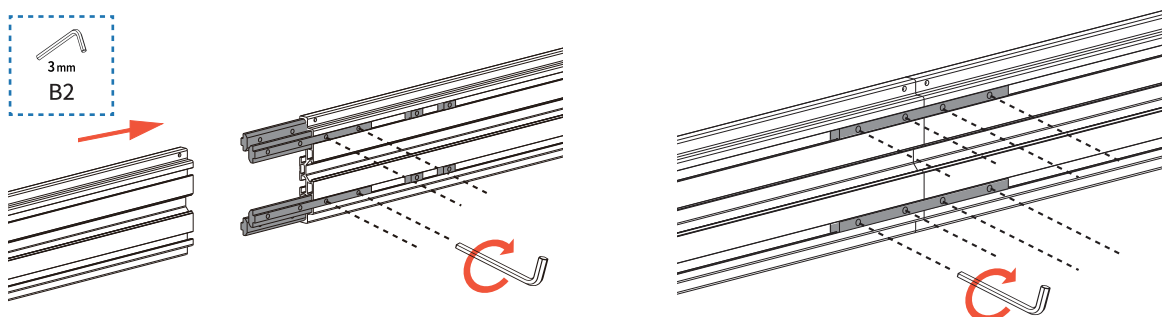


固定ナット(B6)をアルミフレーム(D4)に入れる。



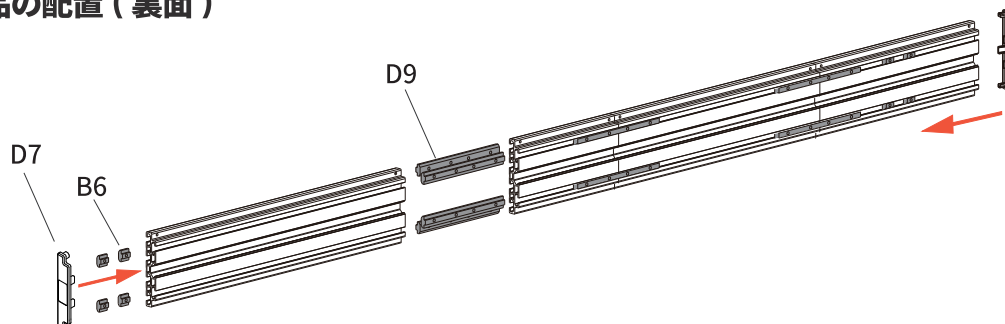
ジョイント金具(D9)をアルミフレームに入れる。

▶ 5. アルミフレームを結合する

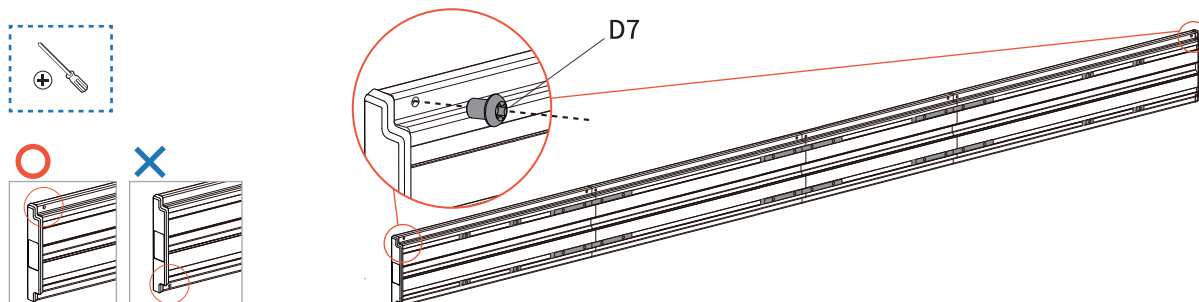


アルミフレームを差し込み、六角レンチ(B2)でイモネジを固定する。

▶ 6. 各製品の配置 (裏面)



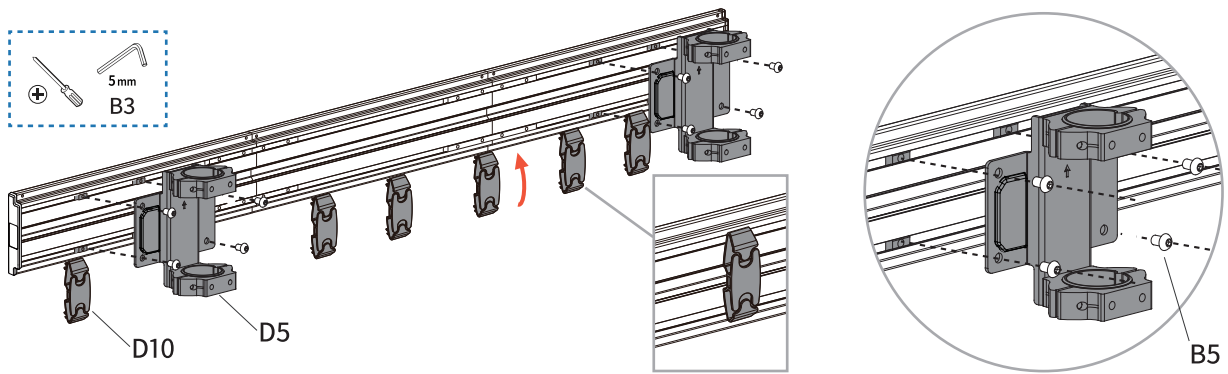
▶ 7. サイドカバーの取付



サイドカバー(D7)を上面で止める。

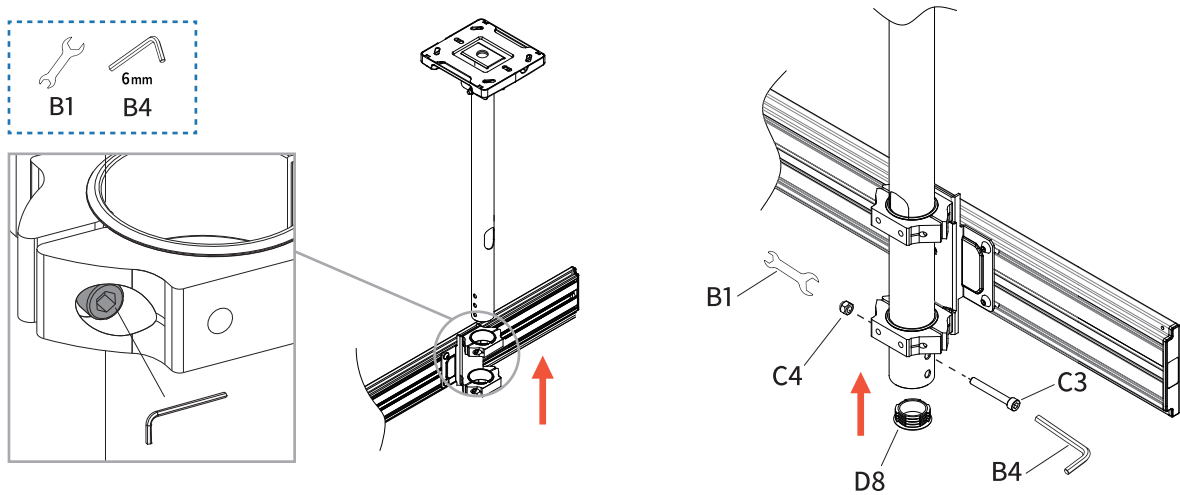
設置手順 (例) ディスプレイ 3 台マルチ設置の場合

▶ 8. 吊下金具とケーブルクリップの取付



吊下金具(D5)とケーブルクリップ(D10)を取り付ける。

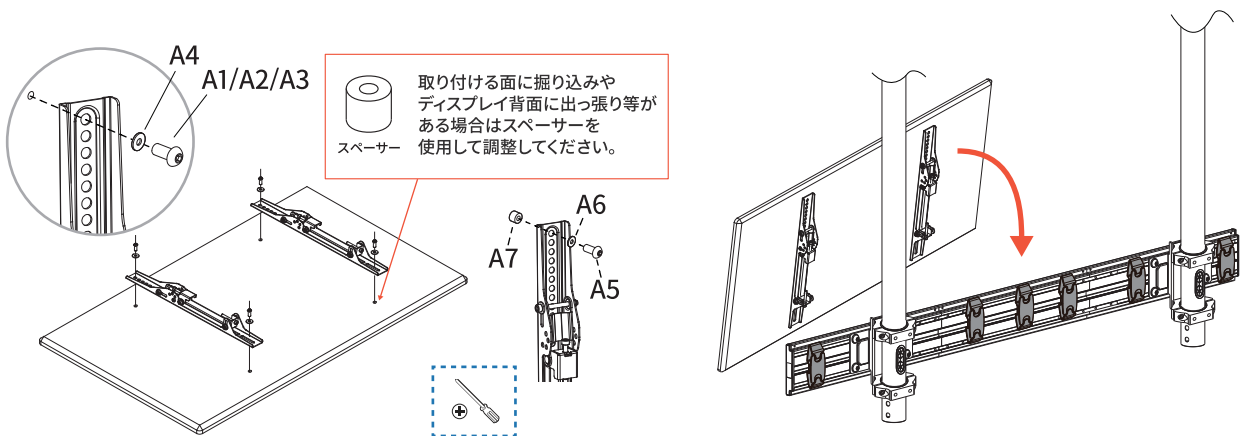
▶ 9. アルミフレームとパイプの結合 **※必ず 2 人以上で作業してください。**



パイプを吊下金具に差し込んで固定する。パイプのふた(D8)を取り付ける。

▶ 10. ディスプレイの取付

※必ず 2 人以上で作業してください。作業時、本体が落下しないように注意してください。

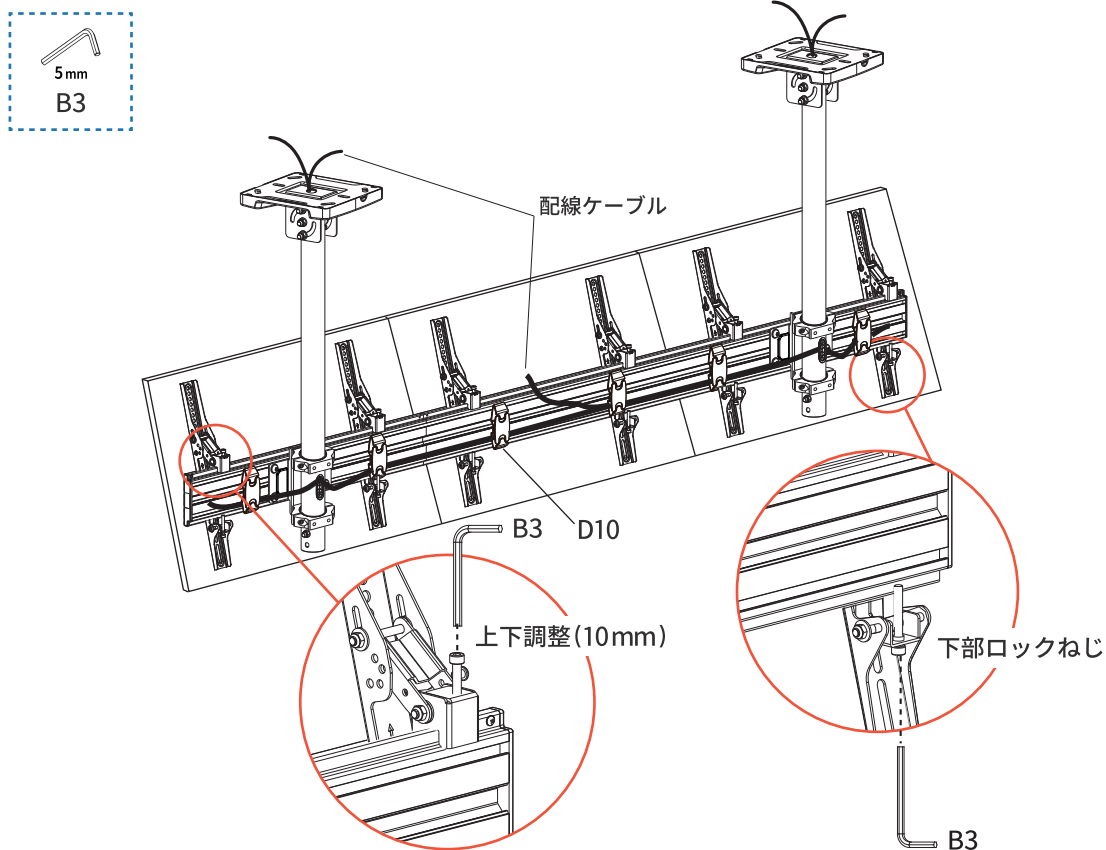


ディスプレイに引掛け金具(D6)を取り付ける。

ディスプレイをアルミフレームに引掛ける。

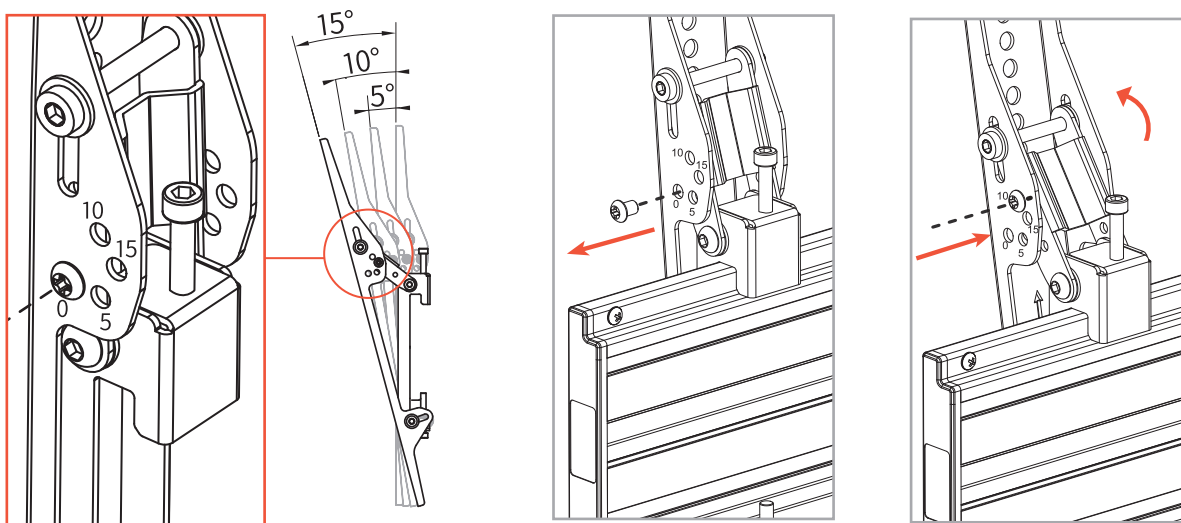
設置手順 (例) ディスプレイ 3 台マルチ設置の場合

▶ 11. 各調整機構と配線位置



ディスプレイの上下調整はディスプレイ引掛け金具の上部のねじで行う。
調整が終わった後は下部ロックねじを締めて固定する。
配線ケーブルはケーブルクリップを使用して留めておく。

▶ 12. 角度の調整



ねじを固定したい角度の穴に入れ替えて固定する。

保証規定

- 保証期間は、お買い上げ日より1年間と致します。
- 保証期間内に、正常な使用状態において、万一故障した場合には無償で修理を行います。

以下の場合は有償修理となります。

- 自然災害および人的災害における故障および損傷の場合。
- お買い上げ後の輸送、移動時の落下等取り扱いが不適当な為に生じた故障および損傷。
- 取り外し可能な部品に他の部品を挿入、または指定以外の部品を使用、分解などにより生じた故障および損傷。
- 本製品の改造、修理により発生した故障および損傷。
- 故障の原因が本製品以外で発生したことが判明した場合。
- 本保証書を提示されない時。
- 本保証書の所定事項の未記入、字句を書き換えられたもの、および販売店名の表示がない時。

保証書

製品名	天吊りナガイくんII D-ai-TNG(長さ)-(金具数)(S,M)
保証期間	ご購入より1年間
ご住所	〒 都道府県 市区群 TEL () -
お客様	様
販売店名	お買い上げ年月日 年 月 日
	印