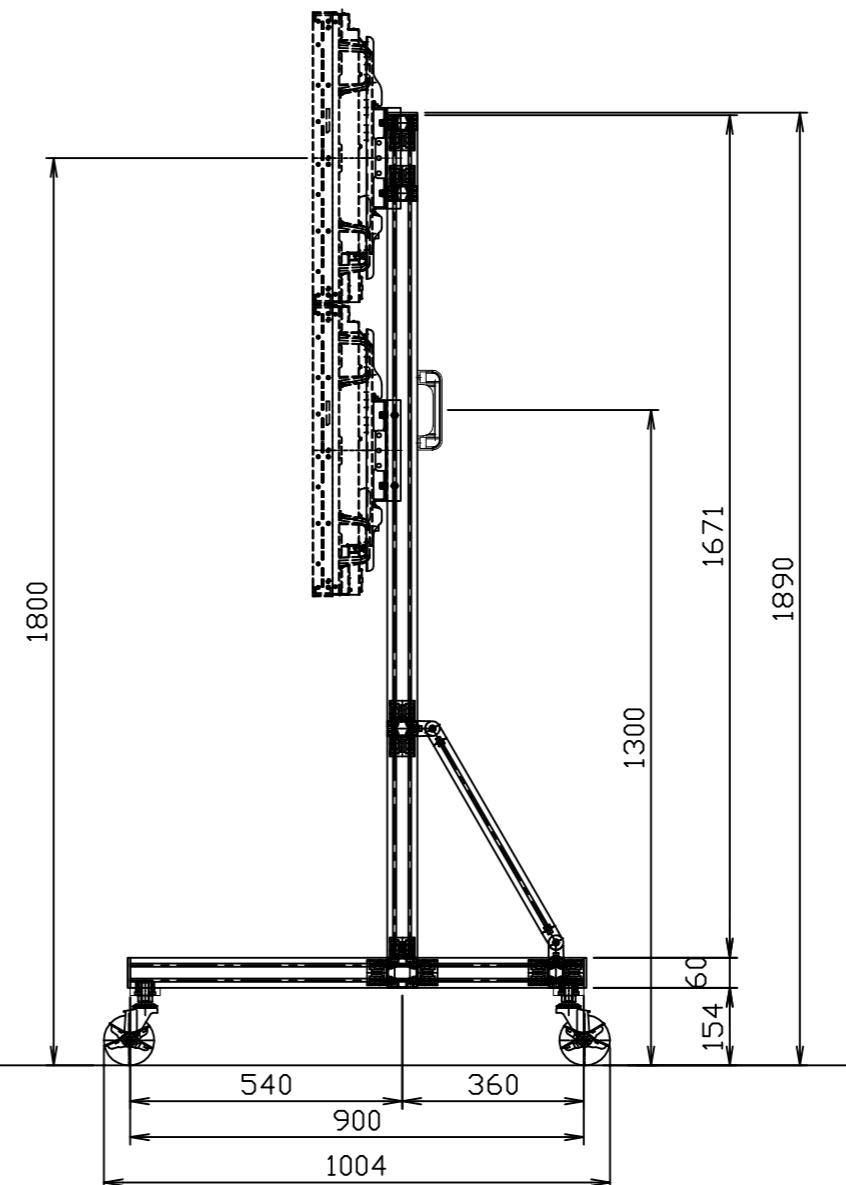
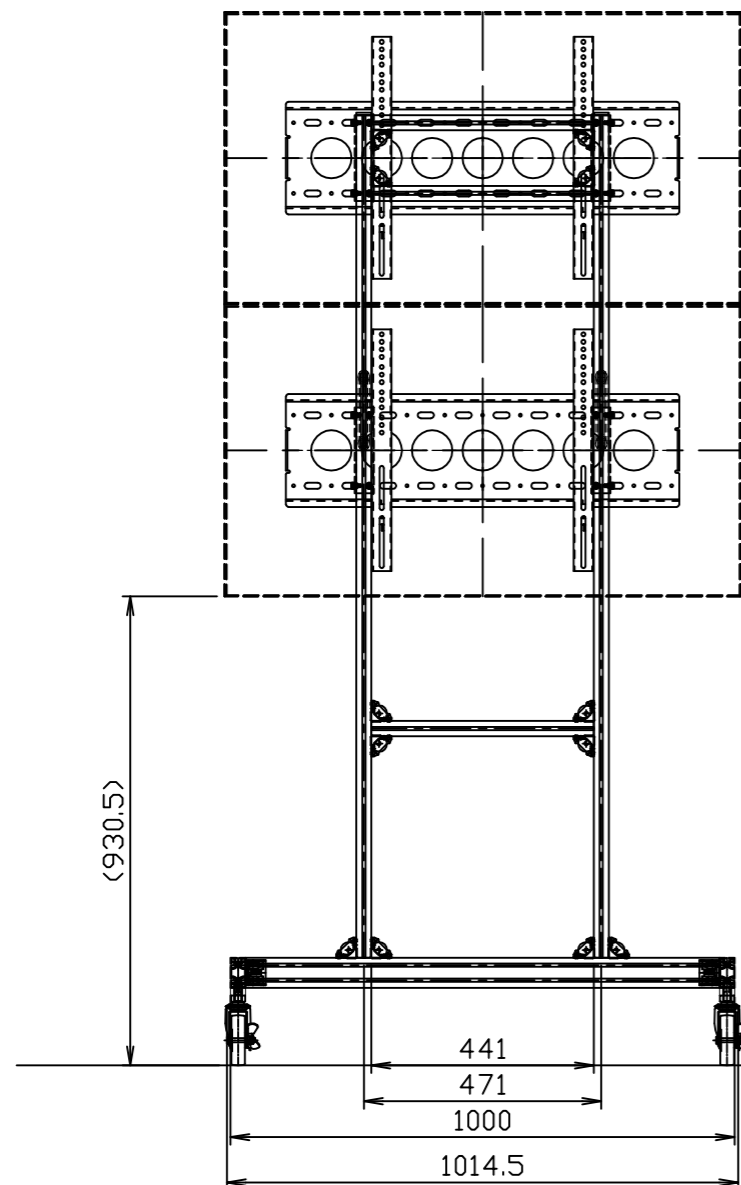



仕様内容

NO	名 称	備 考
1	アルミスタンド	D-ai-ST031 18kg
2	モニター取付金具	DWS-01L x2 10.0kg
3		
4		
5		

\*総重量 約28.0kg

\*製品の寸法及びデザインは予告なく変更する場合があります。



訂 正	訂正内容	 株式会社ダイエン	設計	製図	承認	図面番号	DAI-20240905-001	件名	アルミスタンドくん-スタック【D-AI-ST031】
			松浦	***	***	整番	001	尺度	1/15
			24.09.05	年・月・日	年・月・日				