

取扱説明書

横マルチ壁掛け金具

ナガイくん (DWS-03S, DWS-03L) 【取付専門業者指定商品】

モニタ金具 (DWS-04[S,L], DWS-05[S,L] 別売)



固定型 (0°)

モニタ金具 DWS-04(S,L) 別売



角度調整型 (0°~12°)

モニタ金具 DWS-05(S,L) 別売

目次

- 安全上のご注意
- 製品紹介・各部名称・付属品
- ナガイくん金具の組み立て方
- ナガイくん金具の壁取り付け方
- モニタの設置
- 保証規定

安全上のご注意

取扱説明書には、お使いになる方や他の人へ危害と財産の損害を未然に防ぎ、安全に正しくお使いいただく為に、重要な内容を記載しています。

次の内容をよく理解してから本文をお読みになり、記載事項をお守りください。

また、本製品は生産より出荷に至るまで厳重に検査しておりますが、万一製品に破損または使用に支障をきたす場合は、誠に恐れ入りますが購入先または下記宛先までお問い合わせください。

株式会社ダイエン

TEL : 072-240-7701 FAX : 072-240-7702

Mail : info_daien@daien.jp

URL : <http://www.daien.jp>



警告

この表示内容を見逃して誤った取扱をすると、死亡または重傷を負う可能性が想定される内容を示しています。



注意

この表示内容を見逃して誤った取扱をすると、傷害を負うまたは物的破損が発生する可能性が想定される内容を示しています。

- その他注意する内容を絵表示で区分し下記に説明します。



禁止

この絵表示は絶対に行ってはいけない「禁止」内容です。



禁止

この絵表示は行ってはいけない「禁止」内容です。



注意

この絵表示は気を付けて頂きたい「注意」内容です。



注意

この絵表示は手・指に気を付けて頂きたい「注意」内容です。



指示

この絵表示は必ず行って頂きたい「指示」内容です。



警告・注意事項



本製品は、1台あたり60インチ（約60kg）までのLCD/PDPの壁付けを対象とした製品です。それ以外のLCD/PDPを取り付けると、本製品およびLCD/PDPの落下・破損などの故障、事故の原因になります。LCD/PDPおよび本製品の取り付け、取り外しは必ず2人以上で作業を行ってください。一人での作業は事故の原因になります。



LCD/PDPの設置後は、保守メンテ以外でネジを緩めたり、外したりしないでください。本製品の改造・変更は行わないでください。本製品を壊れたまま使用しないでください。万一部品等が壊れた場合は販売店にご相談ください。上記においてLCD/PDPの落下・破損などの事故の原因になります。

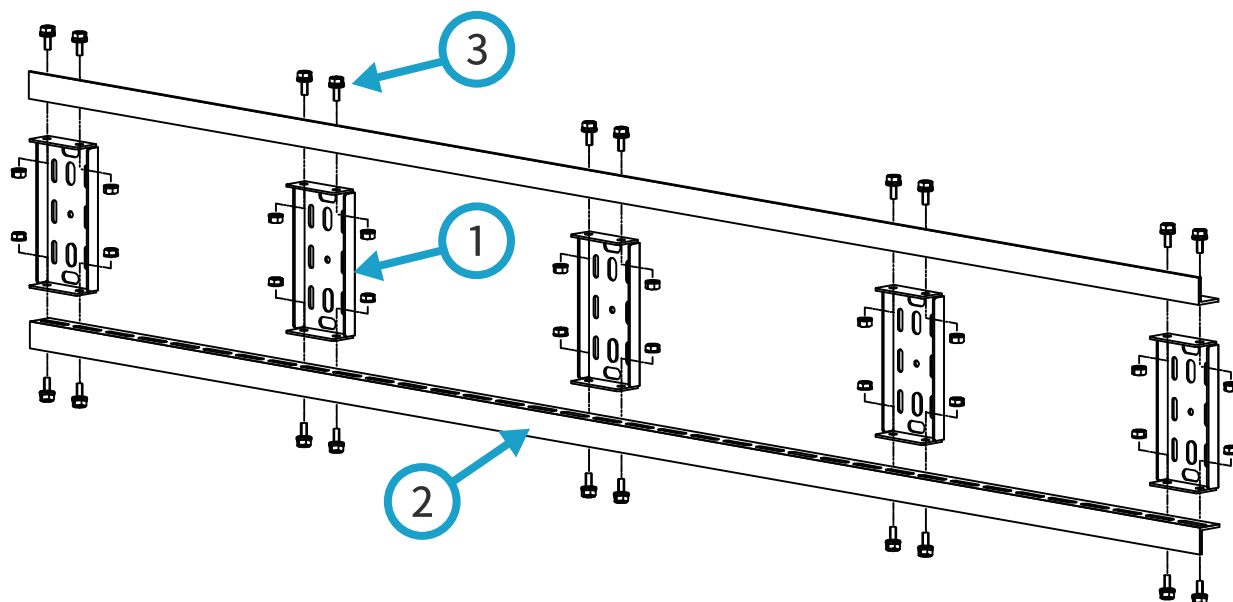


本製品の設置は、本製品とLCD/PDPの重量に耐えうる強固な補強と適した取付ボルト等で固定してください。取り付けには特別な技術が必要ですので、販売店や工事店にご相談ください。取り付け・取り扱いの不備によるLCD/PDPの落下・破損などの事故の原因になります。



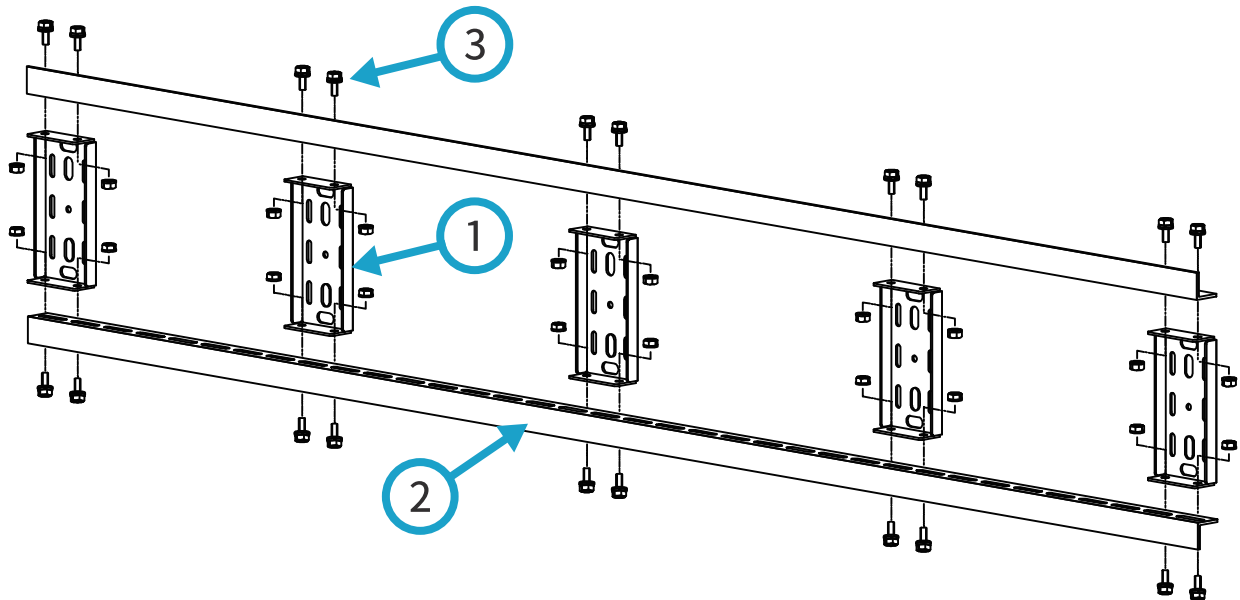
本製品の固定のボルトやネジ類は、所定の場所に確実に締め付け固定してください。

製品紹介・各部名称・付属品



NO	名称	数量	備考
1	壁取付けベース金具	3台	L金具=1200mmの場合
		4台	L金具=1500, 1800mmの場合
		5台	L金具=2100mmの場合
		6台	L金具=2400mmの場合
2	L金具	2本	L=1200, 1500, 1800, 2100, 2400mm
3	ジョイントボルト、ナット	4本	ベース金具1台あたりの本数 (M6 or M8)

ナガイくんの組み立て方

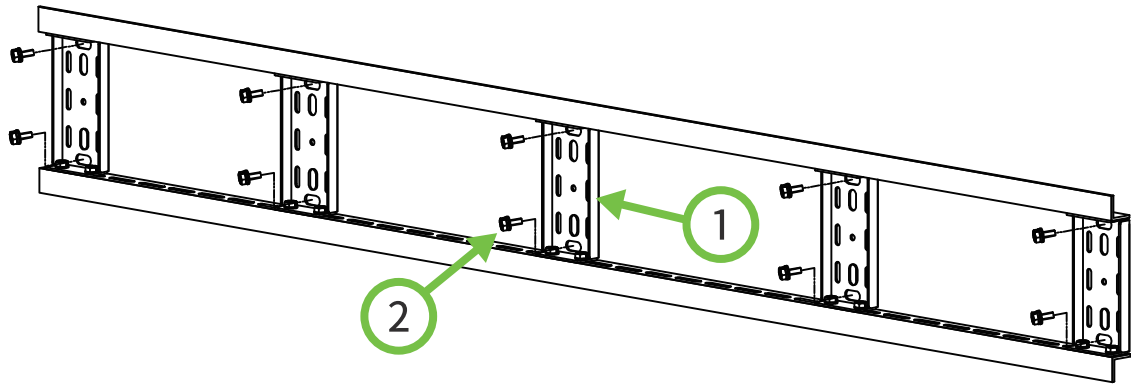


1. ①の壁取付けベース金具を壁補強の位置に合わせて並べる。
2. ②のL金具を上下ツバが前面上下に向くように揃える。
3. ③の4本のボルト、ナットで壁取付けベース金具とL金具をジョイントする。



注意：③のボルトは緩まないようにしっかりと固定してください。

壁取り付け方

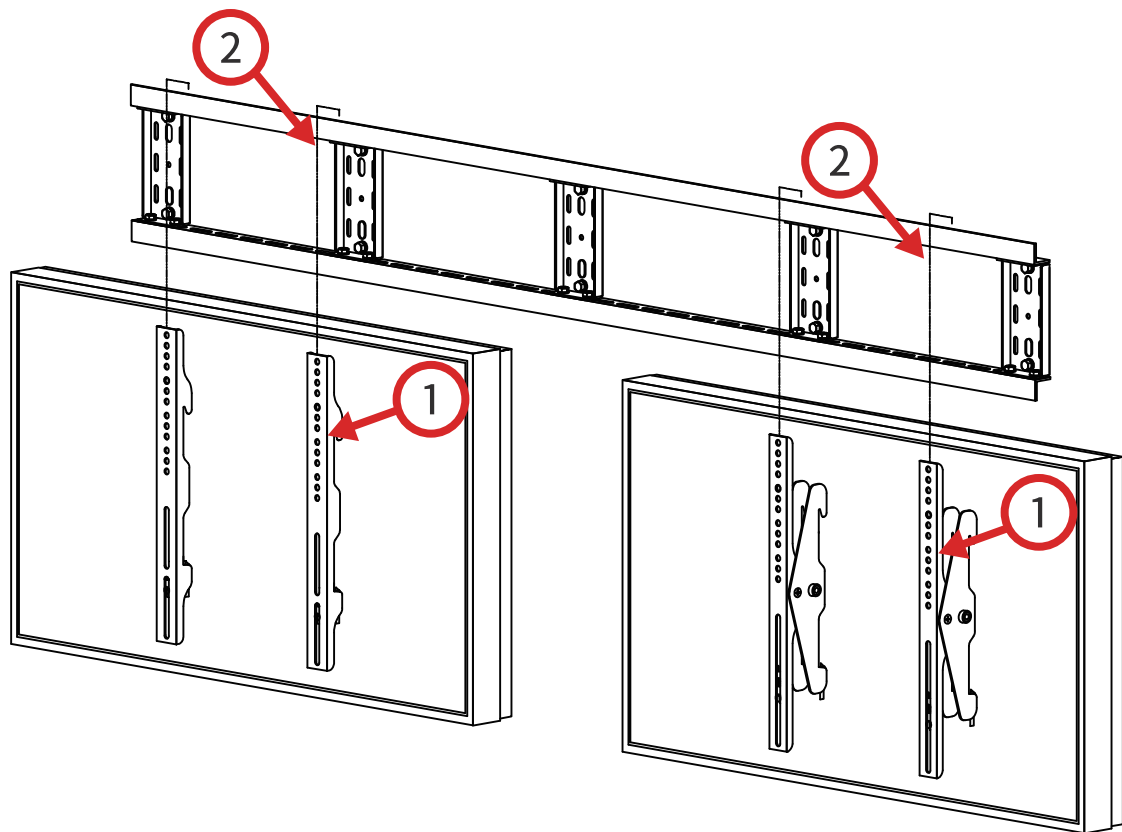


1. ①の壁取付けベース金具を壁補強の位置に合わせる。
2. ②の固定ボルトまたはビスでベース金具を固定する。



注意：②のボルトまたはビスは強度に合ったものを選び、
緩まないようにしっかりと固定してください。

モニタ設置



1. ①のモニタ金具（別売、DWS-04(S,L),DWS-05(S,L)）をモニタに取り付ける。
2. L金具にモニタを引っ掛けて固定する。(②)



注意：①のボルトは緩まないようにしっかりと固定してください。

保証規定

- 保証期間は、お買い上げ日より1年間と致します。
- 保証期間内に、正常な使用状態において、万一故障した場合には無償で修理を行います。

以下の場合には有償修理となります。

- 自然災害および人的災害における故障および損傷の場合。
- お買い上げ後の輸送、移動時の落下等取り扱いが不適当な為に生じた故障および損傷。
- 取り外し可能な部品に他の部品と挿入または指定以外の部品を使用、分解などにより生じた故障および損傷。
- 本製品の改造、修理により発生した故障および損傷。
- 故障の原因が本製品以外で発生したことが判明された場合。
- 本保証書を提示されない時。
- 本保証書の所定事項の未記入、字句を書き換えられたもの、および販売店名の表示がない時。

保証書

製品名	ナガイくん DWS-03S DWS-03L
保証期間	ご購入より1年間
ご住所	〒 都道府県 市区群 tel () -
お客様	様
販売店名	お買い上げ年月日 年 月 日
	印