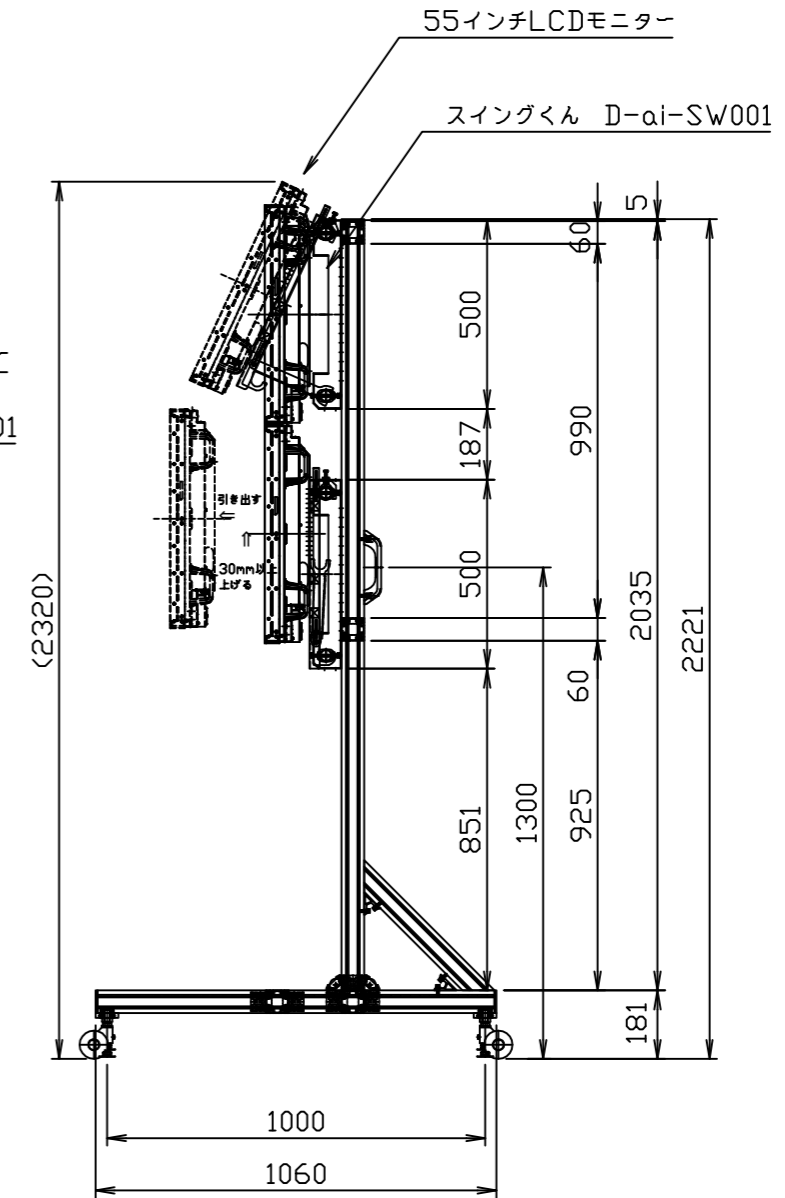


仕様内容

NO	名称	備考
1	46インチLCD	LCD-X464UN 23,0kgx4台=92kg
2	スイングくん	D-ai-SW001 8kgx4台=32kg
3	4面マルチくん	D-ai-MS464 58kgx1台=58kg
4		
5		

\*総重量 約185kg

\*製品の寸法及びデザインは予告なく変更する場合があります。



訂正

D-ai 株式会社ダイエン

設計  
松浦  
20-01-24

製図  
.

承認  
.

図面番号 DAI-20200124-001  
整番 001

件名 マルチスタンドくん-IV (フォー) (D-AI-MS464-2)  
図名 46インチ 4面マルチ設置図

尺度 1/20