

この度は、弊社製品をお買い求めいただきまして、ありがとうございます。  
 ●この据付説明書をよくお読みのうえ、正しくお使いください。  
 ●据付工事完了後、必要なときにお読みいただけるよう、大切に保管してください。

■安全上のご注意

- ご使用前に必ず次のご注意をよくお読みの上、安全にお使いください。
- 設置、組立の不備、または天災による事故・損傷については当社は一切責任を負いません。
- 表示内容を無視して誤った使い方をしたときに生じる危害や物的損害の程度を、次の表示で区分し説明しています。

**警告** この表示の欄は、「死亡または重傷を負うことが想定される危害の程度」です。

安全のために特に注意してください

警告

- 取付方法・取付方向は、説明書に従って施工してください。落下によるケガや破損の原因となります。
- 取付工事は、確実な作業が必要ですので、販売店や工事店にご相談ください。設置作業は必ず2人以上で行なってください。重量物が落下してケガの原因になります。
- 取付の際には、金具等に指などを挟まないようにご注意ください。また取付する壁面は十分な強度があることを確認してください。
- 取付金具には他の荷重をかけないでください。落下によるケガや破損の原因となります。
- 取付部品の改造・変更は絶対に行なわないでください。変形や破損、落下によるケガの原因となります。
- 屋外での使用や水滴れを避けてください。さび・変色の原因となります。
- ボルトやネジ類は所定の場所に確実に締めてください。落下や破損の原因となります。
- 使用中にネジのゆるみによるガタつきが生じた場合は、締め直してください。締め直してもガタつきが直らない場合は、使用を中止してください。
- 商品にぶら下がったり、揺すったりしないでください。商品が破損したり、ケガをする恐れがあります。
- 用途以外の使用は絶対にしないでください。

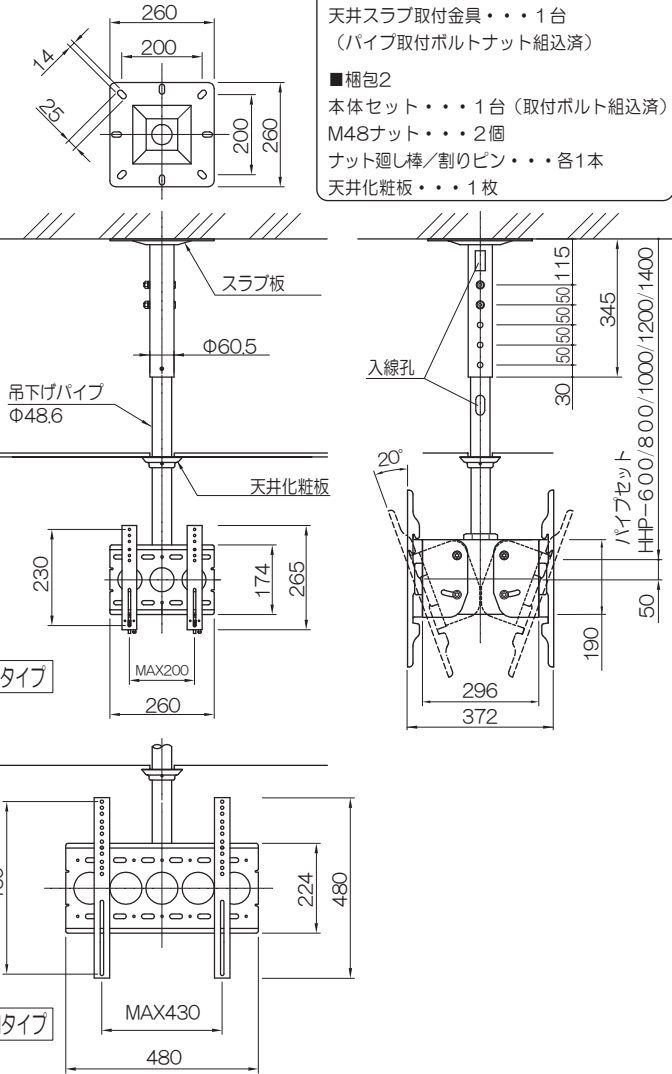
株式会社 ダイエン  
 〒590-0025  
 大阪府堺市堺区向陵東町1-4-28  
 TEL072-240-7701  
 FAX072-240-7702

製品の仕様及びデザインは改善等のため予告無く変更する場合があります。

■外形寸法図

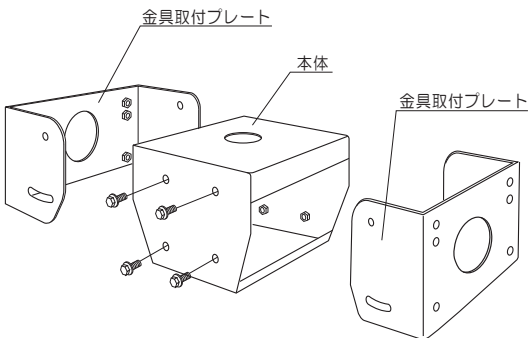
■構成部品

- 梱包1  
天井スラブ取付金具・・・1台  
(パイプ取付ボルトナット組込済)
- 梱包2  
本体セット・・・1台 (取付ボルト組込済)  
M48ナット・・・2個  
ナット廻し棒/割りピン・・・各1本  
天井化粧板・・・1枚



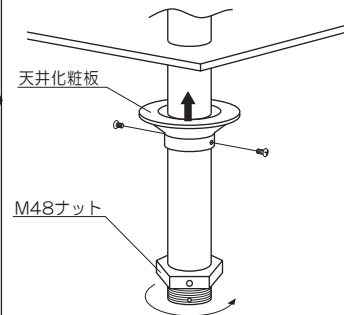
①本体の金具取付プレートの取外し

- 前面の金具取付プレートのビスを緩めて取り外しします。



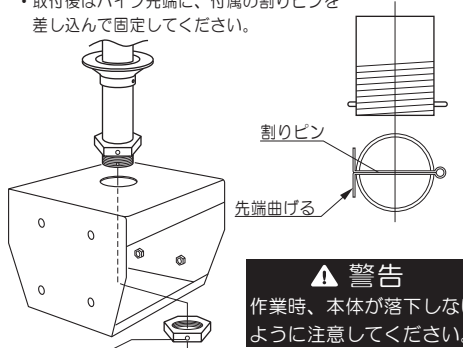
②天井化粧板、M48ナットの取付

- あらかじめ天井に設けられたパイプの天井貫通部に天井化粧板を取付します。
- 次にM48ナットをパイプにねじ込みます。



③本体の吊り込み

- パイプの先端を本体上面の丸穴に差し込み、M48ナットで固定します。
- 取付後はパイプ先端に、付属の割りピンを差し込んで固定してください。

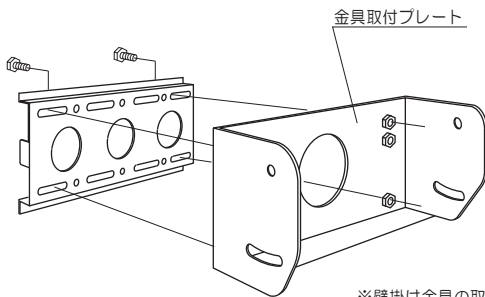


**警告**  
 作業時、本体が落下しないように注意してください。

※取付の際は、ナット廻し棒をお使いください。

④ディスプレイ金具の取付

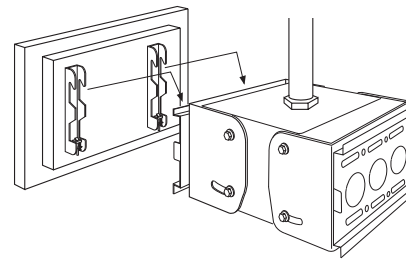
- 別梱包の壁掛け金具 (HWS-M.S) を、本体の金具取付金具に取付します。(取付ボルトは予め組み込んであります。)



※壁掛け金具の取付は、別途取扱説明書に従って正しく取付してください。

⑤ディスプレイの取付

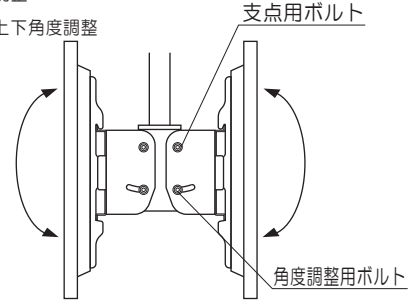
- 本体に金具取付プレートを取付します。
- 壁掛け金具 (HWS-M.S) に取付したディスプレイを取付してください。



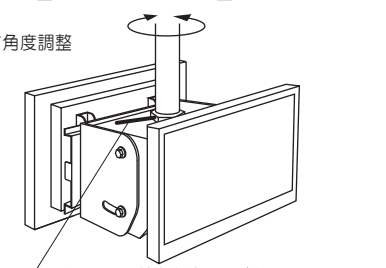
**警告**  
 必ず、2人以上で作業してください。

⑥調整

■上下角度調整



■左右角度調整



※ナット廻し棒をお使いください。

- ディスプレイの上下角度は0度～20度の調整が可能です。お好みの角度を決めたら、ボルトを確実に締め付けてください。
- 左右の角度調整は任意の位置で調整の上、上部のM48ナットをナット廻し棒を使い確実に締め付けてください。
- 最後にケーブルの配線処理をして、背面カバーを付けて完成です。