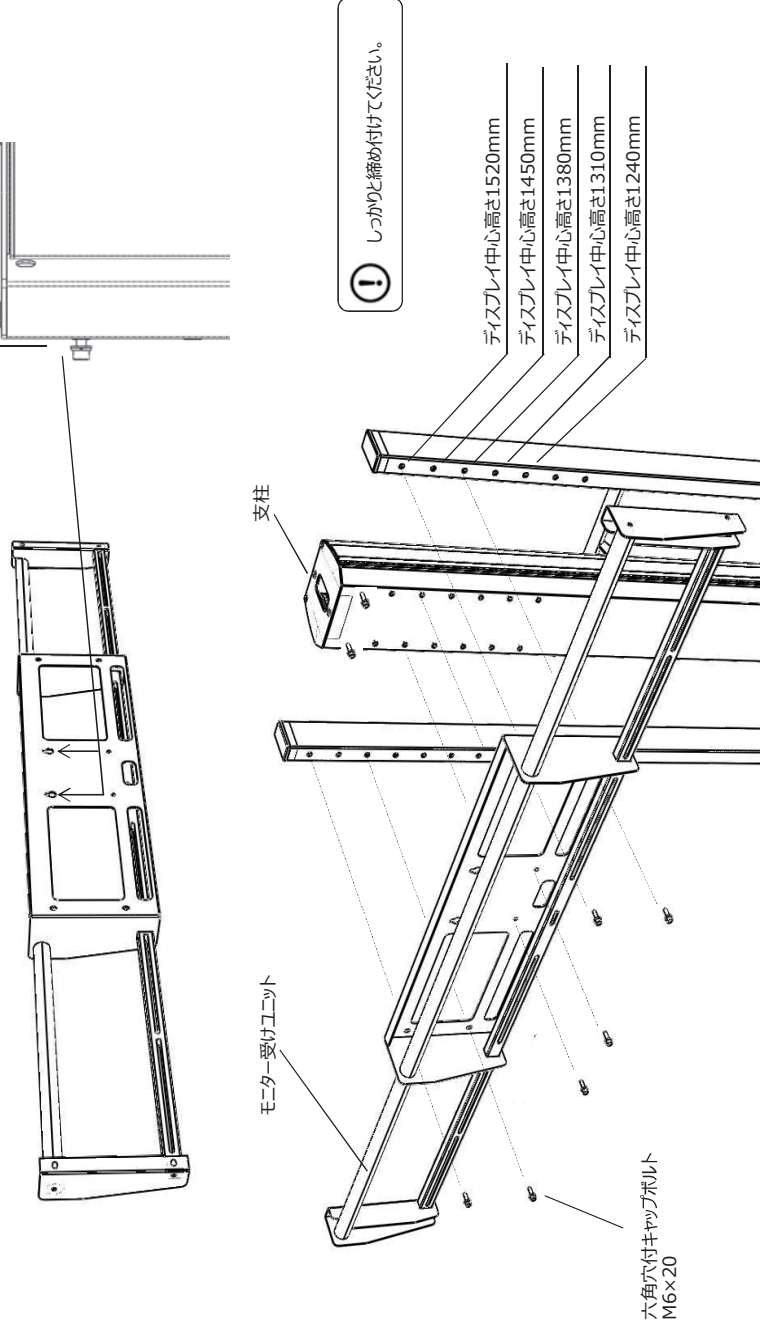


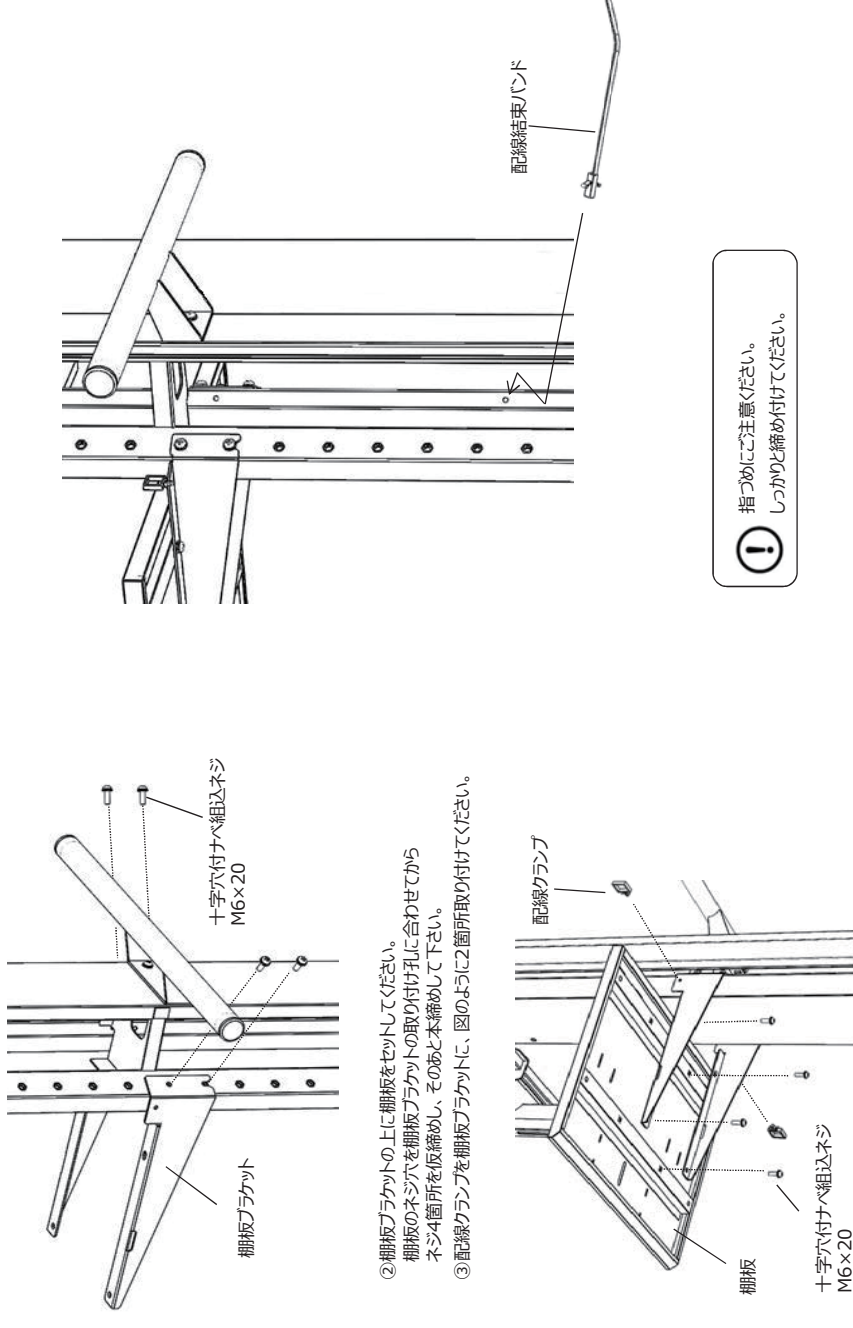
4. モニター受けユニットを取り付ける

- ①支柱に六角穴付キャップボルトを、ディスプレイを取り付ける高さ(5段階)に合わせて図のように2箇所仮締めしてください。このとき、支柱とボルトのあいだに5mm程度隙間をあけてください。
 - ②モニター受けユニットを①で取り付けた2箇所のボルトに図のように引っ掛けて取り付けてください。それからすべてのボルトを本締めしてください。
- (ご注意)
- 引っ掛けるときに、ボルトの座金がはさまっていないか確認してください。
- ①で仮締めしたボルト2箇所を忘れずに本締めしてください。



7. 棚板を取り付ける

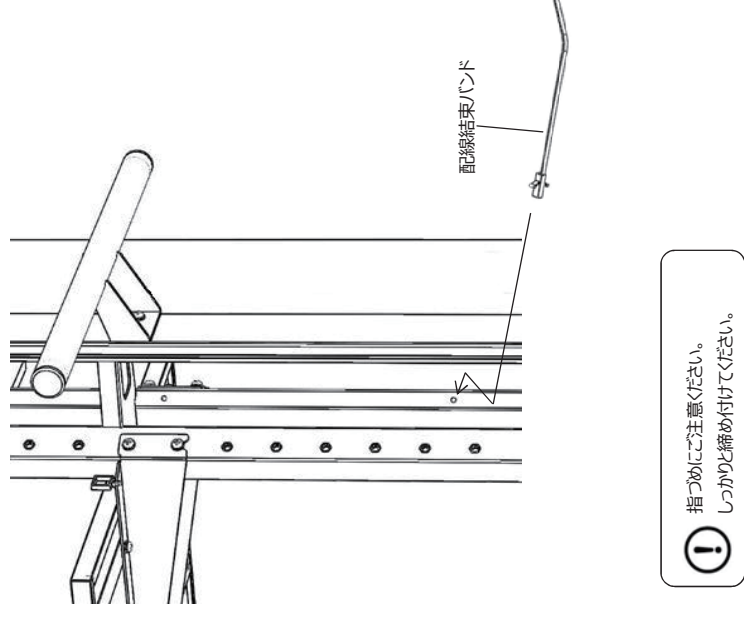
- ①支柱両側のカバーを開き、棚板を取り付ける高さに合わせて、図のように棚板ブラケット/Rを支柱に取り付けてください。
- ※下側のネジを先に仮締めし、金具を引っ掛けると取り付けしやすくなります。



- ②棚板ブラケットの上に棚板をセットしてください。棚板のネジ穴を棚板ブラケットの取り付け孔に合わせてからネジ4箇所を仮締めし、そのあと本締めして下さい。
- ③配線クランプを棚板ブラケットに、図のように2箇所取り付けてください。

8. 配線結束バンドを取り付ける

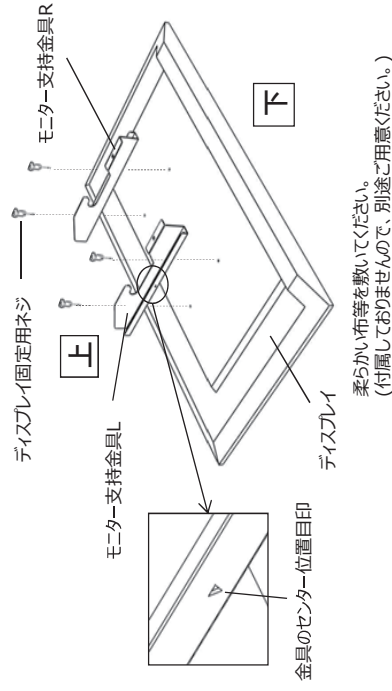
- ①支柱内側の左右に取り付け孔がそれぞれありますので、使用する位置に配線結束用バンドを取り付けてください。(配線結束バンドは3コ付属しています。)



5. ディスプレイとモニター支持金具を取り付ける

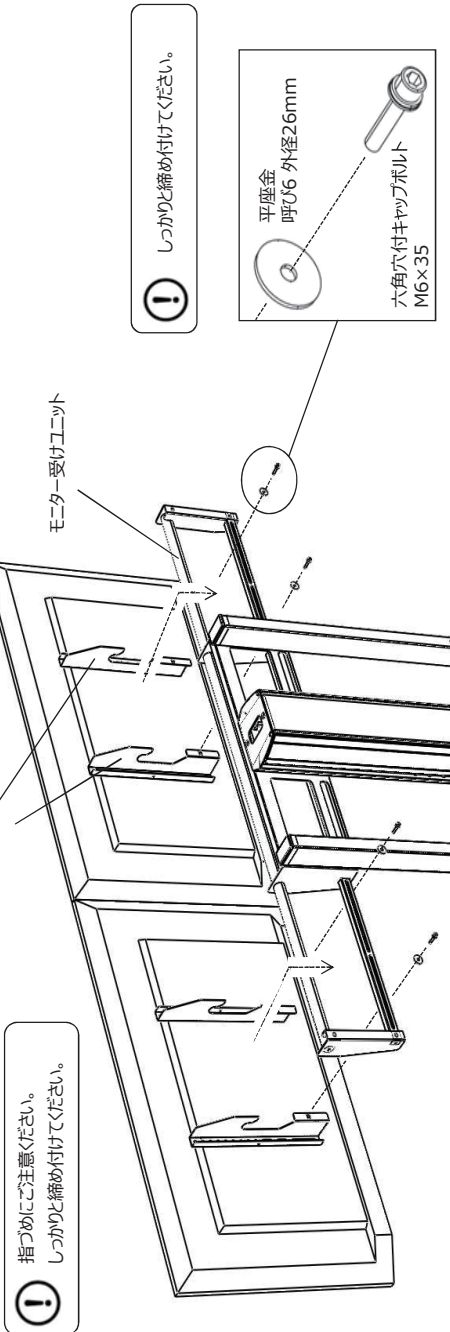
- ディスプレイのセンター付近に、金具のセンター位置目印があるよう金具をセットしてください。
- ディスプレイの壁掛け金具固定用のネジ穴に金具の最も近い孔を合わせて最適なネジで取り付けてください。
- (ご注意)
- ディスプレイの上下と、金具の上下に注意して取り付けてください。金具にはL/Rの方向がありますので、注意して取り付けてください。

- 長すぎるネジを使用した場合ディスプレイ内部の基板が破損する恐れがあります。
- ディスプレイ固定用ネジ袋の中に最適なネジがない場合は、ディスプレイのネジサイズをご確認のうえ、ホームセンター等で適切なネジをお求めください。
- ディスプレイのネジ穴周辺がへこんだ形状のものやディスプレイ固定用ネジの長さが長い場合は最適な樹脂ワッシャーをディスプレイとモニター支持金具の間にはさんで4箇所ネジで固定してください。



6. ディスプレイを取り付ける

- モニター支持金具を図のように、モニター受けユニットに引っ掛けてください。左右のバランスをそろえてから、4箇所を本締めしてください。



製造元

Dai 株式会社ダイエン
URL: <https://www.daien.jp>



本社/大阪営業所 〒590-0025 大阪府堺市堺区向陽東町1-4-28
TEL: 072-240-7701 / FAX: 072-240-7702
関東営業所 〒230-0041 神奈川県横浜市鶴見区瀬田町1-10-5
TEL: 045-510-4330 / FAX: 045-510-4403
福岡営業所 〒812-0006 福岡県福岡市博多区上牟田2-7-1
TEL: 092-415-5660 / FAX: 092-415-5661

販売元