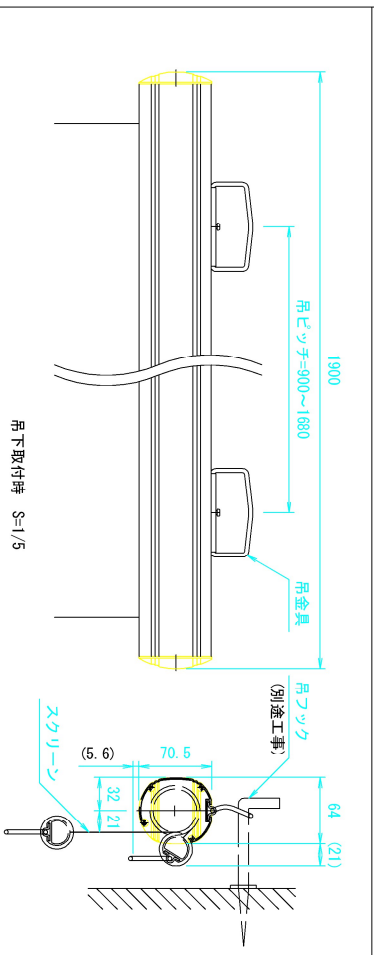
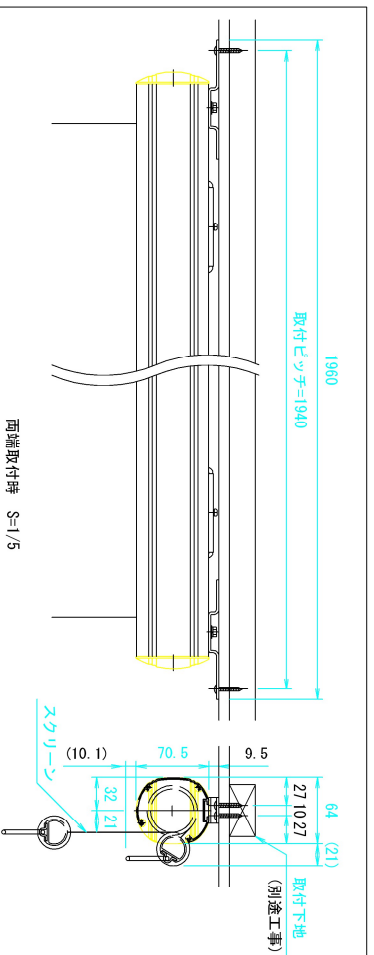


各フオーキャストの最大投影可能サイズ S=1/50



製品の仕様及びデザインは改善等のため予告なく変更する場合があります。

生地 (防炎品)	ナノホワイト
クォース	材質: アルミ合金押出型材 A6063S-T5 アルホワイト-ホワイト電着塗装 (N9.3システムセル近似色)
質量	5.2kg
生地 (防炎品)	ナノホワイト
クォース	材質: アルミ合金押出型材 A6063S-T5 アルホワイト-ホワイト電着塗装 (N9.3システムセル近似色)
質量	5.2kg

スプリング巻上スクリーン(ク入リ)

備考	品名	単位	型番	File Name	No.
日付	2022.10.21	縮尺 A3	Dai-VSD-80mmri	Dai-VSD-080mmri	
変更内容	担当				

