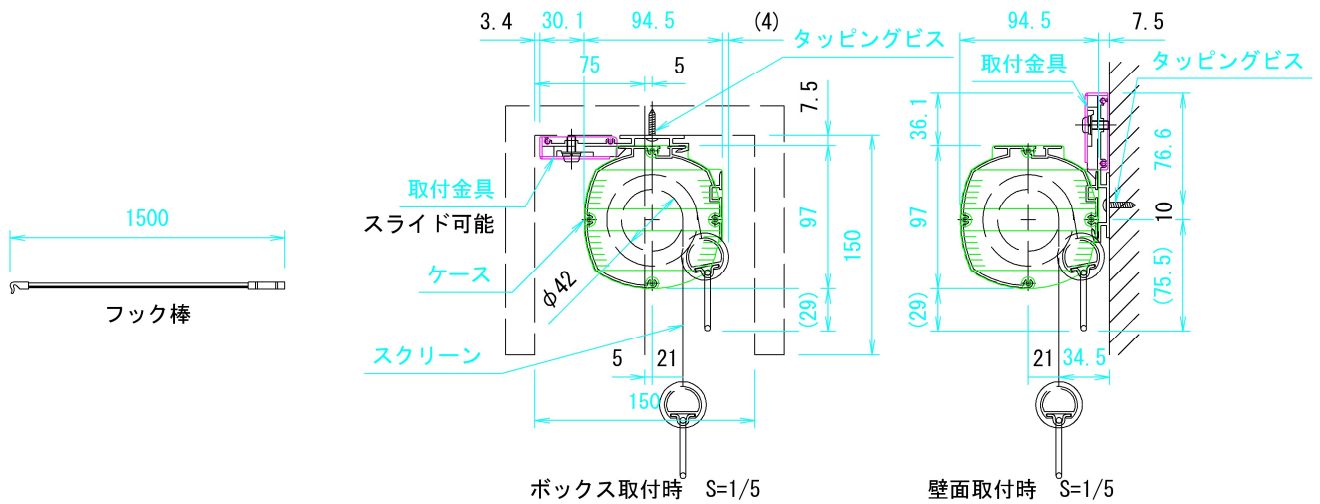


外観図 S=1/30



製品の仕様及びデザインは改善等のため予告なく変更する場合があります。

生地(防炎品)	ホワイト	付属品	フック棒 取付金具、タッピングビス
ケース	材質：アルミ合金押出型材 A6063S-T5 アルマイト_ホワイト電着塗装(N9.3マンセル近似値)	別途工事	スクリーンボックス
質量	10.5kg	ロータリーストップ、スピードコントローラー機構標準装備	
D-ai 株式会社ダイエン		尺度	A4 1/30 1/5
		品名	100インチスプリング巻上スクリーン(ケース入り)
		単位	mm
		Rev.	Ver. 4.7
		型番	Dai-VSM-100free
		No.	Dai-VSM-100free