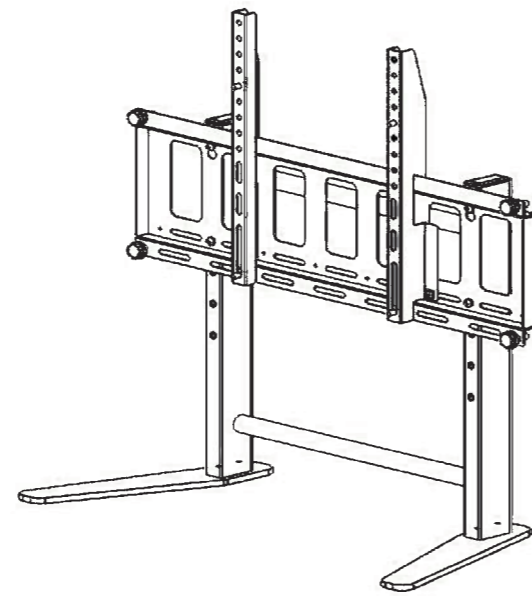


タッチ対応スタンド75N / Dai-TTD75N

組立説明書

この説明書は、この商品の組み立てかたと組立時の注意事項について記載しています。組み立てる前に、この説明書を必ずよく読みの上、正しく組み立ててください。お読みになったあとは、末永くお使い頂くために、大切に保管してください。



安全上のご注意

- 下記内容に十分注意してください。
- 転倒や落下によるけが・破損の原因になります。
 - 乱暴な取り扱いや用途以外の使用はしないでください。
 - 床に傾斜や段差のある不安定な場所では使用しないでください。

お手入れのしかた

- 日常のお手入れは、乾いたやわらかい布でから拭きしてください。
- 汚れが著しい場合はうすめた中性洗剤につけた布をかたく絞って拭いてください。その後、水につけた布をよく絞って洗剤が残らないように拭き取り、乾いた布で水分が残らないように拭き取ってください。
- ※ 汚れを落とすときの注意
水にぬれたままにしておいたり、シンナー系溶剤、酸・アルカリ性洗剤の使用は避けてください。さびや変色の原因になります。
- とくとき、ボルトやネジのゆるみによるガタツキがないか点検し、ある場合は締め付けてください。

組み立てを始める前に

- 組み立てはカーペットの上や毛布などを敷いて作業し、床や製品を傷つけないように注意してください。
- 組み立ての前に必ず構成部品、部品袋、完成図を確認してください。
- 組み立ては必ず手順通りに作業してください。転倒や部品の落下によるけが、破損のおそれがあります。
- イラストは実物とは多少異なります。

◆ 構成部品

スタンドベース × LR各1	スタンド支柱 × 1	ディスプレイ受金具 × 1	ディスプレイブラケット × LR各1

プラスドライバー(大)をご用意ください。

プラスドライバー(中)をご用意ください。

◆ 部品袋

六角穴付皿ボルト M8×30 × 4	十字穴付ナベ組込ネジ M6×16 × 6	L型六角レンチ 5mm×1

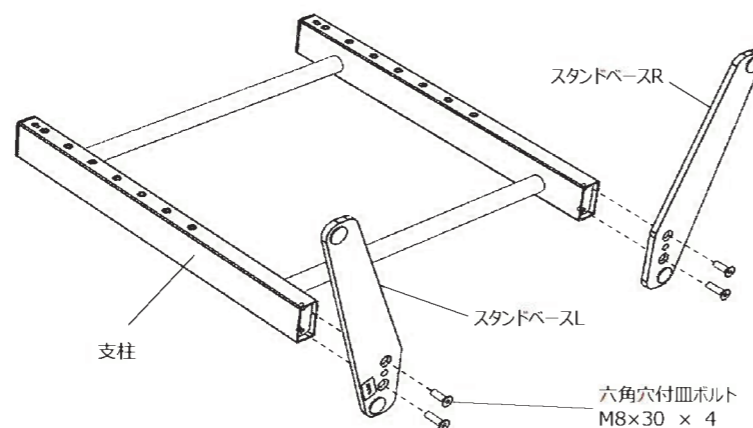
◆ ディスプレイ固定用ネジ袋

十字穴付トラスネジ(M4×18) × 4	M6平座金(6×13×1.0) × 4
十字穴付トラスネジ(M6×12) × 4	M8平座金(8×14×1.0) × 4
十字穴付トラスネジ(M6×20) × 4	M8平座金(8.5×25×5.0) × 4
十字穴付トラスネジ(M8×15) × 4	M4バネ座金 × 4
十字穴付トラスネジ(M8×20) × 4	M6バネ座金 × 4
M4平座金(4×14×1.0) × 4	M8バネ座金 × 4

1. スタンドベースと支柱を組み立てる

使用ネジ：六角穴付皿ボルト M8×30 × 4
使用工具：L型六角レンチ(付属品)

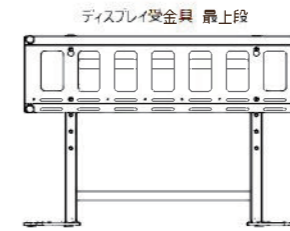
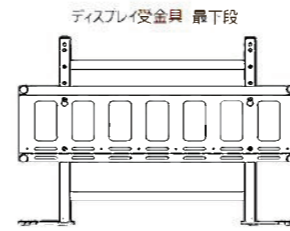
❗ しっかりと締め付けてください。



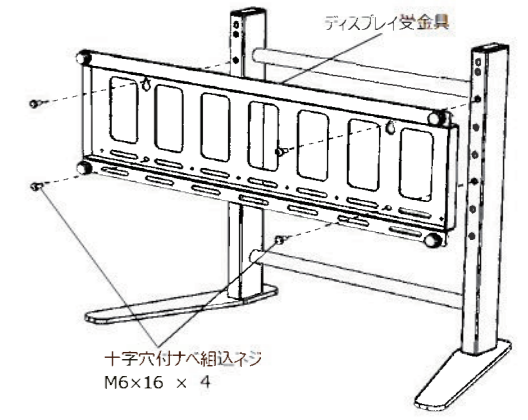
2. スタンド支柱にディスプレイ受金具を取り付ける

使用ネジ：十字穴付ナベ組込ネジ M6×16 × 4
使用工具：プラスドライバー(大) (NO.3)

・ディスプレイに合わせて取付位置を決めてください。
※ 高さは4段階調整可能です (50mmピッチ)



※ディスプレイ受金具は上下の向きに注意してください。
※上側2箇所のネジを支柱へ仮止めすると、引っかけからネジ固定することができます。

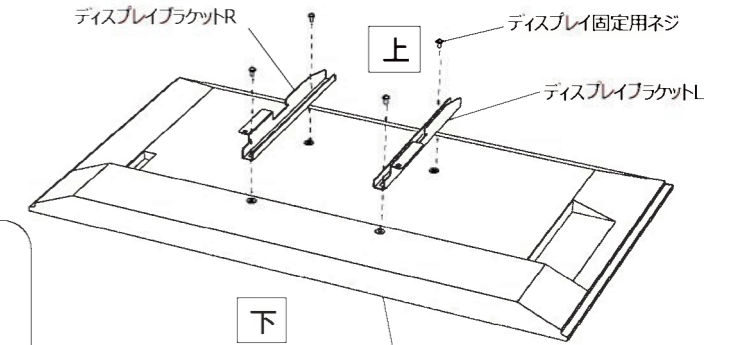


3. ディスプレイにディスプレイブラケットを取り付ける

使用ネジ：ディスプレイ固定用ネジ
使用工具：プラスドライバー(大) (NO.3) 中 (NO.2)

・ディスプレイをスタンドに設置した際にディスプレイ下端がスタンドベースに当たらないように、ディスプレイブラケットの位置を調整してください。

(ご注意)
・ディスプレイの上下と、ディスプレイブラケットの上下に注意して取り付けてください。
・ブラケットにはL/Rの方向がありますので、注意して取り付けてください。



- 長すぎるネジを使用した場合ディスプレイ内部の基板を破損する恐れがあります。
- ディスプレイ固定用ネジ袋の中に最適なネジがない場合は、ディスプレイのネジサイズをご確認のうえ、ホームセンター等で適切なネジをお求めください。
- ディスプレイのネジ穴周辺がへこんだ形状のものや、ディスプレイ固定用ネジの長さが長い場合は、最適なワッシャーをディスプレイとディスプレイブラケットの間にはさんで、4箇所ネジで固定してください。



しっかりと締め付けてください。

柔らかい布等を敷いてください。
(付属していませんので、別途ご注意ください。)

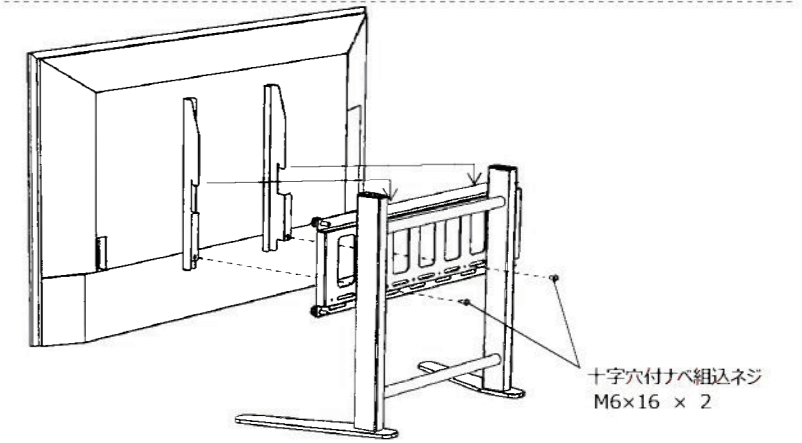
4. ディスプレイを取り付ける

使用ネジ：十字穴付ナベ組込ネジ M6×16 × 4
使用工具：プラスドライバー(大) (NO.3)

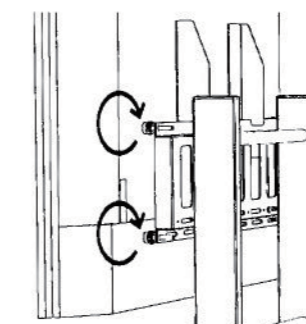
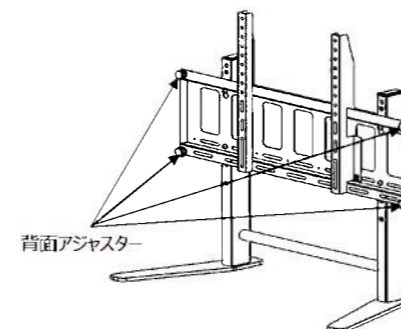
・ディスプレイブラケットを図のようにディスプレイ受金具に引っ掛けてください。
・左右のバランスをそろえてから、十字穴付組込ネジで取り付けてください。



指づめにご注意ください。
しっかりと締め付けてください。



5. 背面アジャスターを調整する。



● タッチ操作時の揺れを軽減させます
※ 実際に揺れ具合を確認しながら調整してください。

❗ 回しすぎると破損する恐れがあります。

製造元

Dai 株式会社ダイエン
URL: <https://www.daien.jp>



本社/大阪営業所 〒590-0025 大阪府堺市堺区向陽東町1-4-28
TEL: 072-240-7701 FAX: 072-240-7702
関東営業所 〒230-0041 神奈川県横浜市鶴見区湖田町1-10-5
TEL: 045-510-4330 FAX: 045-510-4403
福岡営業所 〒812-0006 福岡県福岡市博多区上庄2-7-1
TEL: 092-415-5660 FAX: 092-415-5661

販売元

この取扱説明書は、2021年2月現在のものです。
＜組立説明書 No. Dai-TTD75N ＞