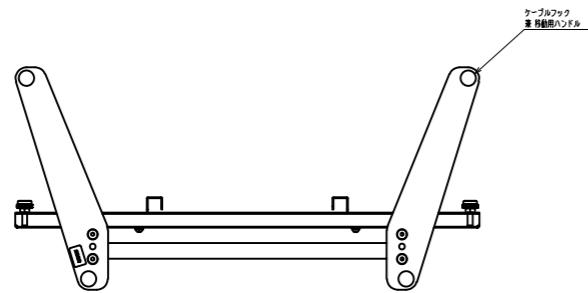
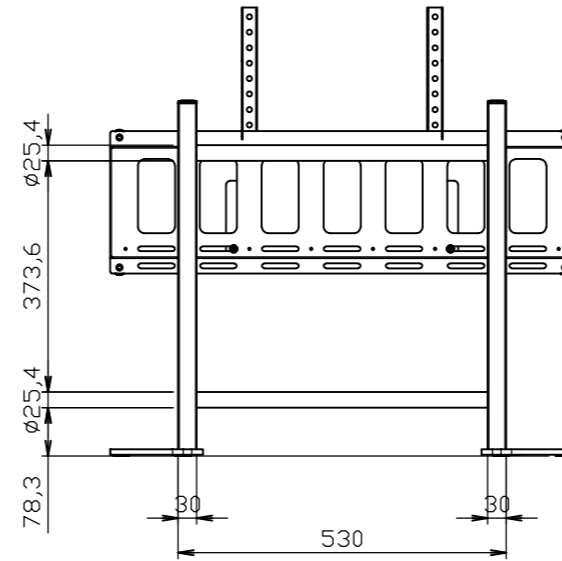
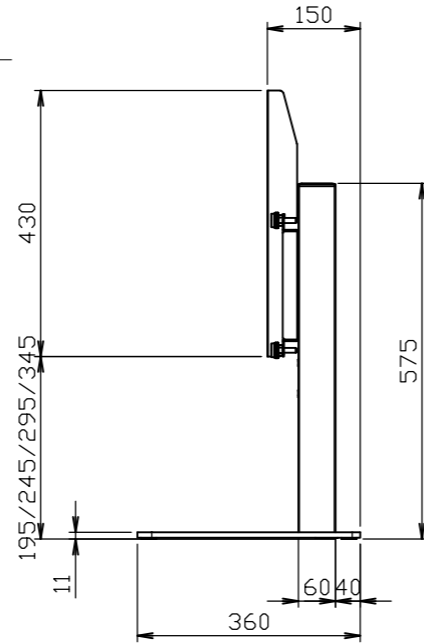
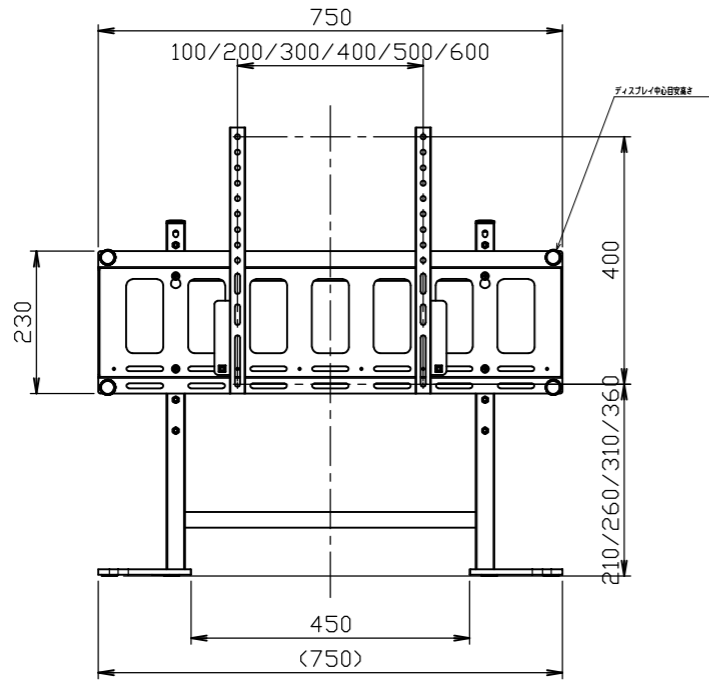
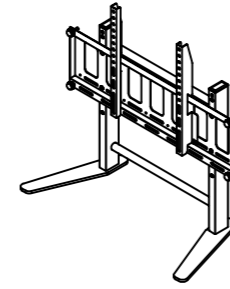


- 材 質 : スチール
- 表 面 : サテンブラック色粉体塗装
- 重 量 : 約35kg
- 材 質 : ディスプレイ固定用ネジ
- 十字穴付ナベ固定ネジ M8×20 三連装 ×4本
- スタンド組立用ネジ
- 六角穴付キャップボルト M6×20 P=3 三連装 ×22本
- 上蓋が両シフト 約25mm 三連装 ×1本
- 取 付 具 : 取付用ネジ(3個)



* モニターの機種によっては背面部の凹凸やコネクター部と干渉し、取付できない場合がございます。
 * 製品の仕様及びデザインは改善等の為、予告なく変更する場合があります。

本 体	SPHC、SPCC t3.0・t2.0
	サテンブラック色粉体塗装
	質量：約35kg
対応サイズ	55~75型（耐荷重55kg以下対応可能）
	「UL規格」に対応した商品である。

尺度	1/10	品名	タッチ対応卓上型スタンド43
単位	mm	Rev.	Ver. 1.0
		型番	Dai-TTD75N
		No.	

訂 正

D-ai 株式会社ダイエン

表題欄の記載(部品名、品番、図番、縮尺、材料、板厚、表面処理、重量)	○ X
□Rの有無の表記	○ X
酸化皮膜除去の指示(板厚3.2以上及びそれ以下でも必要な場合)	○ X
塗装時の指穴の指定・指示	○ X
塗装時の水抜き孔の指定・指示	○ X
パイプの切断方法の指定	○ X
パイプ加工時のヒド位置の指定	○ X
パイプのメーカー指定(必要な場合)	○ X
金型番号の表記(金型を使用する場合)	○ X
ロットシールの貼り付け位置は指示及び考慮	○ X
溶接時のパイプヒドの向き指定	○ X

※ 手元ではある項目についてはチェック欄にXマークを挿入
 当てはまらない項目については、Xマークを挿入