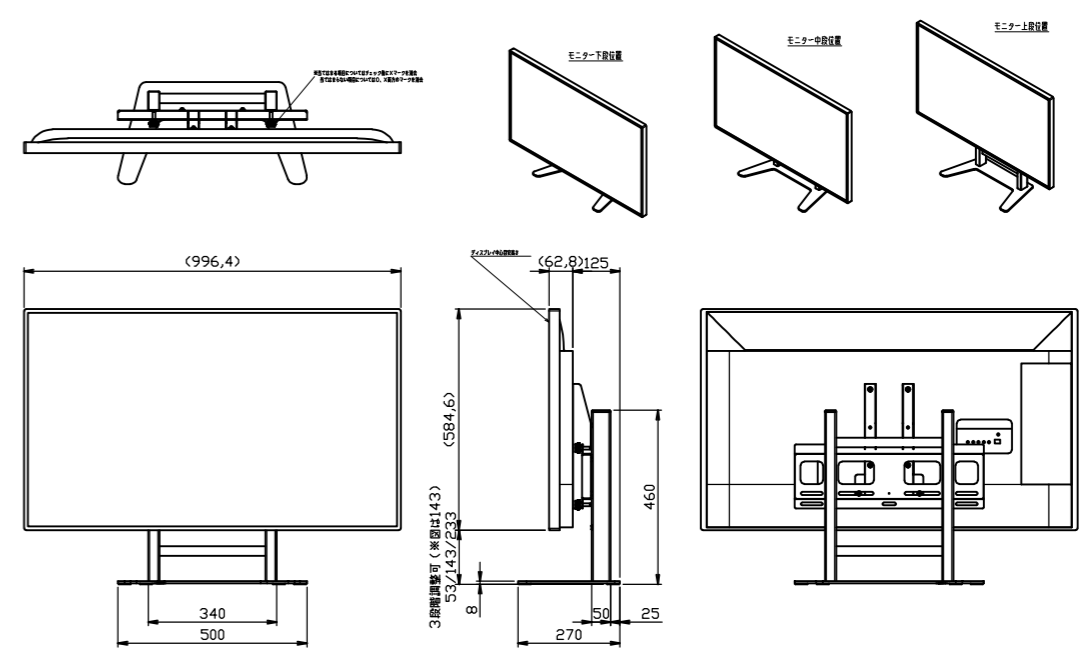


- 素材 : SPS
- 塗装 : サテンブラック粉体塗装
- 規格 : JIS S 5035
- 対応モニター : ディジタライズモニター M6420 38インチ X48
- スタンダード型 : ディジタライズモニター M6420 P-3 38インチ X22
- 拡張型 : ディジタライズモニター M6420 P-3 38インチ X22
- 拡張型 : ディジタライズモニター M6420 P-3 38インチ X22

\* モニターの機種によっては背面部の凹凸やコネクター部と干渉し、取付できない場合がございます。  
\* 製品の仕様及びデザインは改善等の為、予告なく変更する場合があります。

本体	SPHC、SPCC t3.0・t2.0
	サテンブラック粉体塗装
	質量：約35kg
対応サイズ	32～43型（耐荷重18kg以下対応可能） 「UL規格」に対応した商品である。
尺数	品番 タッチ対応卓上型スタンド43
1/10	Rev. Ver. 1.0 型番 Bal-TB43VHJ No.
単位	mm

D-ai 株式会社ダイエン



- 素材 : SPS
- 塗装 : サテンブラック粉体塗装
- 規格 : JIS S 5035
- 対応モニター : ディジタライズモニター M6420 38インチ X48
- スタンダード型 : ディジタライズモニター M6420 P-3 38インチ X22
- 拡張型 : ディジタライズモニター M6420 P-3 38インチ X22
- 拡張型 : ディジタライズモニター M6420 P-3 38インチ X22

\* モニターの機種によっては背面部の凹凸やコネクター部と干渉し、取付できない場合がございます。  
\* 製品の仕様及びデザインは改善等の為、予告なく変更する場合があります。

本体	SPHC、SPCC t3.0・t2.0
	サテンブラック粉体塗装
	質量：約35kg
対応サイズ	32～43型（耐荷重18kg以下対応可能） 「UL規格」に対応した商品である。
尺数	品番 タッチ対応卓上型スタンド43
1/10	Rev. Ver. 1.0 型番 Bal-TB43VHJ No.
単位	mm

D-ai 株式会社ダイエン