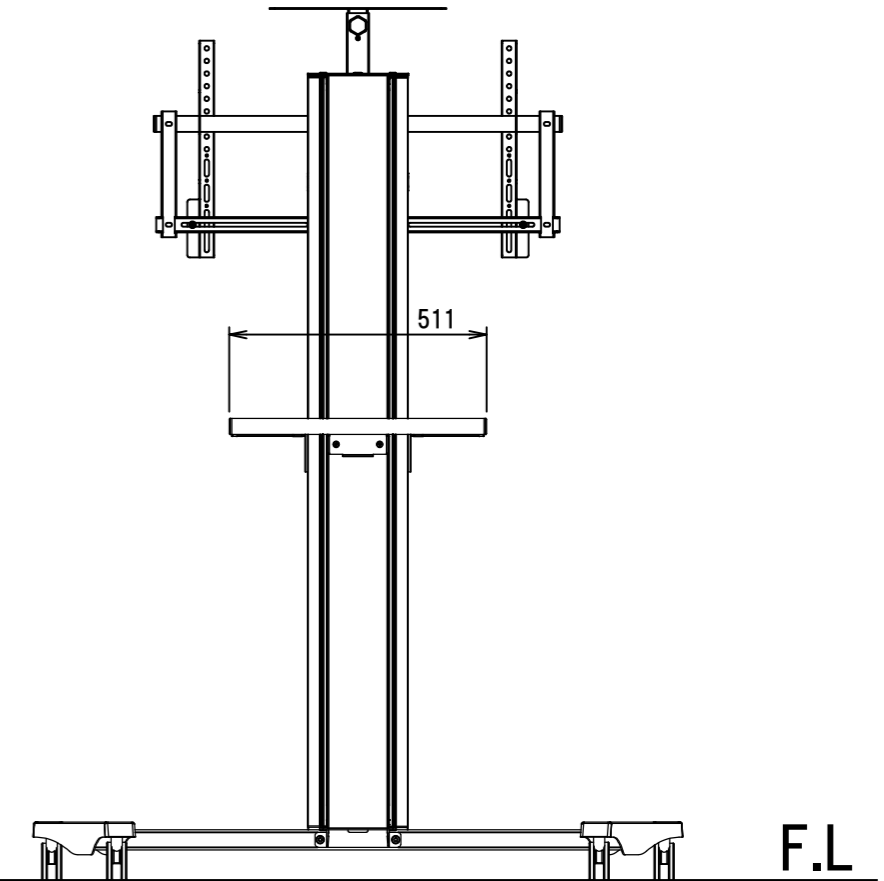
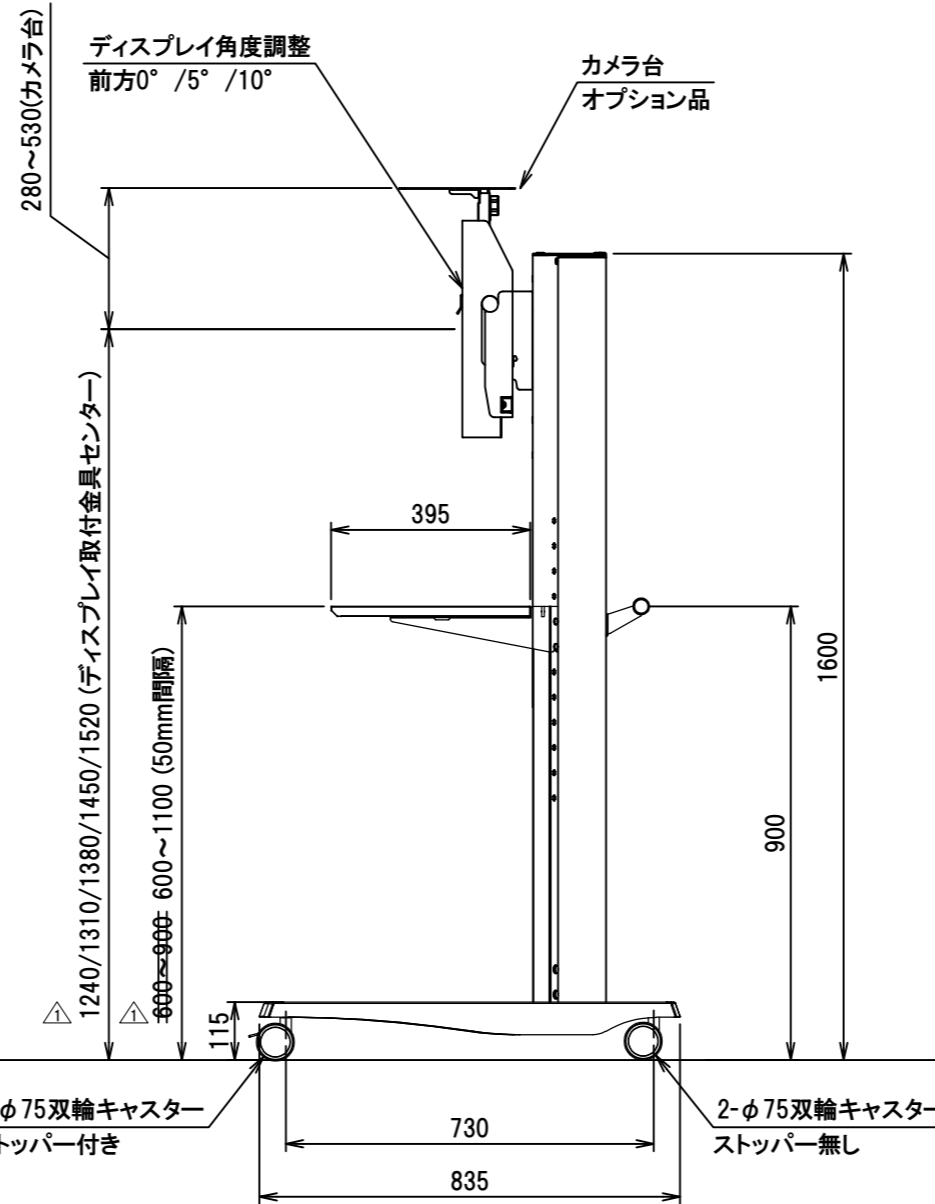
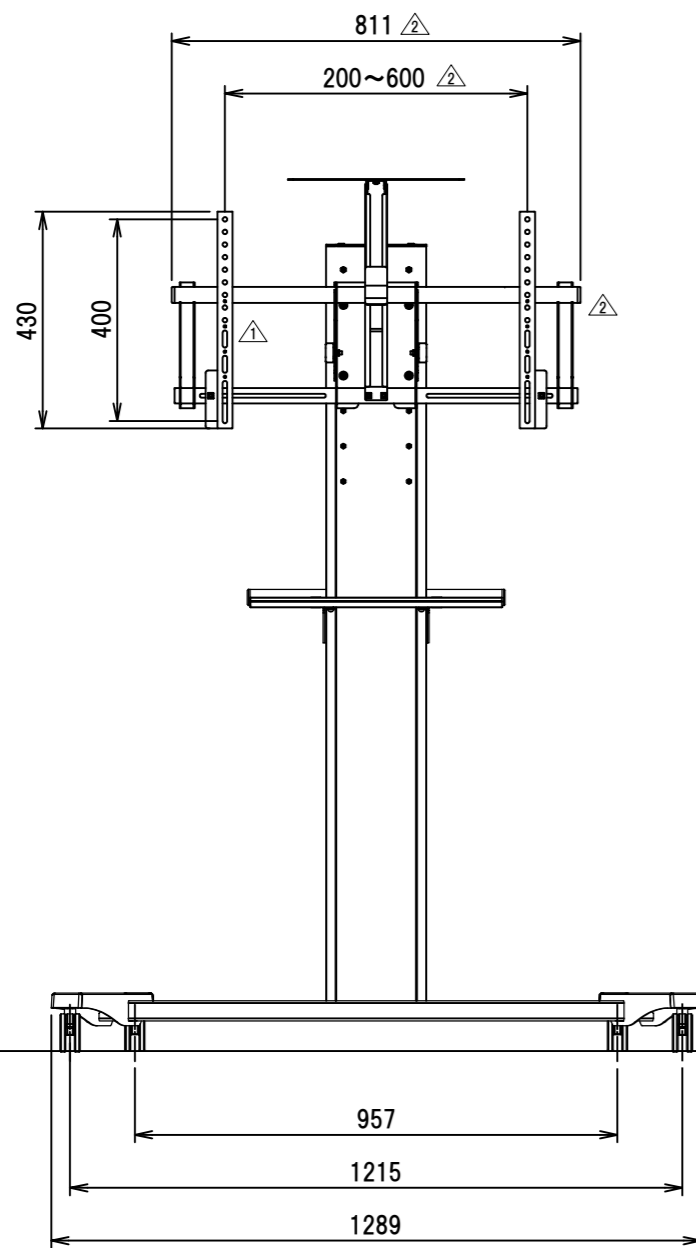


材質 本体:スチール/焼付塗装仕上げ  
 メンテナンスカバー:アルミ/アルマイト仕上げ  
 棚板:スチール/焼付塗装仕上げ  
 付属品 棚板  
 質量 41kg (カメラ台含まず)



2-φ75双輪キャスター  
 ストッパー付き      2-φ75双輪キャスター  
 ストッパー無し

\* モニターの機種によっては背面部の凹凸やコネクター部と干渉し、取付できない場合がございます。  
 \* 製品の仕様及びデザインは改善等の為、予告なく変更する場合があります。

本体	SPHC、SPCC t3.0・t2.0		
	スチール/焼付塗装仕上げ		
	質量:約41kg		
対応サイズ	55~75型(耐荷重40kg以下対応可能)		
	「UL規格」に対応した商品である。		
尺度 1/15	品名	ビッグディスプレイスタンド プラス	
単位 mm	Rev.	Ver. 1.0	型番 Dai-IC70N
			No.

訂正	

**Dai** 株式会社ダイエン