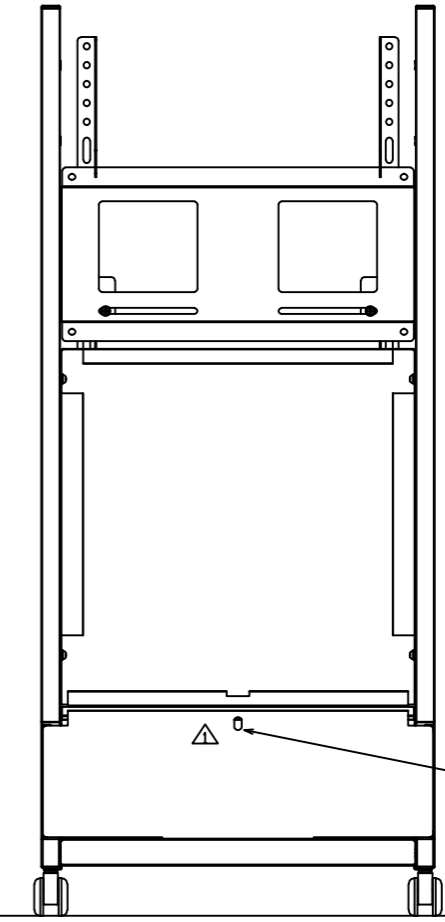
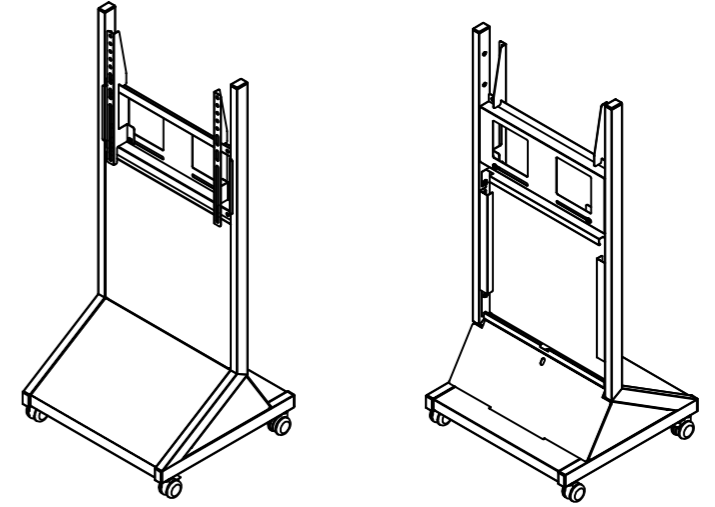
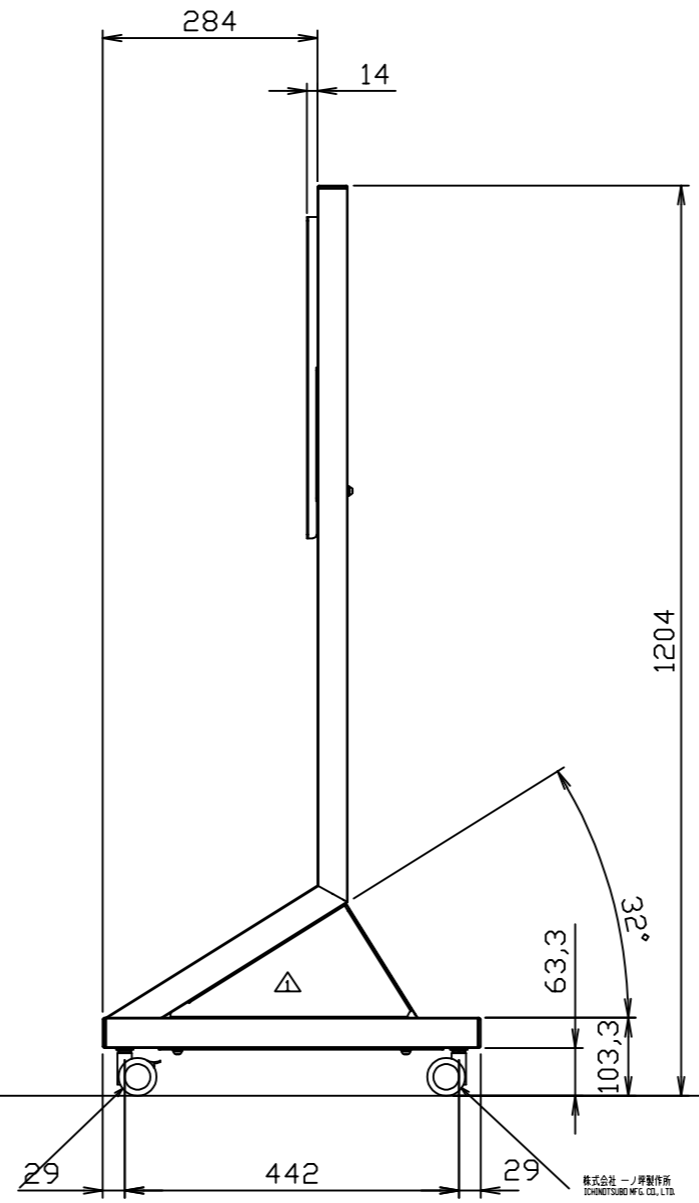
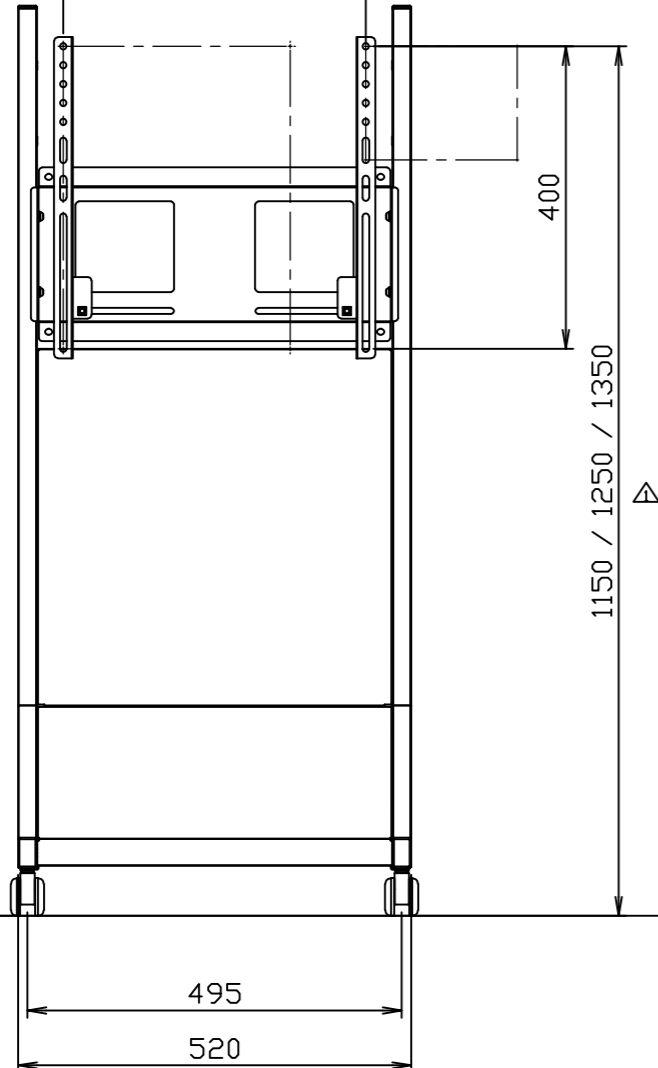


100 / 200 / 300 / 400
 ※100はブラケットをLR逆に
 取り付ける必要あり



F.L

- 材質 : スチール
- 表面 : サテンブラック色粉体塗装
- 質量 : 約35kg
- 付属品 : ディスプレイ固定用ネジ
 十字穴付ナベ固定ネジ M8X20 三徳黒 X4本
 スタンド固定用ネジ
 六角穴付キャップボルト M6X20 P=3 三徳黒 X22本
 L型六角レンチ 対応5mm 三徳白 X1本
 粘着式ケーブルクランプ (3個)

* モニターの機種によっては背面部の凹凸やコネクタ一部と干渉し、取付できない場合がございます。
 * 製品の仕様及びデザインは改善等の為、予告なく変更する場合があります。

本体	SPHC、SPCC t3.0・t2.0		
	サテンブラック色粉体塗装		
	質量：約35kg		
対応サイズ	43~65型 (耐荷重30kg以下対応可能)		
	「UL規格」に対応した商品である。		
尺度 1/10	品名	垂直サイネージスタンド65	
単位 mm	Rev.	Ver. 1.0	型番 Dai-IC65VTU No.

訂正	

