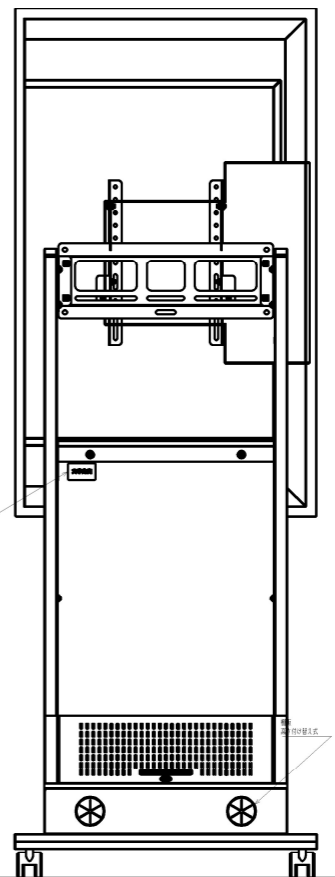
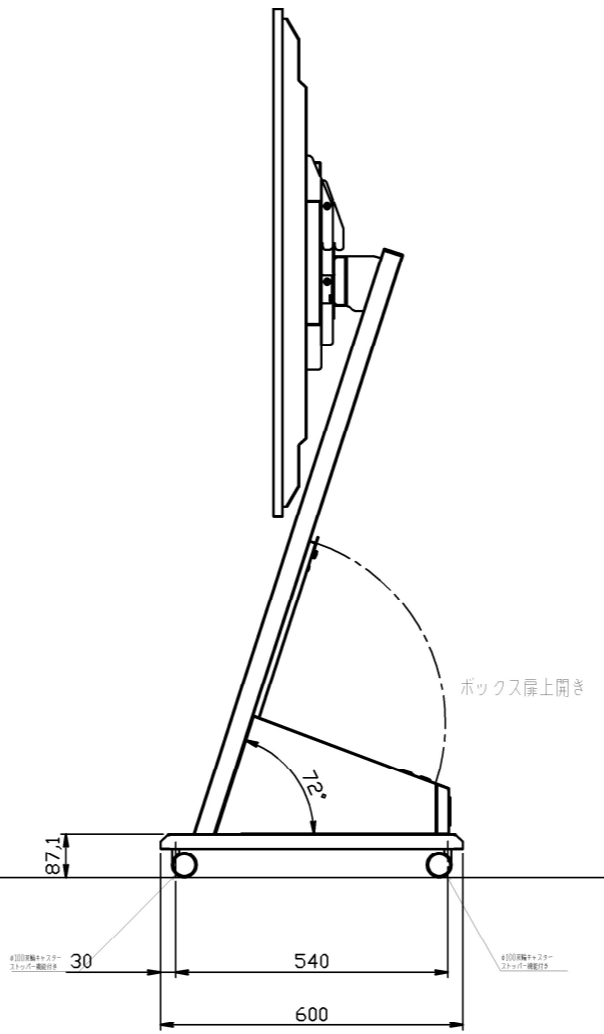
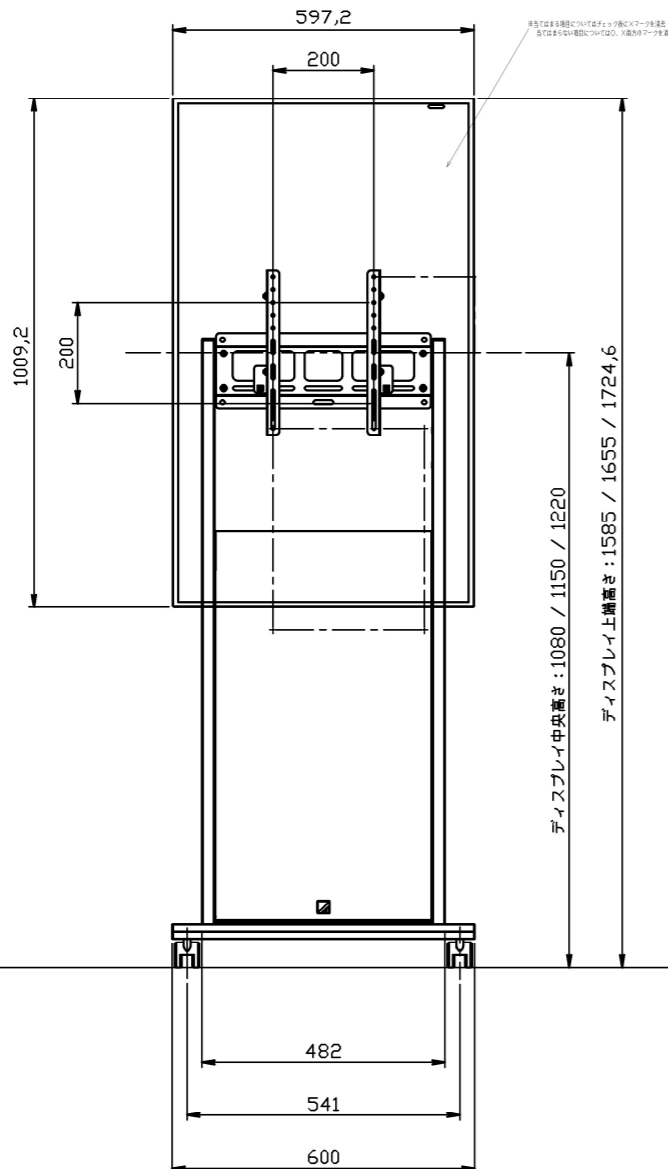


- 材 質 : スチール
- 色 相 : サテンブラック色粉体塗装
- 取 組 : 取付簡単
- 特 徴 : ディスプレイ取付簡単
- ※ディスプレイ取付部はMS-V20 20mm V.4X
- ※ディスプレイ取付部はMS-V20 20mm V.4X
- ※ディスプレイ取付部はMS-V20 20mm V.4X
- ※ディスプレイ取付部はMS-V20 20mm V.4X
- ※ディスプレイ取付部はMS-V20 20mm V.4X
- ※ディスプレイ取付部はMS-V20 20mm V.4X



* モニターの機種によっては背面部の凹凸やコネクター部と干渉し、取付できない場合がございます。
* 製品の仕様及びデザインは改善等の為、予告なく変更する場合があります。

本 体	SPHC、SPCC t3.0・t2.0		
	サテンブラック色粉体塗装		
	質量: 約35kg		
対応サイズ	32~43型 (耐荷重39kg以下対応可能)		
	「UL規格」に対応した商品である。		
尺 度	品名 垂直サイネージスタンド		
1/15	Rev.	Ver. 1.0	型番
単 位	mm		Dai-IC43VB1
			No.

訂 正	

