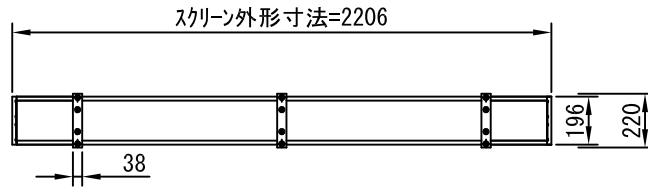
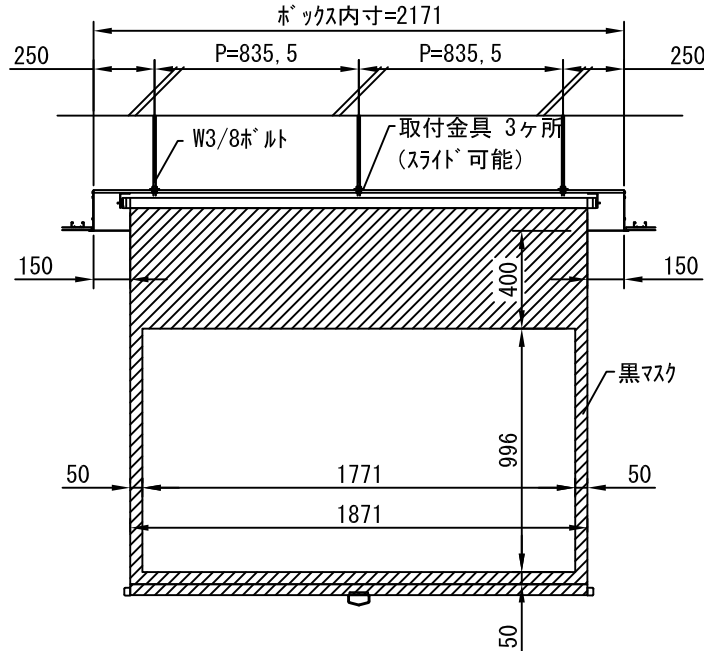


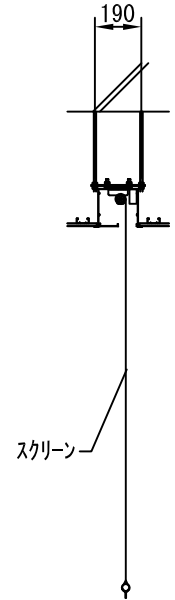
平面図 1/30



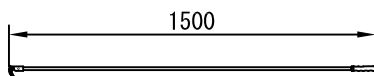
P=推奨ピッチです。取付金具はのピッチは任意に変更出来ます。



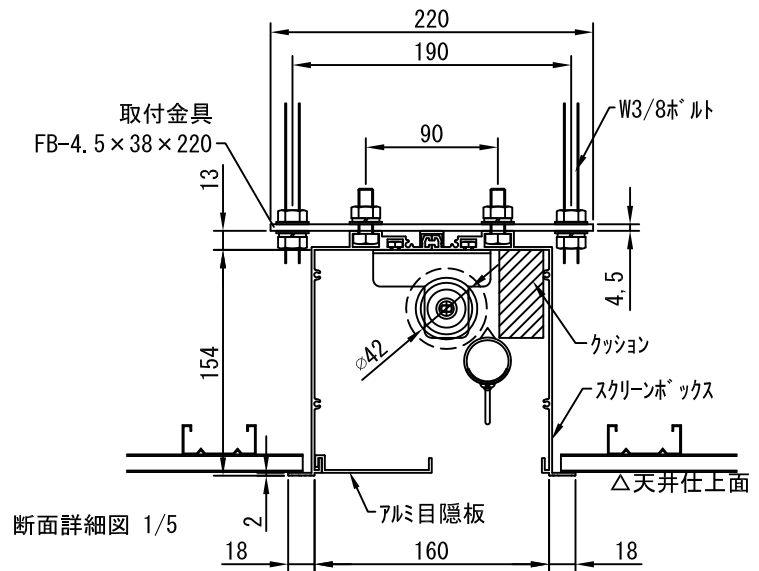
正面図 1/30



断面図 1/30



引下げ棒



断面詳細図 1/5

生地	クリア枠付(CW)、ビーズ(SB)(BB)(防災品)	付属品	引下げ棒		
スクリーンボックス	材質：アルミ製 仕上：アルマイトB2クリアー		取付金具、ネジセット、W3/8吊ボルト L=1000×6 ※スラブ取付用のアンカーは別途		
質量	14.8Kg	スピードコントローラー、スマートストップ機構標準装備			
D-ai 株式会社ダイエン	尺度	品名			
	A4 1/30 1/5	80インチBOX一体型手動巻上スクリーン (16:9フォーマット)			
	単位	mm	Rev.	型番	No.
				DSX-HD80	