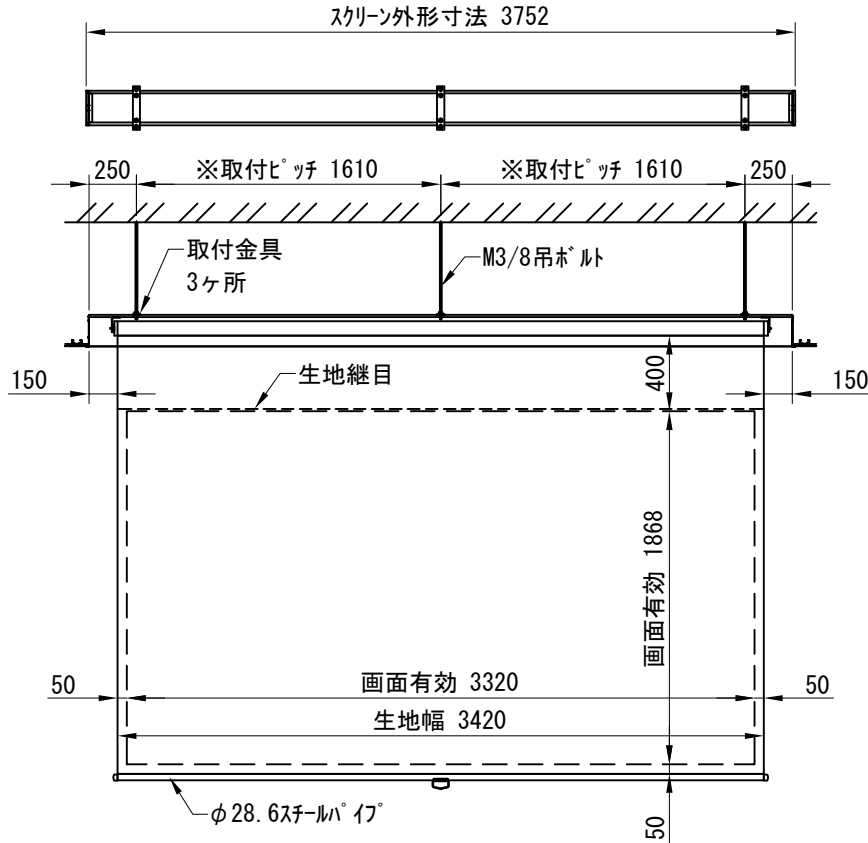
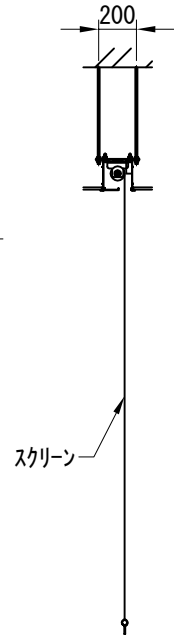


平面図 1/40

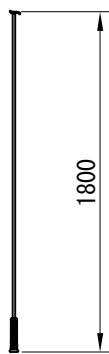


※取付ピッチは推奨です。  
任意の位置に設定可能

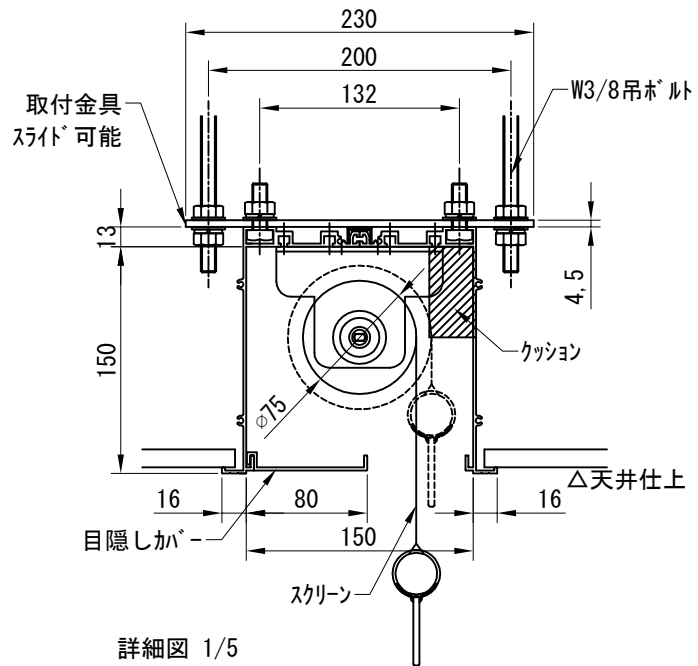


外観図 1/40

断面図 1/40



フック棒



詳細図 1/5

※製品の仕様及びデザインは改善等のために予告なく変更する場合があります。

生地	ホワイト(W) (防災品)	付属品	フック棒、取付金具 W3/8吊ボルト L=1000×6、W3/8ナットセット、六角ボルトセット
スクリーンボックス	材質：アルミ製 塗装色：アルミB2クリアー(シルバー) アルミC500(ホワイト)	その他	スマートストップ、スピードコントロー機構標準装備
質量	36.6Kg		
D-ai 株式会社ダイエン	尺度	A4 1/40 1/5 品名 150インチ手動ボックスタイプスクリーン(HD16:9フォーマット) 全白	
	単位	mm	Rev. 2020/11/16 型番 DSX-HD150AW No.