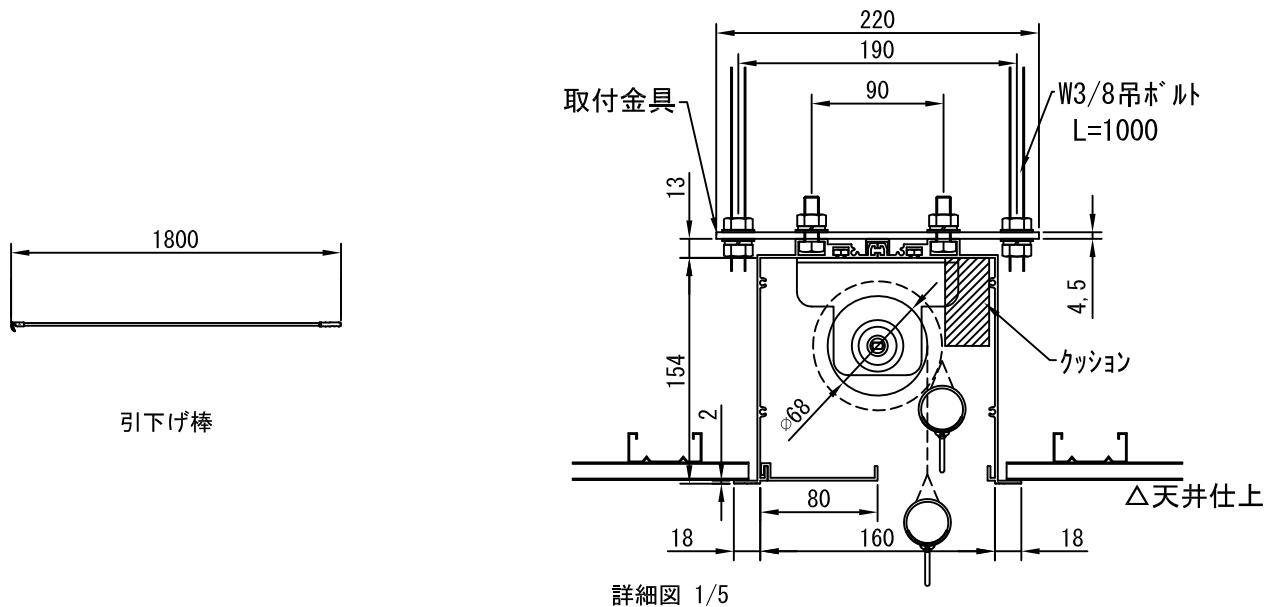


外観図 1/40



詳細図 1/5



引下げ棒

生地	クリアホワイト(CW)、ビーズ(SB) (防災品)	付属品	引下げ棒 取付金具、ネジセット、W3/8吊ボルト L=1000×6 ※スラブ取付用のアンカーは別途
スクリーンボックス	材質：アルミ製 仕上：アルマイトB2クリアー	質量	35.0Kg
スピードコントローラー、スマートストップ機構標準装備			
D-ai 株式会社ダイエン	尺度	A4 1/40 1/5	
	単位	mm	品名 150インチBOX一体型手動巻上スクリーン(16 : 9フォーマット)
		Rev.	型番 DSX-HD150
			No.