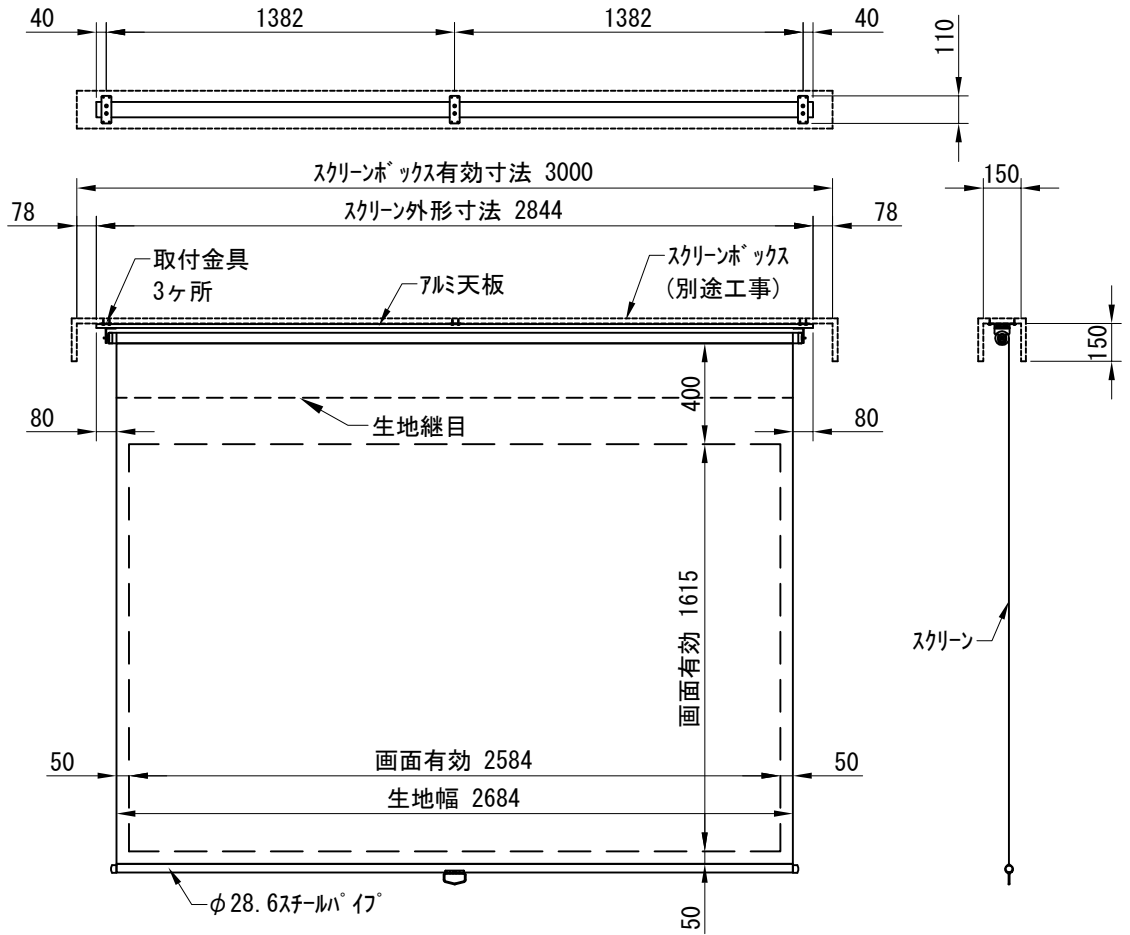
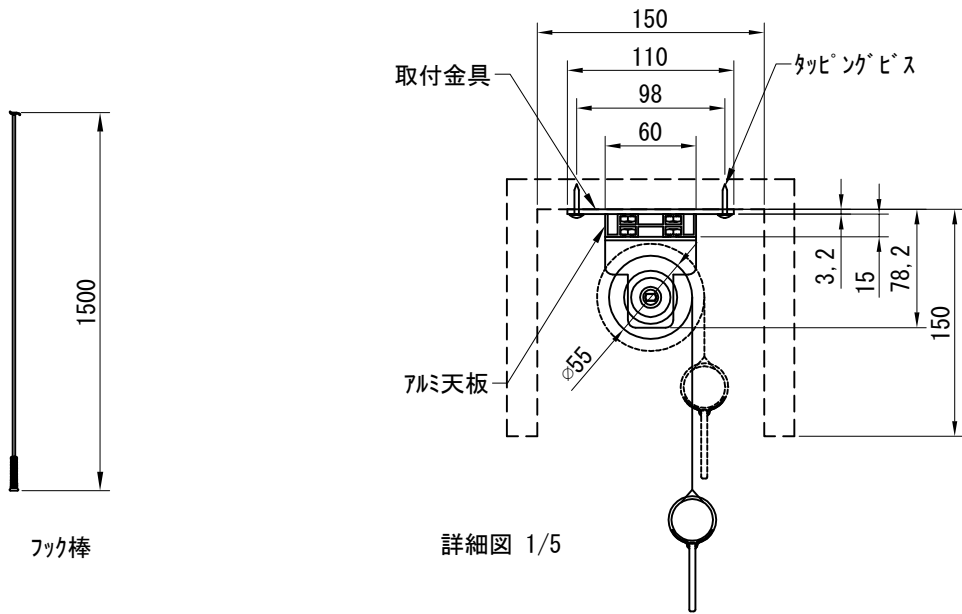


平面図 1/30



外観図 1/30

断面図 1/30



フック棒

詳細図 1/5

※製品の仕様及びデザインは改善等のために予告なく変更する場合があります。

| | | | | | |
|---------------|----------------------------|------|--|------|-------------|
| 生地 | ホワイト(W) (防災品) | 付属品 | フック棒 取付金具、タッピングビス | | |
| 天板 | 材質：アルミ製 塗装色：アルマイトB2クリアー | 別途工事 | スクリーンボックス | | |
| 質量 | 9.9Kg | その他 | スマートストップ、スピードコントローラ機構標準装備 | | |
| D-ai 株式会社ダイエン | | 尺度 | A4 1/30 1/5 | | |
| | | 品名 | 120インチ手動スクリーン 天板タイプ (WXGA16:10フォーマット) 全白 | | |
| | | 単位 | mm | Rev. | 2018/11/29 |
| | | | | 型番 | DST-WX120AW |
| | | | | No. | |