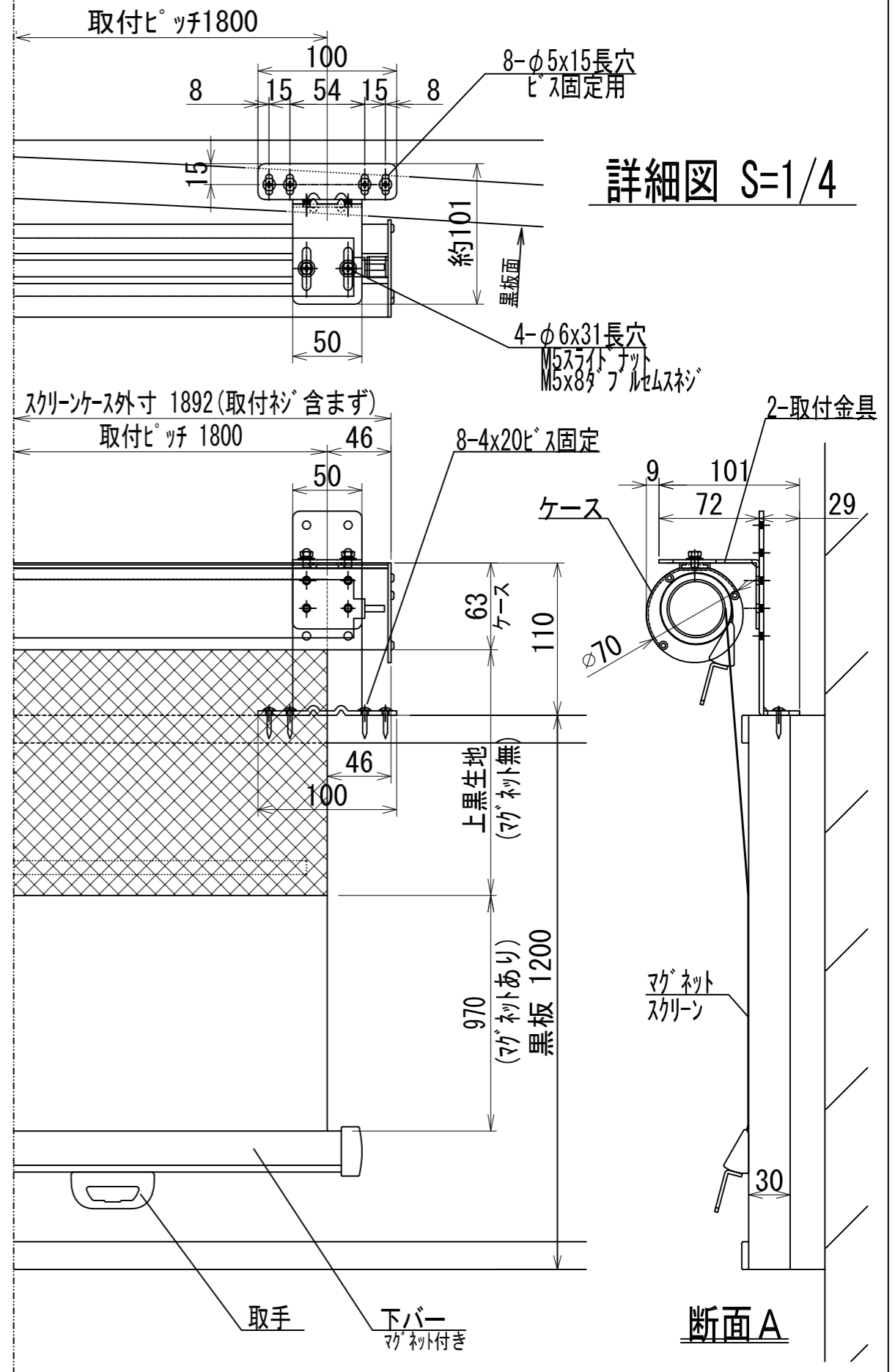


生地	杓白マーカ書き消しマグネットシートスクリーン
ケース	材質：アルミ 塗装色：杓白 (下バーは除く)
質量	約7.0kg
付属品	取付金具, 組立ネジ, 引下げ棒
その他	スマートストップ, スピードコントローラ機構



記事

改訂

D-ai 株式会社ダイエン

名称 巻上げ式マグネットスクリーン

DSM-WX72
曲面对応 取付図

承認 検図 設計 製図

目付尺度 2021/08/20
A3 1/12

図番