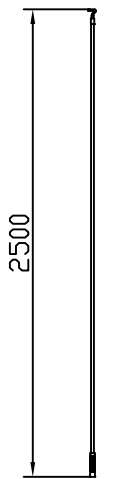
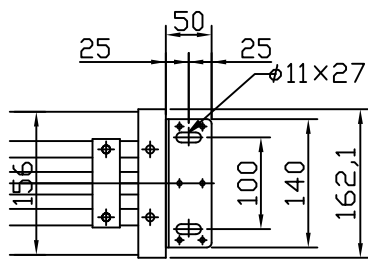


外観図 1/40

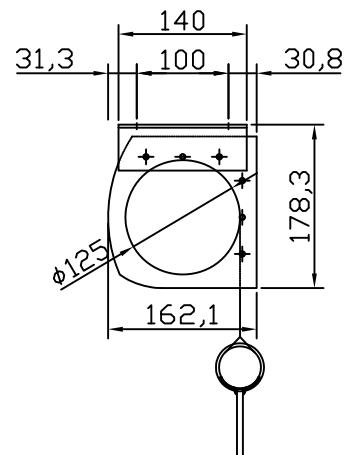
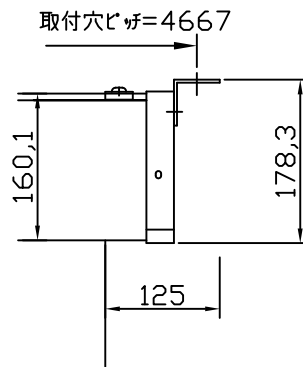
断面図 1/40



引下げ棒



取付詳細図 1/8



※製品の仕様及びデザインは改善等のために予告なく変更する場合があります。

生地	クリアホワイト(CW)、SUPERホワイトビーズ(SB)、ブラックビーズ(BB)(防炎品)		
ケース	材質：アルミ製 塗装色：ホワイト	付属品	引下げ棒
質量	56.8Kg	別途工事	スクリーンボックス
		その他	スマートストップ、スピードコントローラ機構標準装備
D-ai 株式会社ダイエン		尺度	A4 1/40 1/8
		品名	200インチ手動巻上スクリーン(ケース入 16:10フォーマット)
		単位	mm
		Rev.	型番
			DSK-WX200
		No.	