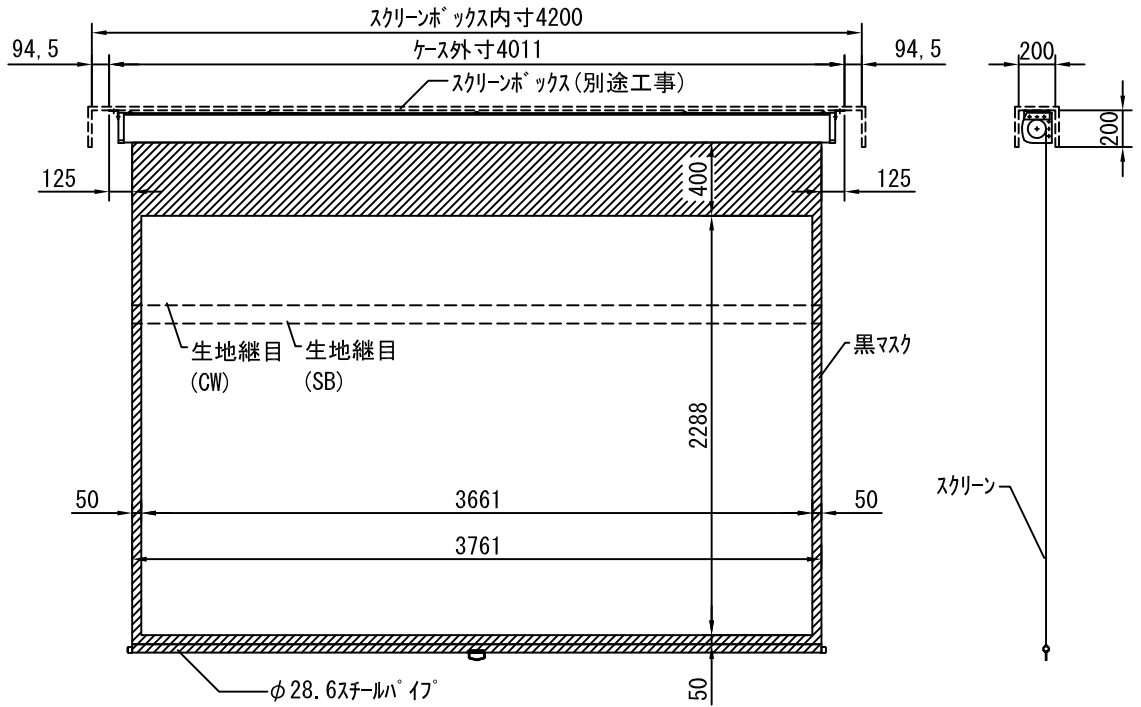
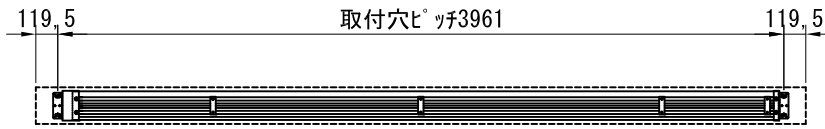
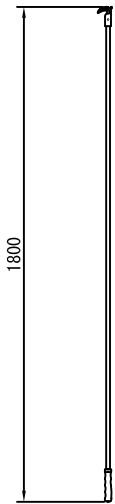


平面図 1/40

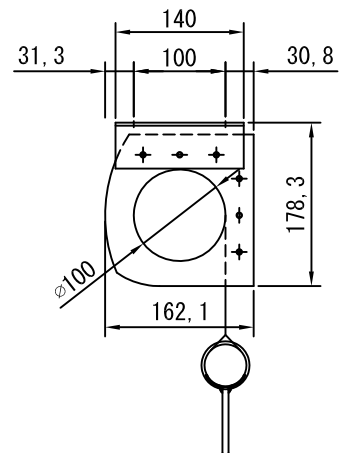
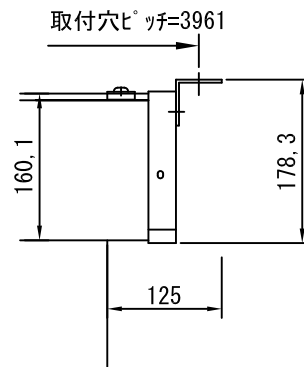
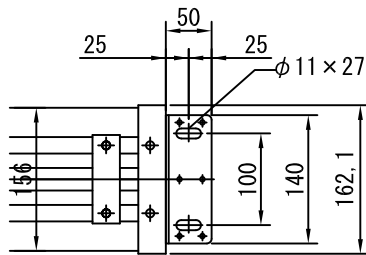


外観図 1/40

断面図 1/40



引下げ棒



取付詳細図 1/8

※製品の仕様及びデザインは改善等のために予告なく変更する場合があります。

生地	クリアホワイト(CW)、SUPERホワイトベーズ(SB) (防炎品)	付属品	引下げ棒
ケース	材質：アルミ製 塗装色：オフホワイト	別途工事	スクリーンボックス
質量	41.0Kg	その他	スマートストップ、スピードコントローラ機構標準装備
D-ai 株式会社ダイエン	尺度 A4 1/40 1/8	品名 170インチ手動巻上スクリーン (ケース入 16:10フォーマット)	
	単位 mm	Rev.	型番 DSK-WX170
			No.