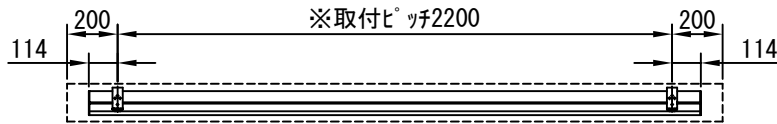
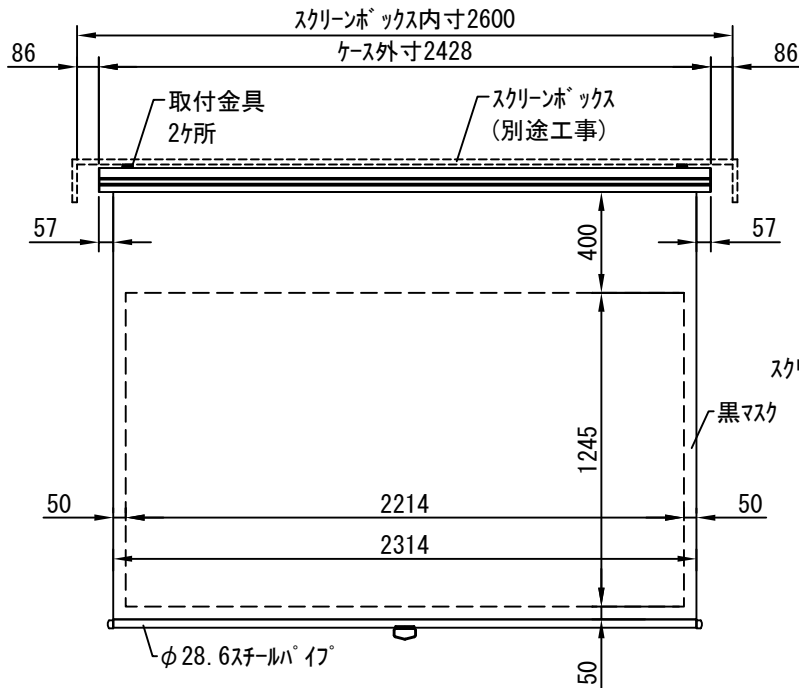


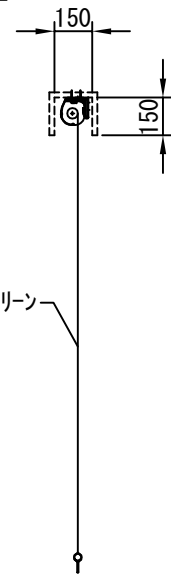
平面図 1/30



※取付ピッチは推奨です。
任意の位置に設定可能



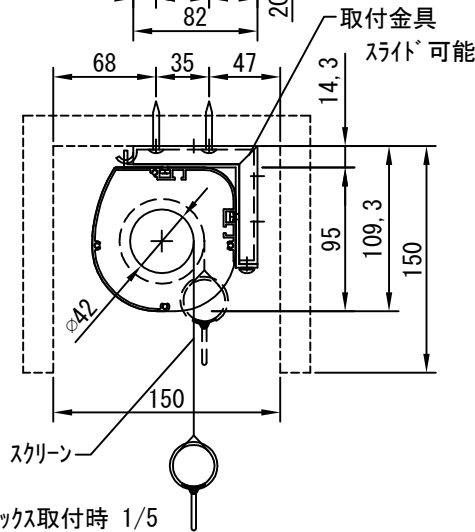
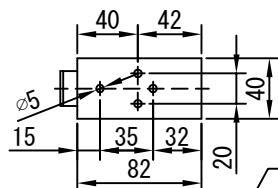
外観図 1/30



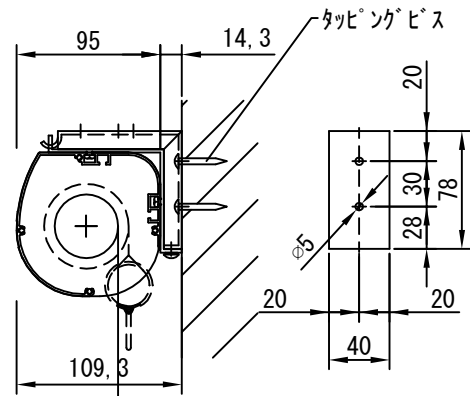
断面図 1/30



引下げ棒



フック取付時 1/5



壁面取付時 1/5

※製品の仕様及びデザインは改善等のために予告なく変更する場合があります。

生地	クリアホワイト(CW)、SUPERワイドベーズ(SB)、ブラックベーズ(BB)、HYBRIDホワイト(BT)、HYBRIDブラック(BK) (防災品)		
ケース	材質：アルミ製 塗装色：オフホワイト	付属品	引下げ棒 取付金具、タッピングビス
質量	9.4Kg	別途工事	スクリーンボックス
その他	スマートストップ、スピードコントローラ機構標準装備		
D-ai 株式会社ダイエン	尺度	A4 1/30 1/5	品名
	単位	mm	100インチ手動巻上スクリーン(ケース入16:9フォーマット)
	Rev.		型番
			DSK-HD100
			No.