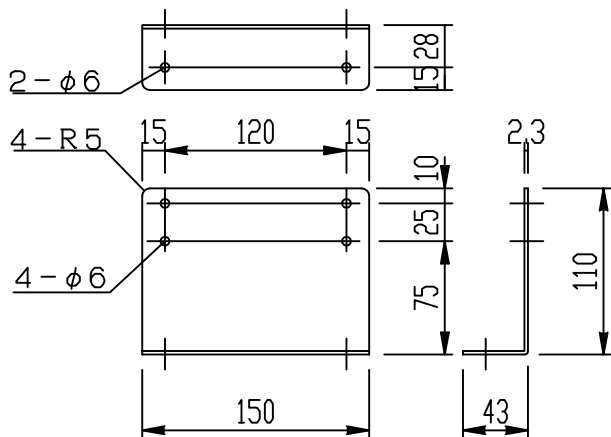
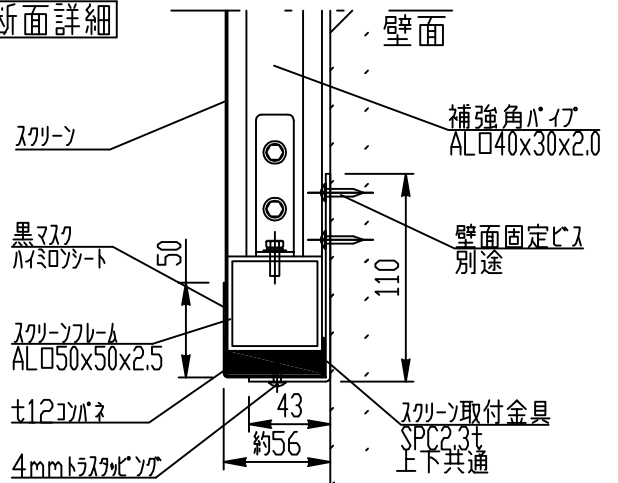


スクリーン取付金具 塗装色：黒半消し S=1/5



A-A断面詳細 S=1/4



※製品の仕様及びデザインは改善等のために予告なく変更する場合があります。

| | | | |
|---------------|--|------|-------------------------------------|
| 生地 | ホワイト(W) (防炎品) | 付属品 | 取付金具 8枚 |
| フレーム | 材質：アルミ50角パイプ+ピン径t12mm | | 4×12ステンレスピン(スクリーンと取付金具連結用) |
| 質量 | 約45.0kg | 備考 | スクリーン設置、壁面取付ビスは別途 ※ビニ生地には継目が入ります |
| 施工 | 現場にてフレーム組立、スクリーン張込作業(現地組立品) 取付工事は別途 | | |
| D-ai 株式会社ダイエン | | 尺度 | A4 1/30 |
| | | 単位 | mm |
| | | 品名 | 200インチ ラブタイプスクリーン(16:10フォーマット) |
| | | Rev. | |
| | | 型番 | DPF-WX200AW |
| | | No. | |