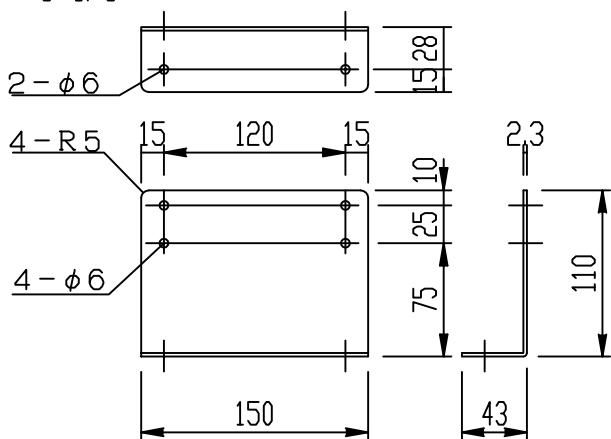
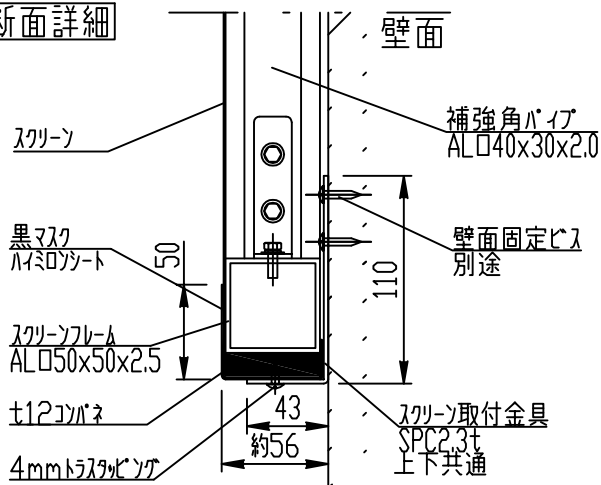


スクリーン取付金具  
S=1/5 塗装色：黒半消し



A-A断面詳細  
S=1/4



※製品の仕様及びデザインは改善等のために予告なく変更する場合があります。

生地	ホワイト(W) (防災品)	付属品	取付金具 6枚
フレーム	材質：アルミ50角パイプ+ジョイント12mm		4×12mmステンレスピン(スクリーンと取付金具連結用)
質量	約38.3kg	備考	スクリーン設置、壁面取付ビスは別途
施工	現場にてフレーム組立、スクリーン張込作業(現地組立品) 取付工事は別途		※ビス生地には継目が入ります
D-ai 株式会社ダイエン	尺度	品名 170インチ ライトタイプスクリーン(16:10フォーマット)	
	単位	mm	Rev. 型番 DPF-WX170AW No.