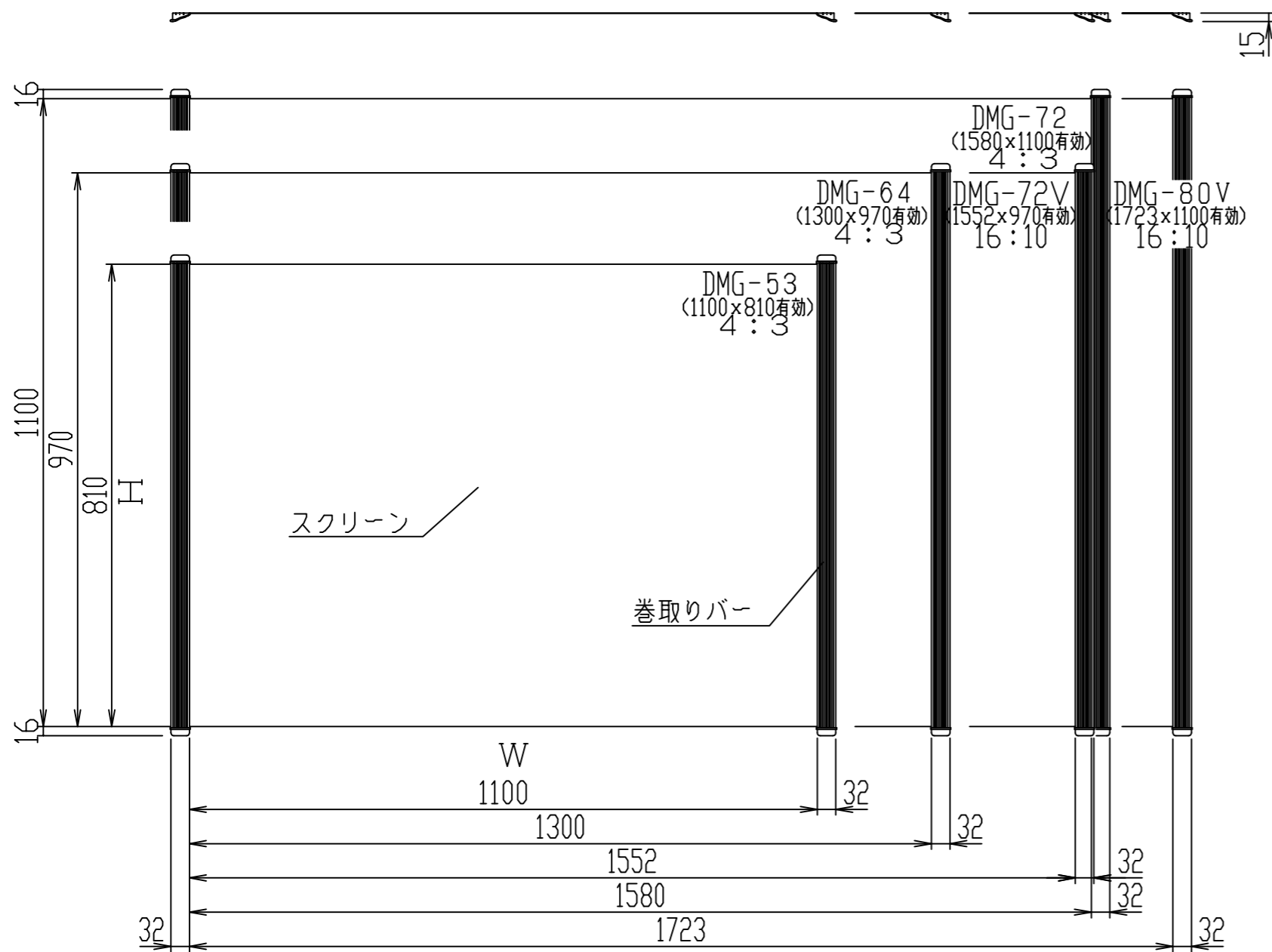
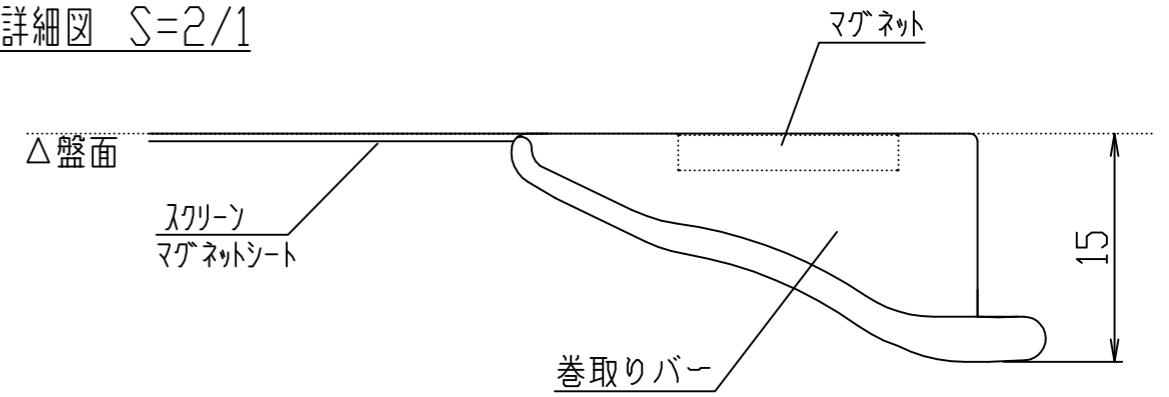


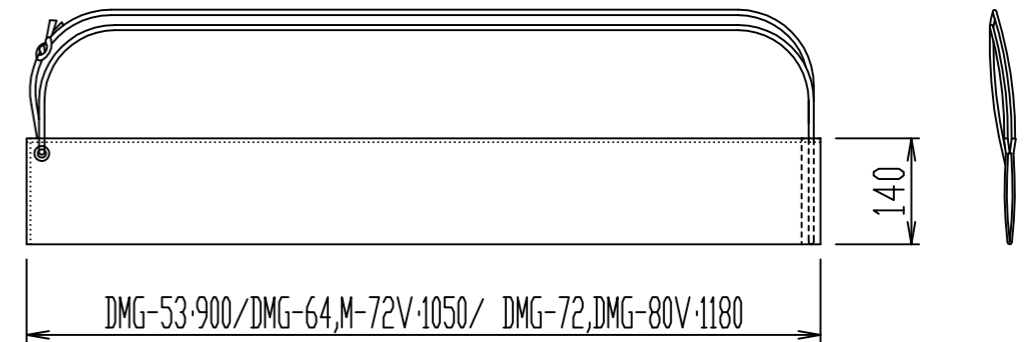
外形寸法図



詳細図 S=2/1



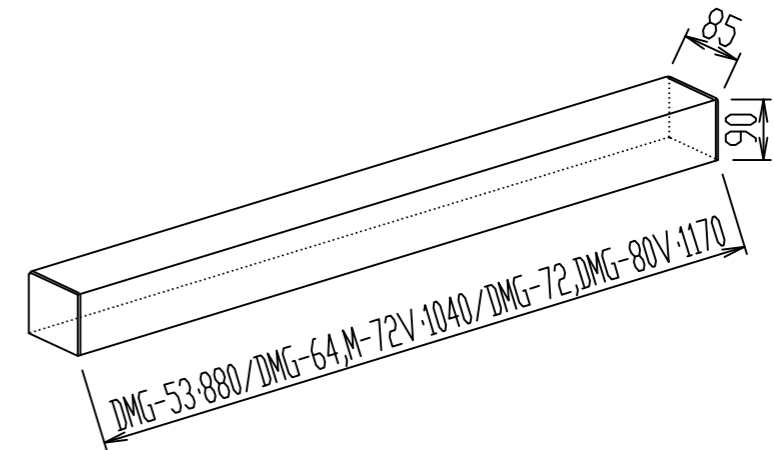
収納袋(付属品)



梱包箱・・・ダンボール接着止め

スクリーン仕様

品名	アスペクト比	有効寸法 W×H	外形寸法 W×H×D	収納サイズ W×H×D	質量
DMG-53	4:3	1100×810	1164×842×15	842×70×70	約1.8kg
DMG-64	4:3	1300×970	1364×1002×15	1002×70×70	約2.4kg
DMG-72	4:3	1580×1100	1644×1132×15	1132×70×70	約3.1kg
DMG-72V	16:10	1552×970	1616×1002×15	1002×70×70	約2.7kg
DMG-80V	16:10	1723×1100	1787×1132×15	1132×70×70	約3.3kg
スクリーン	材質：フッ素フィルム、ポリエステルフィルム、マグネットシート				
巻取りバー	材質：アルミ 塗装：粉末付				
付属品	収納袋				
オプション	マーカー、イレーサー				



品 番	改 訂	△	△	△	D-ai 株式会社ダイエン	名称	マグネットスクリーン		仕様図	
		△	△	△			DMG			
		△	△	△			製図	日付尺貫		2014/02/14
		△	△	△			承認	検図		計