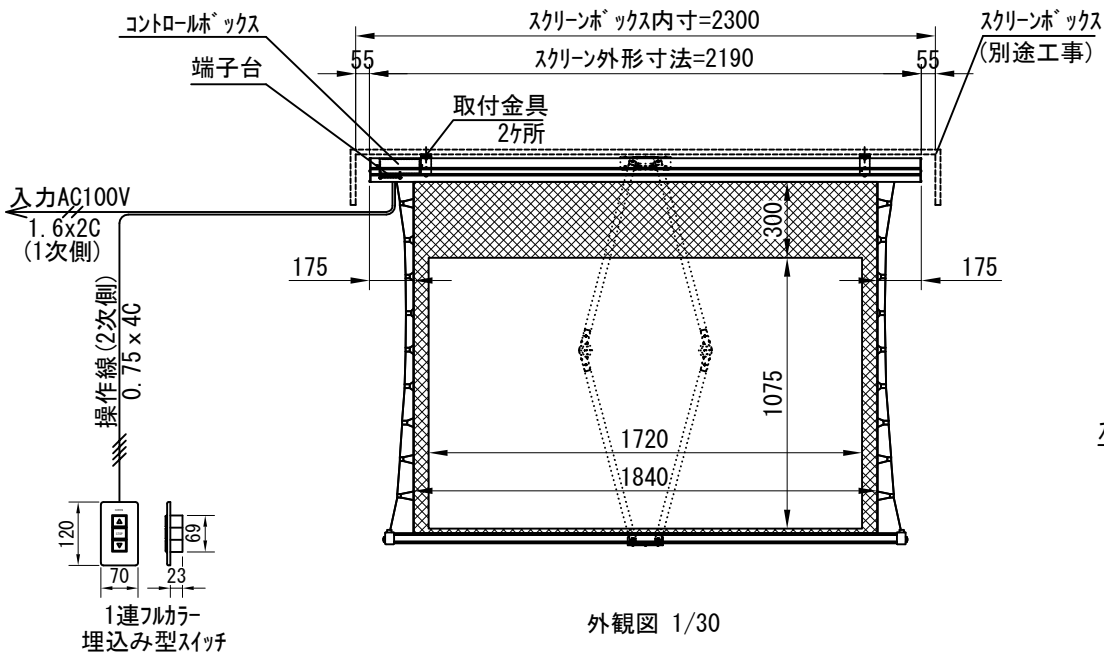
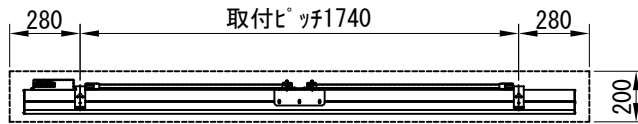
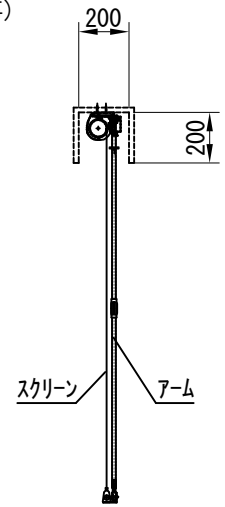


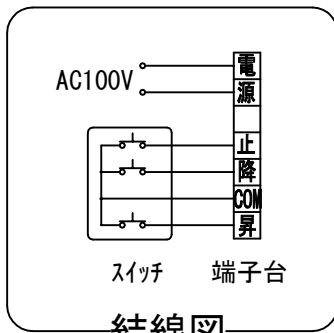
平面図 1/30



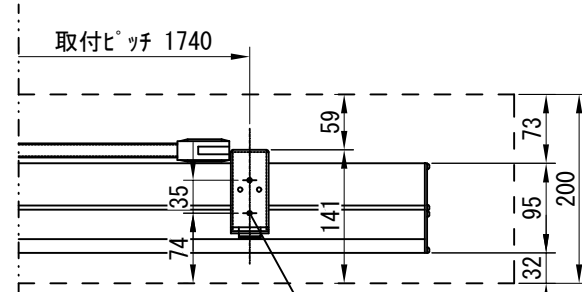
外観図 1/30



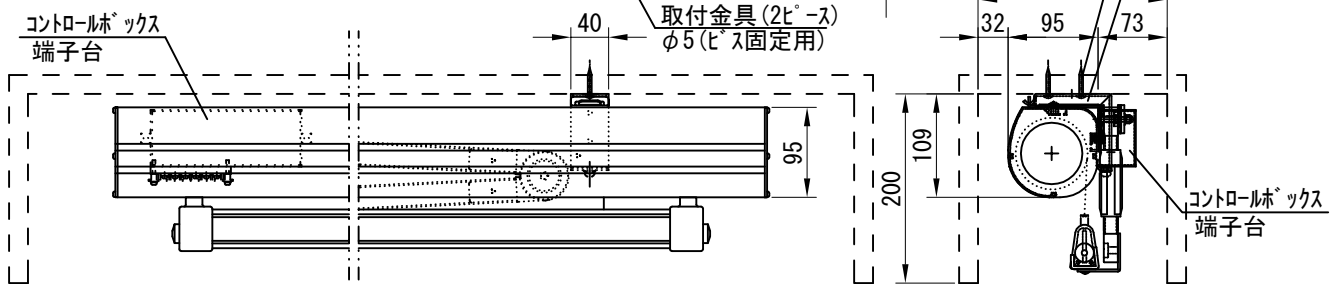
側面図 1/30



結線図



詳細図 S=1/8



※製品の仕様及びデザインは改善等のために予告なく変更する場合があります。

生地	木目	付属品	取付金具 タッピングビス、スクリーン調整ドライバー 1連フルカラー埋込み型スイッチ				
モーター	ローラー内蔵型 消費電流 1A 消費電力 100VA						
ケース	材質：アルミ製 塗装色：木目ホワイト						
電源	AC100V 50/60Hz						
制御	DC5V						
質量	15.5Kg	別途工事	電気配線配管工事（1次・2次側共）、 スイッチボックス、スクリーンボックス				
D-ai 株式会社ダイエン		尺度	A4 1/30 1/8	品名	80インチ電動フラットスクリーン(ケース入 16 : 107フォーマット)		
		単位	mm	Rev.	2023/06/30	型番	DKF-WX80W