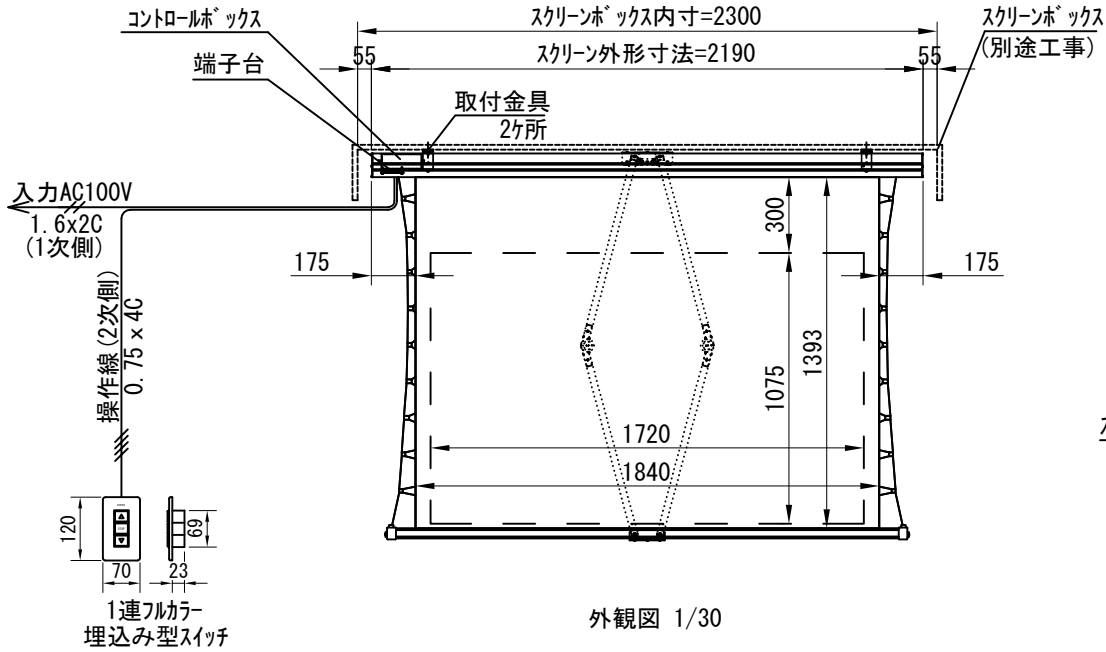
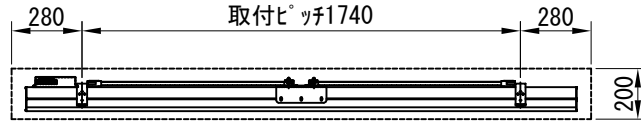
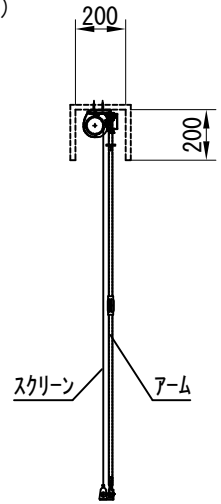


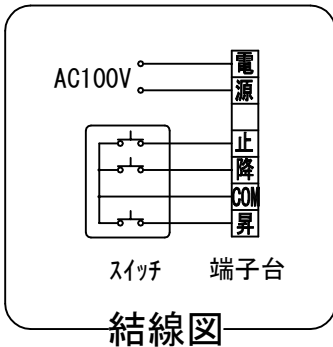
平面図 1/30



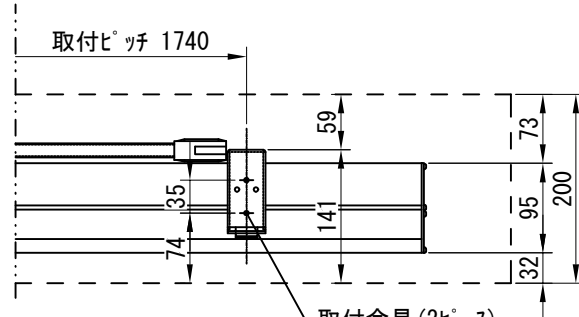
外観図 1/30



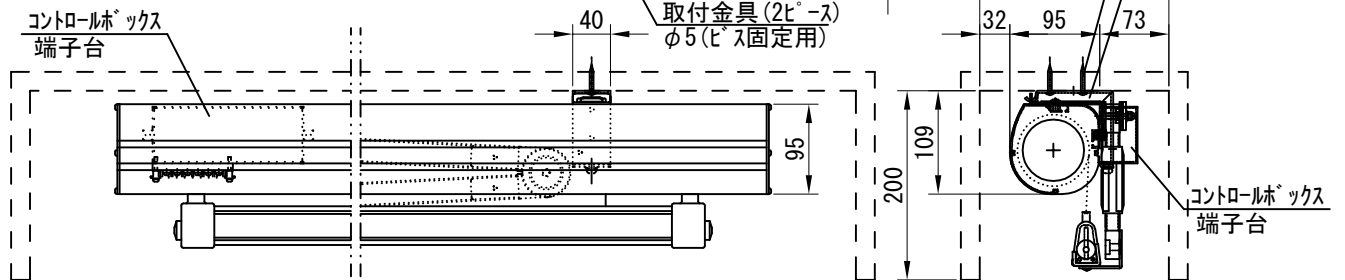
側面図 1/30



結線図



詳細図 S=1/8



※製品の仕様及びデザインは改善等のために予告なく変更する場合があります。

生地	ホト	付属品	取付金具 タッピングビス、スクリーン調整ドライバー 1連フルカラー埋込み型スイッチ		
モーター	ロー内蔵型 消費電流 1A 消費電力 100VA		別途工事	電気配線配管工事 (1次・2次側共)、 スイッチボックス、スクリーンボックス	
ケース	材質：アルミ製 塗装色：ホワイト	品名		80インチ電動フラットスクリーン(ケース入 16 : 107フォーマット)	
電源	AC100V 50/60Hz	Rev.	2023/06/30	型番	DKF-WX80AW
制御	DC5V	No.			
質量	15.5Kg				
D-ai 株式会社ダイエン		尺度	A4 1/30 1/8		
		単位	mm		