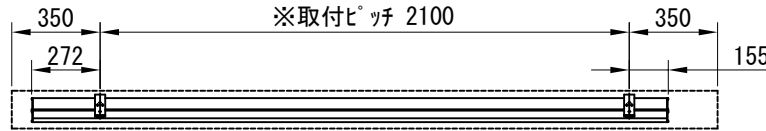
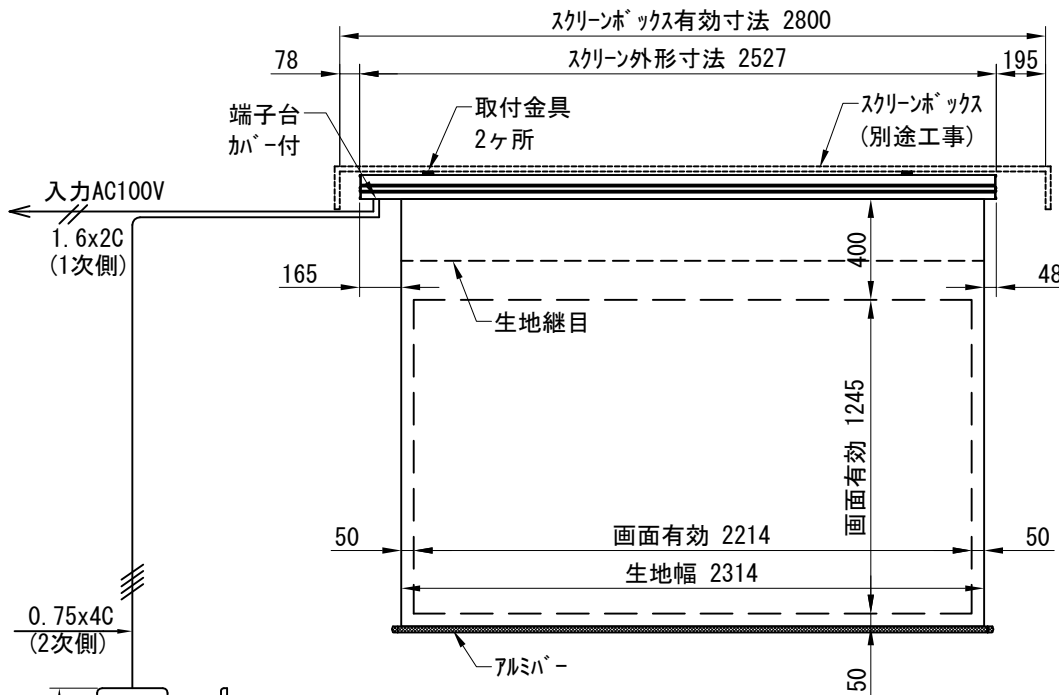


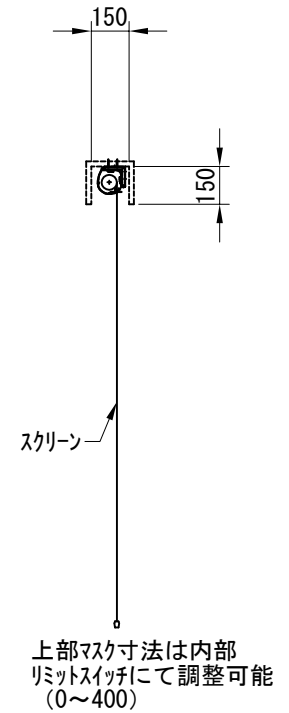
平面図 1/30



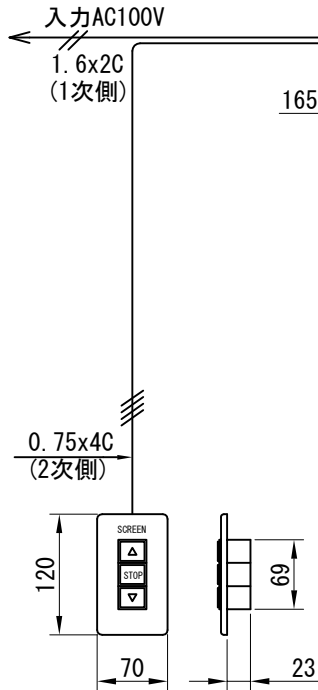
※取付ピッチは推奨です。  
任意の位置に設定可能



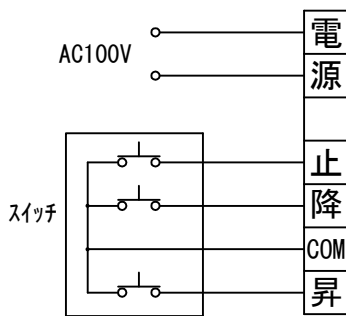
外観図 1/30



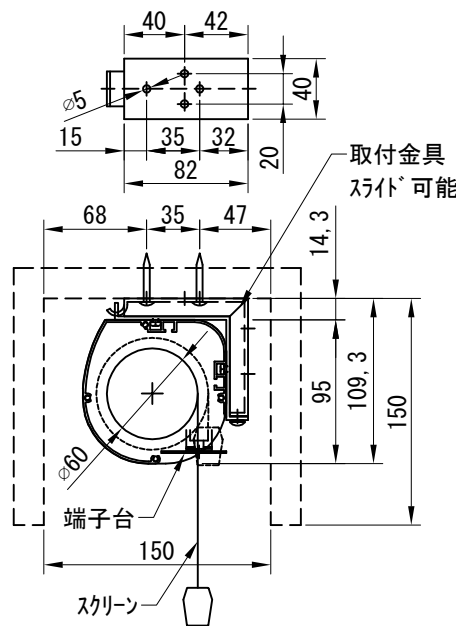
断面図 1/30



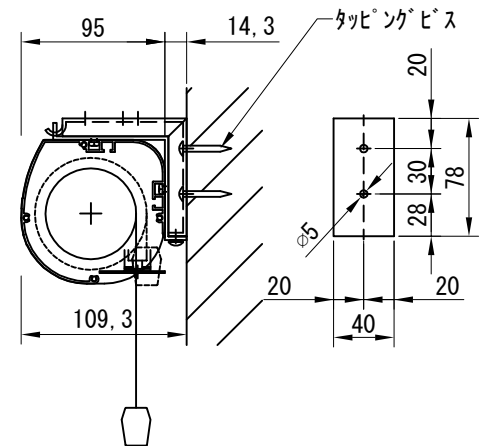
1連用リリャー埋め込み型スイッチ



結線図



ボックス取付時 1/5



壁面取付時 1/5

※製品の仕様及びデザインは改善等のために予告なく変更する場合があります。

生地	クリアラック(CB)	付属品	1連リリャー埋め込み型スイッチ 取付金具、タッピングビス
モーター	ローラー内蔵型 消費電流 1.00A 消費電力 100VA	別売品	ワイヤレスリモコン
ケース	材質: アルミ製 塗装色: オフホワイト	別途工事	電気配線配管工事(1次、2次側共) スイッチボックス、スクリーンボックス
電源	AC100V 50/60Hz		
制御	DC5V		
質量	11.8Kg		

尺度	A4 1/30 1/5	品名	100インチ電動クリアラックスクリーン (HD16:9フォーマット)		
単位	mm	Rev.	2022/11/01	型番	DKB-HD100ACB
				No.	