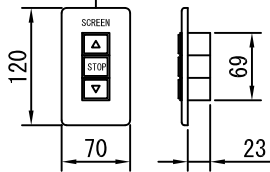


※吊下ピッチは推奨です。  
任意の位置に調整可能

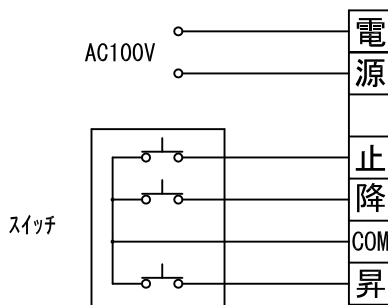
上部マスク寸法は内部リミット  
スイッチにて調整可能 (0~400)

外観図 1/30

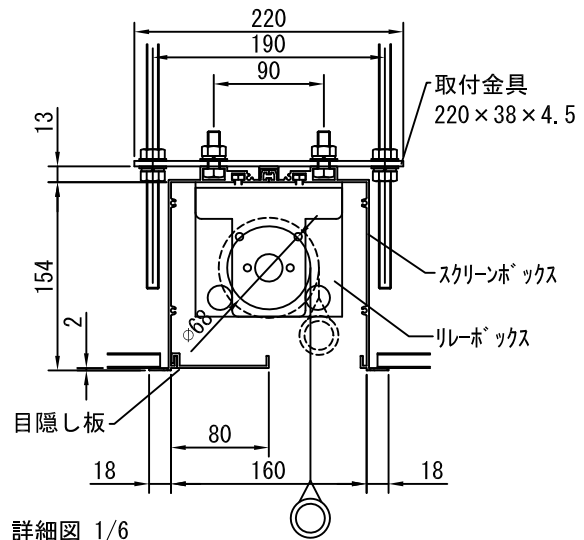
断面図 1/30



1連用フィルター埋め込み型スイッチ



結線図



詳細図 1/6

生地	クリアホワイト(CW)ビーズ(SB)(BB)(防災品)	付属品	1連フィルターモータープレート(ミルクホワイト) 取付金具, W3/8吊ボルト=1000×6		
モーター	ローラー内蔵型 出力25W モーター定格電流 1.05A	オプション	ワイヤレスリモコン		
ボックス	材質: アルミ製 塗装色: アルマイトB2クリアー	別途工事	電気配線配管工事(1次、2次側共)、スイッチボックス		
電源	AC100V 50/60Hz				
制御	DC5V				
質量	23.0Kg				
D-ai 株式会社ダイエン		尺度	A4 1/30 1/6		
		単位	mm		
		品名	80インチBOX一体型電動巻上スクリーン(16:10フォーマット)		
		Rev.	型番	DDX-WX80	No.