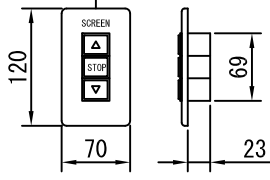
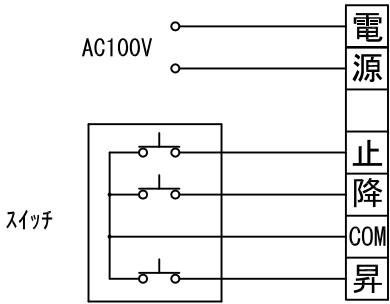


外観図 1/30

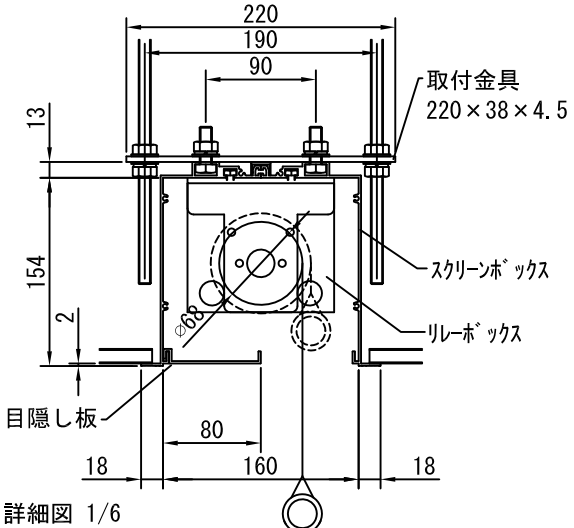
断面図 1/30



1連用フィルター埋め込み型スイッチ



結線図



詳細図 1/6

生地	クリアホワイト(CW)、ビーズ(SB)(BB) (防災品)	付属品	1連フィルターモータープレート (ミルキーホワイト) 取付金具, W3/8吊ボルト=1000×6
モーター	ローラー内蔵型 出力25W モーター定格電流 1.05A	オプション	ワイヤレスリモコン
ボックス	材質: アルミ製 塗装色: アルマイトB2クリアー	別途工事	電気配線配管工事(1次、2次側共)、スイッチボックス
電源	AC100V 50/60Hz		
制御	DC5V		
質量	30.0Kg		
尺度 A4 1/30 1/6		品名 120インチBOX一体型電動巻上スクリーン(16:10フォーマット)	
単位 mm		Rev.	型番 DDX-WX120 No.