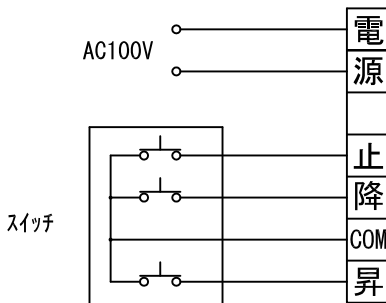
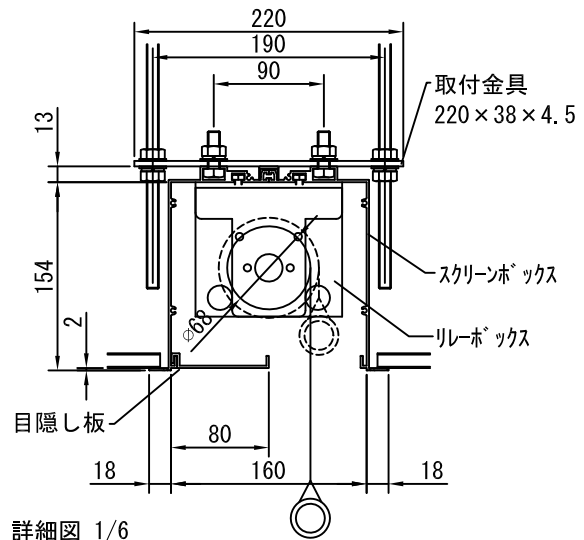


1連用フィルター埋め込み型スイッチ



結線図



生地	クリアホワイト(CW)、ビーズ(SB)(BB) (防災品)	付属品	1連フィルターモータープレート(ミルクホワイト) 取付金具, W3/8吊ボルトL=1000×6		
モーター	ローラー内蔵型 出力25W モーター定格電流 1.05A	オプション	ワイヤレスリモコン		
ボックス	材質: アルミ製 塗装色: アルマイトB2クリアー	別途工事	電気配線配管工事(1次、2次側共)、スイッチボックス		
電源	AC100V 50/60Hz				
制御	DC5V				
質量	26.0Kg				
尺度		品名			
A4 1/30 1/6		100インチBOX一体型電動巻上スクリーン(16:10フォーマット)			
単位		Rev.		型番	
mm				DX-WX100	
				No.	