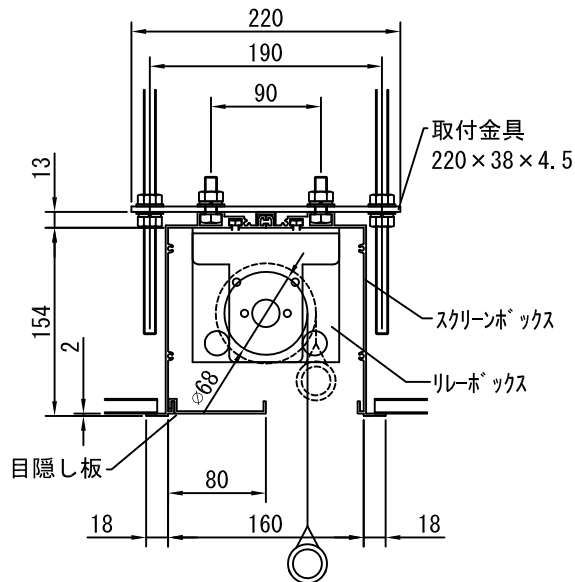
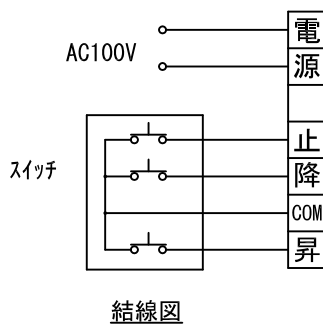


外観図 1/40

断面図 1/40



詳細図 1/6

※製品の仕様及びデザインは改善等のために予告なく変更する場合があります。

生地	クリアホワイト(CW)、ビーズ(SB)(防災品)	付属品	1連フルカラーモダンプレート(ミルクホワイト) 取付金具、W3/8吊ボルトL=1000×6		
モーター	ローラー内蔵型 出力25W モーター定格電流 1.05A	別売品	ワイヤレスリモコン		
ボックス	材質:アルミ製 塗装色:アルマイトB2クリアー	別途工事	電気配線配管工事(1次、2次側共)、スイッチボックス		
電源	AC100V 50/60Hz				
制御	DC5V				
質量	35.0Kg				
D-ai 株式会社ダイエン		尺度	品名		
		A4 1/40 1/5	150インチBOX一体型電動巻上スクリーン(16:9フォーマット)		
		単位	mm	Rev.	型番
					DDX-HD150
				No.	