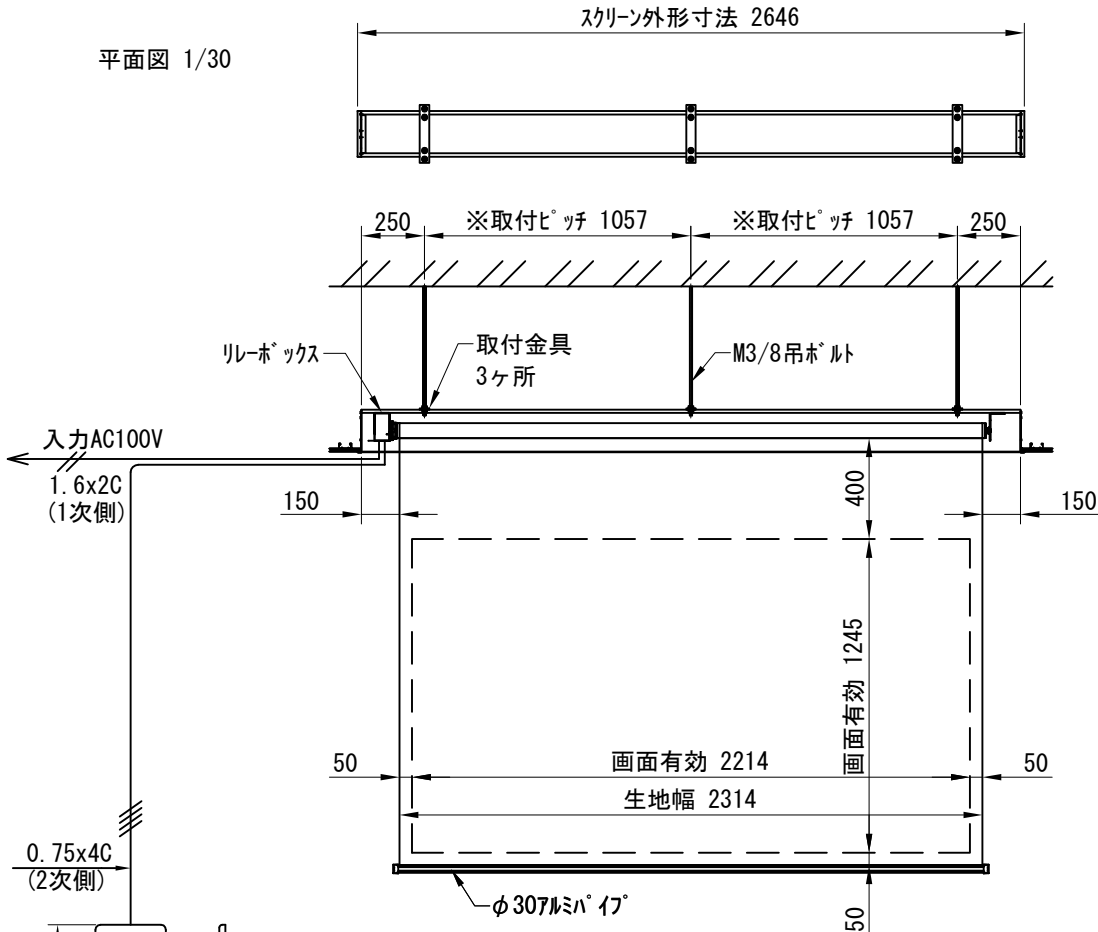
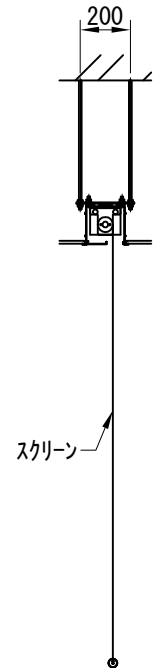


平面図 1/30



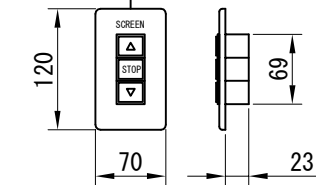
※取付ピッチは推奨です。
任意の位置に設定可能

外観図 1/30

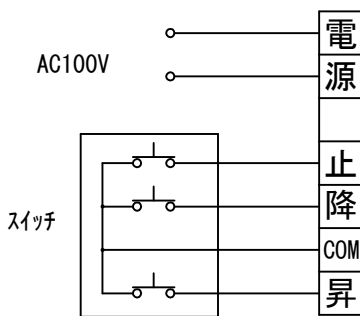


上部マスク寸法は内部
リミットスイッチにて調整可能
(0~400)

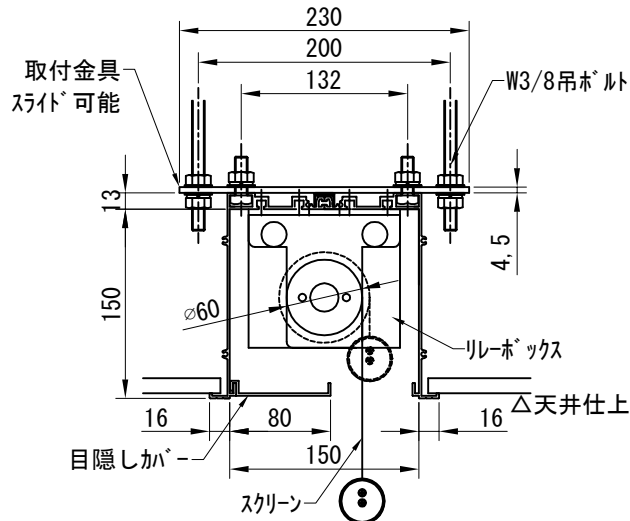
断面図 1/30



1連用フルカー埋め込み型スイッチ



結線図



詳細図 1/6

※製品の仕様及びデザインは改善等のために予告なく変更する場合があります。

生地	ホワイト(W) (防災品)	付属品	1連フルカー埋め込み型スイッチ、取付金具
モーター	ローラー内蔵型 消費電流 1.00A 消費電力 100VA	別売品	ワイヤレスリモコン
スクリーンボックス	材質：アルミ製 塗装色：アルマイトB2クリアー(シルバー) アルマイトC500(ホワイト)	別途工事	電気配線配管工事(1次、2次側共) スイッチボックス
電源	AC100V 50/60Hz		
制御	DC5V		
質量	26.7Kg		

D-ai 株式会社ダイエン

尺度 A4 1/30 1/6
単位 mm

品名 100インチ電動ボックス型データ型スクリーン(HD16:9フォーマット) 全白
Rev. 2022/12/15 型番 DDX-HD100AW No.