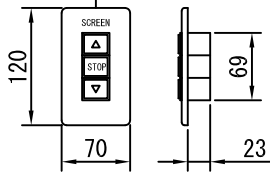
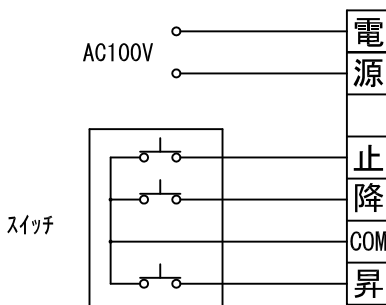


外観図 1/30

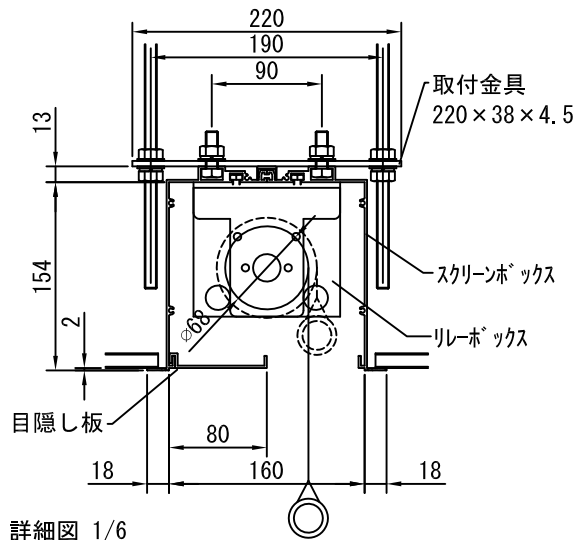
断面図 1/30



1連用フィルター埋め込み型スイッチ



結線図



詳細図 1/6

生地	クリアホワイト(CW)、ビーズ(SB)(BB) (防災品)	付属品	1連フィルターモータープレート(ミルクホワイト) 取付金具, W3/8吊ボルトL=1000×6
モーター	ローラー内蔵型 出力25W モーター定格電流 1.05A	オプション	ワイヤレスリモコン
ボックス	材質: アルミ製 塗装色: アルマイトB2クリアー	別途工事	電気配線配管工事(1次、2次側共)、スイッチホックス
電源	AC100V 50/60Hz		
制御	DC5V		
質量	26.0Kg		
D-ai 株式会社ダイエン		尺度	A4 1/30 1/6
		単位	mm
		品名	100インチBOX一体型電動巻上スクリーン(16:9フォーマット)
		Rev.	
		型番	DDX-HD100
		No.	